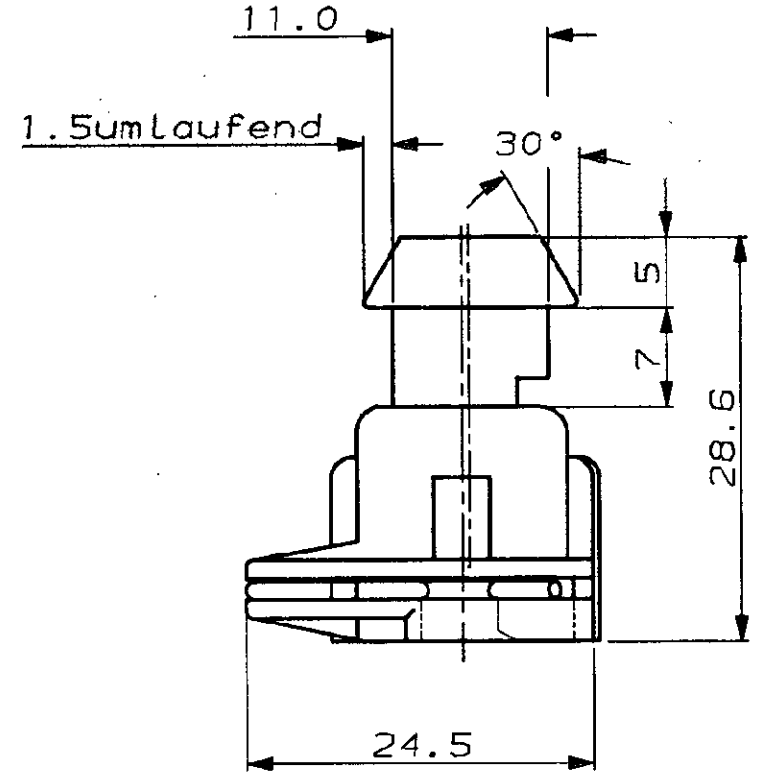
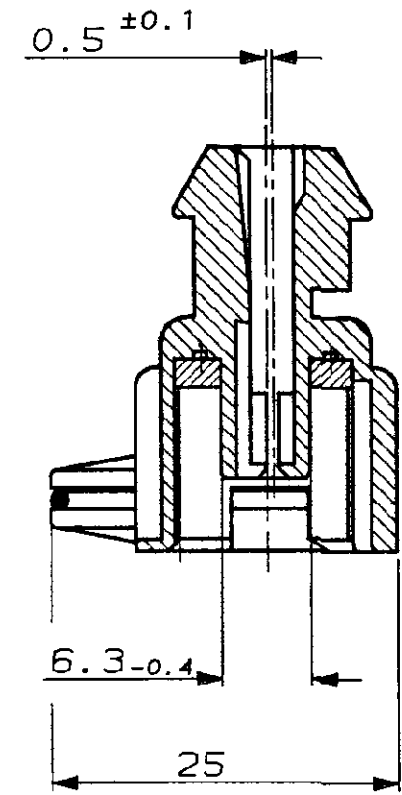
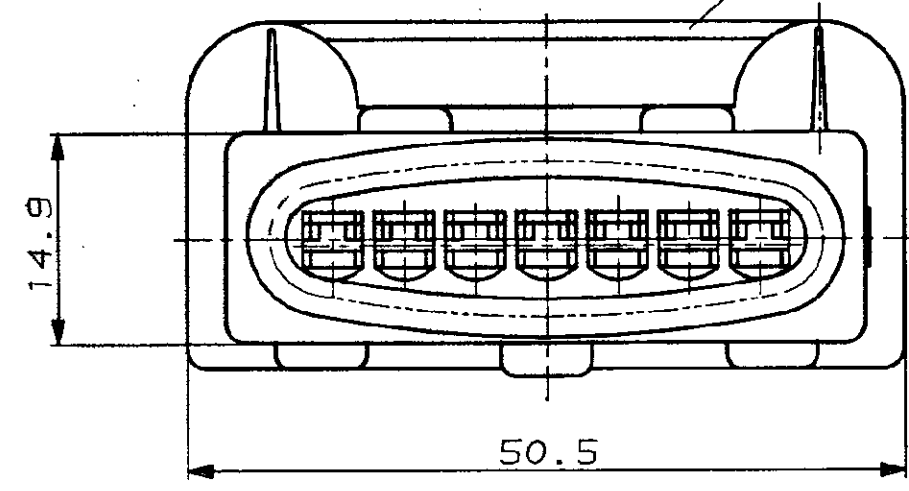
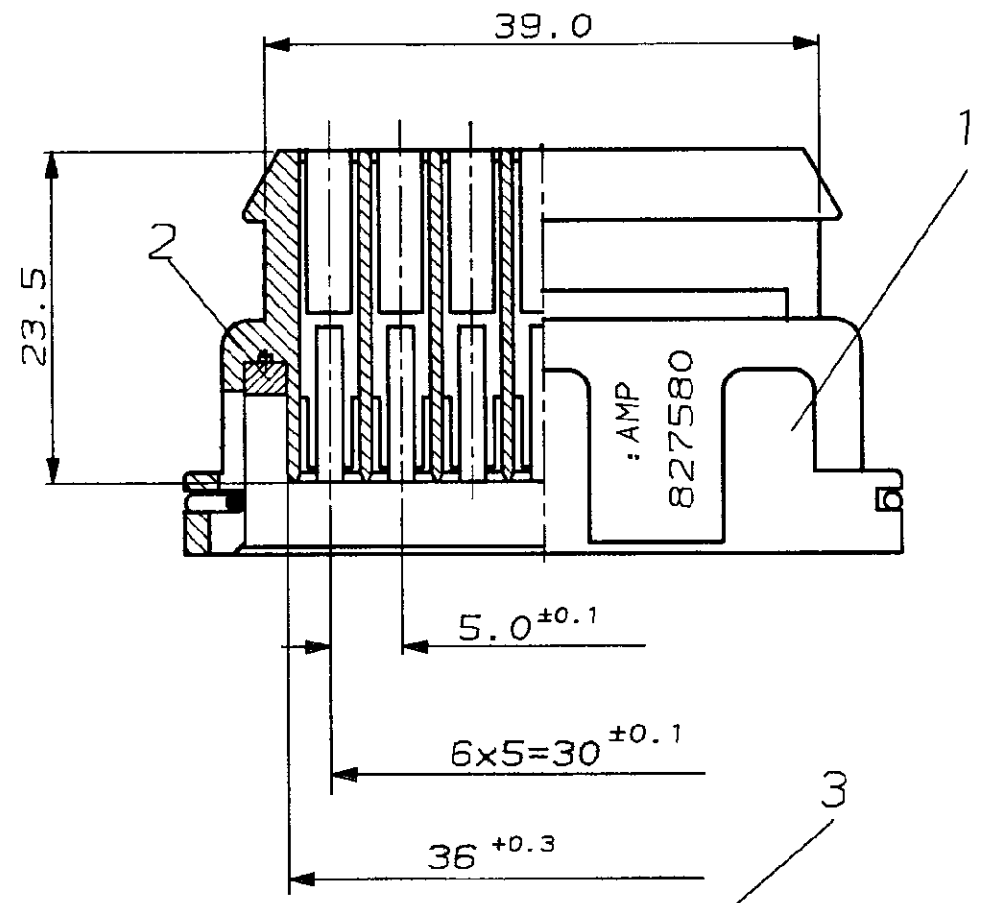
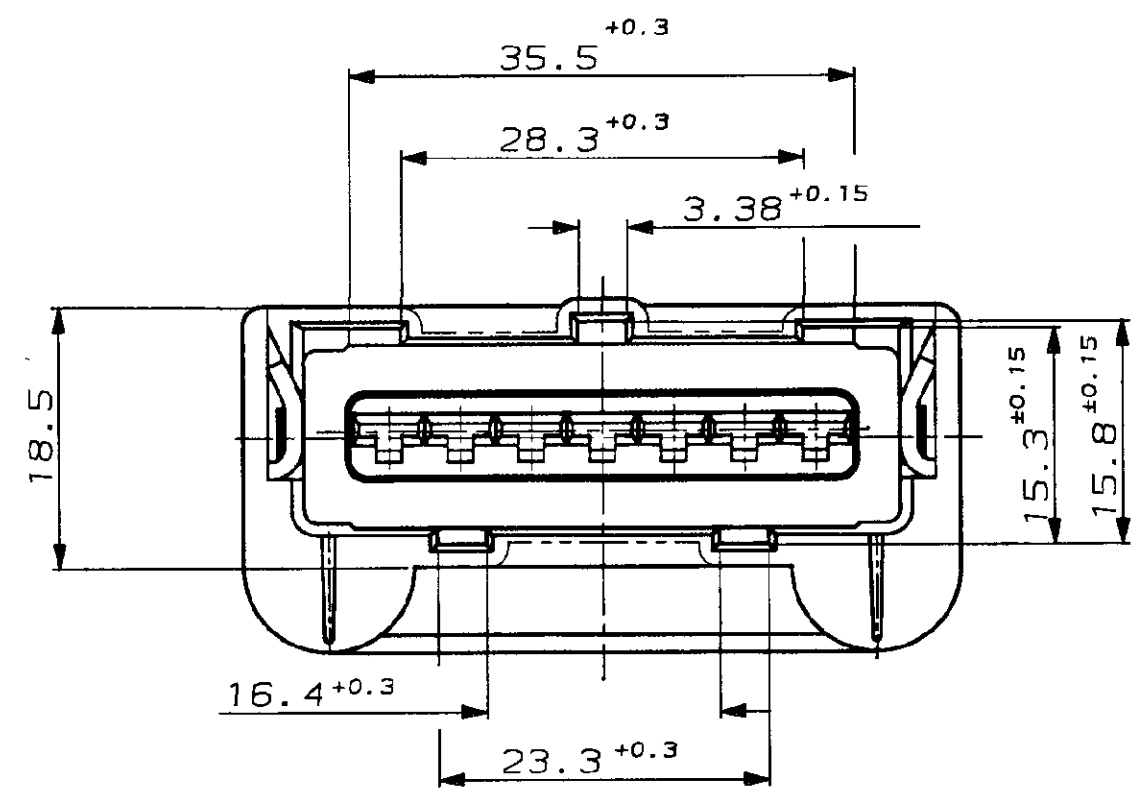


CAD-Original  
Zeichnung nicht ändern

Zeichnung geschützt durch  
© Copyright 1984  
AMP DEUTSCHLAND GmbH  
Alle Rechte vorbehalten

Index	Änderung	Tag	Name
A	Drahtø 1.4 war 1.25	24.10.84	H. John



	1x	1x	3	Feder	Drahtø 1.4 DIN2076 X120N1177 K+A	blank	<b>AMP</b> AMP DEUTSCHLAND G.m.b.H. Langen b.Ffm., West Germany	<b>K</b>	
	1x	1x	2	Dichtung	NBR Shore A 35 ±5°	schwarz			
	1x		1	7pol. Gehäuse	PA 6.6 GFV30	grau			
			1x	7pol. Gehäuse	PA 6.6 GFV30	schwarz	Benennung 7 pol. Gehäuse für JUNIOR TIMER Kont.		
827580-2	Lfd. Nr.	827580-1	Benennung		Werkstoff	Oberfläche	Nicht tolerierte Maße	Format	Zeichnungs-Nr.
	Bestell-Nr.	12.4.84	H. John		TCH	Farbe	± 0.2 mm ± 1.5 °	<b>C</b>	<b>K 827580</b>
							Maßstab		Blatt-Nr.
							2:1		