

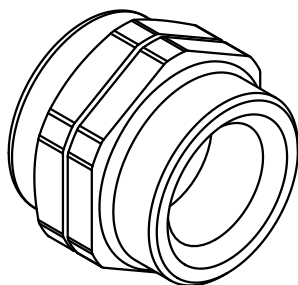
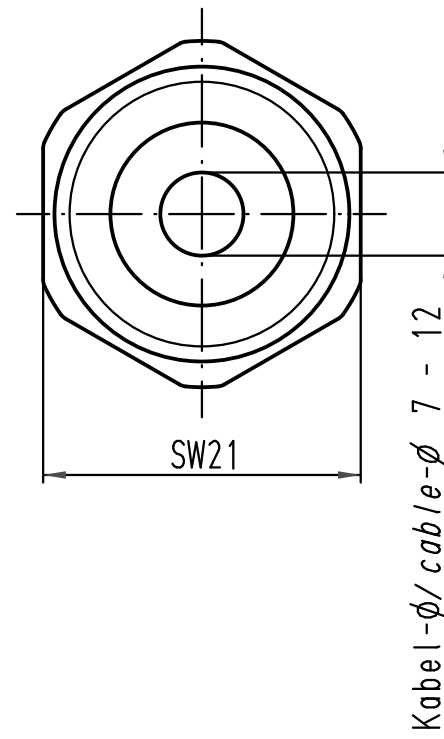
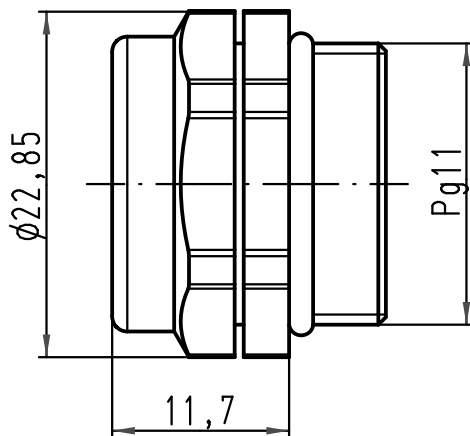
1 2 3 4 5 6

A

B

C

D



		All Dimensions in mm Original Size DIN A 4		Techn. Character.		Nicht tolerierte Maßel/Free size tolerances	
				Dat. 09.03.10	Name Ho	Maßstab/Scale 2:1	Kabelverschraubung Pg11 cable protection Pg11 Metall / metal
				Insp.	Sch		
				Stand.			
A				HARTING Electric GmbH & Co. KG D-32339 Espelkamp			
Mod.	Dat.	Name				TB 09 00 000 5183	
						Blatt/ page	
						Sub.	