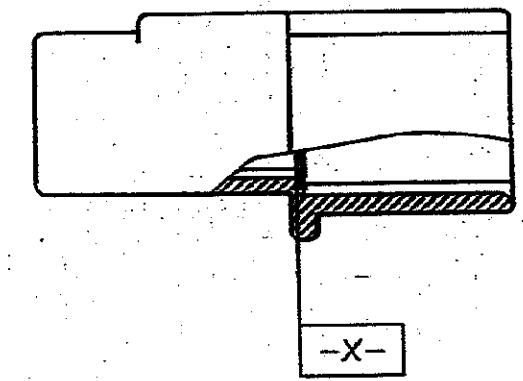
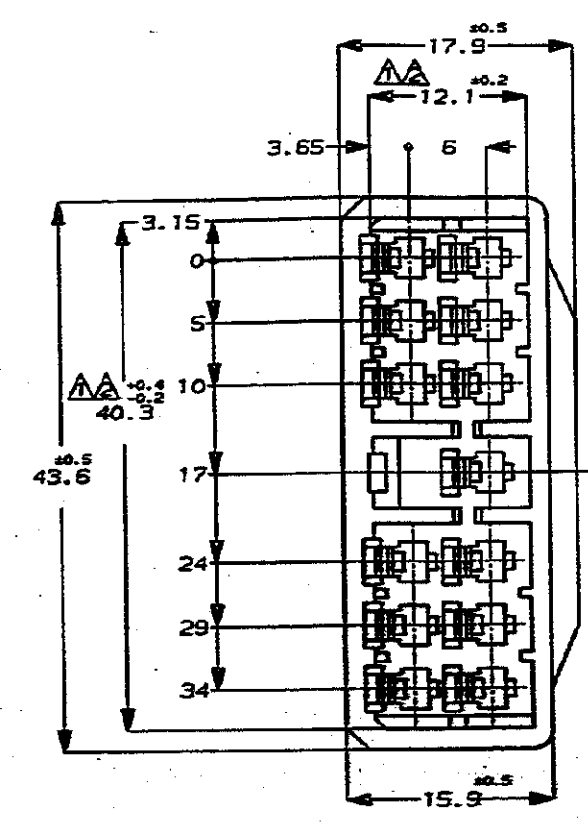
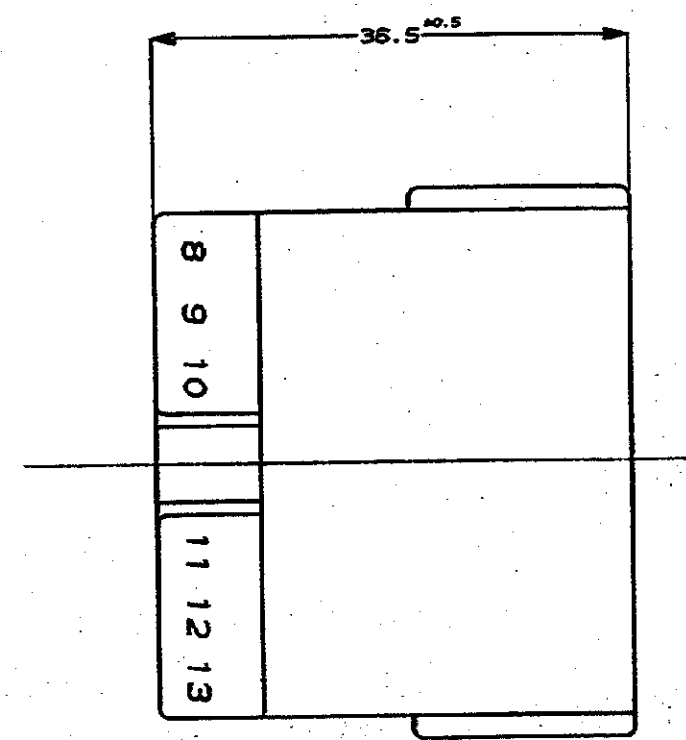


NUMBER C-172508
 METRIC
 正角座 (3rd ANGLE PROJECTION)



NOTES;
 △ TO BE MEASURED WITH IN 2mm FROM [A]
 △ IN COUPLING WITH THE PLUG HOUSING MATING SATISFIES FUNCTION
 3 APPLIED CONTACT P/N 172777, 172779
 4 PRODUCT SPEC No. 108-5166
 5 IN COUPLING WITH THE PLUG HOUSING MATING FORCE 29.4N(3Kgf) MAX. WITHOUT REC CONTACT

注;
 △ [A] 面より2mmの範囲で測定
 △ 相手ハウジングと所定の機能を満たして嵌合できること
 3 内装するタブコンタクト型番172777, 172779他
 4 製品規格 NO.108-5166
 5 相手ハウジングとの嵌合力は29.4N(3Kgf)以下 但しタブコンタクトは含まない

172508-7	黄 (YELLOW)
172508-6	灰 (GRAY)
172508-5	青 (BLUE)
172508-4	緑 (GREEN)
172508-3	茶 (BROWN)
172508-2	黒 (BLACK)
172508-1	自然色 (NATURAL)
番号 (P/N)	色 (COLOR)

PRINT DIST
 DIMENSIONS IN MM. DO NOT SCALE PRINT
 REV. 10/83

Copyright ©1982 AMP (Japan), LTD. ALL RIGHTS RESERVED.		Copyright ©1982 AMP (Japan), LTD. ALL RIGHTS RESERVED.		日本エー・エム・ピー株式会社 Tokyo, Japan	
線径 (WIRE GAUGE)	線径 (WIRE GAUGE)	絶縁径 (INSULATION DIA.)	絶縁径 (INSULATION DIA.)	名称 (NAME) 13 Pos. CAP HOUSING MULTI-INTERLOCK CONN. (MIC-MKII) 13極 キャップハウジング マルチインターロックコネクタ (MIC-MKII)	
材料 (MATERIAL) NYLON ナイロン樹脂	仕上 (FINISH)	公差 (TOLERANCE)	公差 (TOLERANCE)	LOC	番号 (No.)
A 再作成 J-1630	DATE	10MT ±0.3	10MT ±0.3	B J	C-172508
LTR 変更 (REVISION RECORD)	DATE	30MT ±0.25	30MT ±0.3	REV	2-1
		0.5 ±0.3		REV	A
				SHEET	1 OF 1

(CUSTOMER DRAWING) 参考 ☑ 面