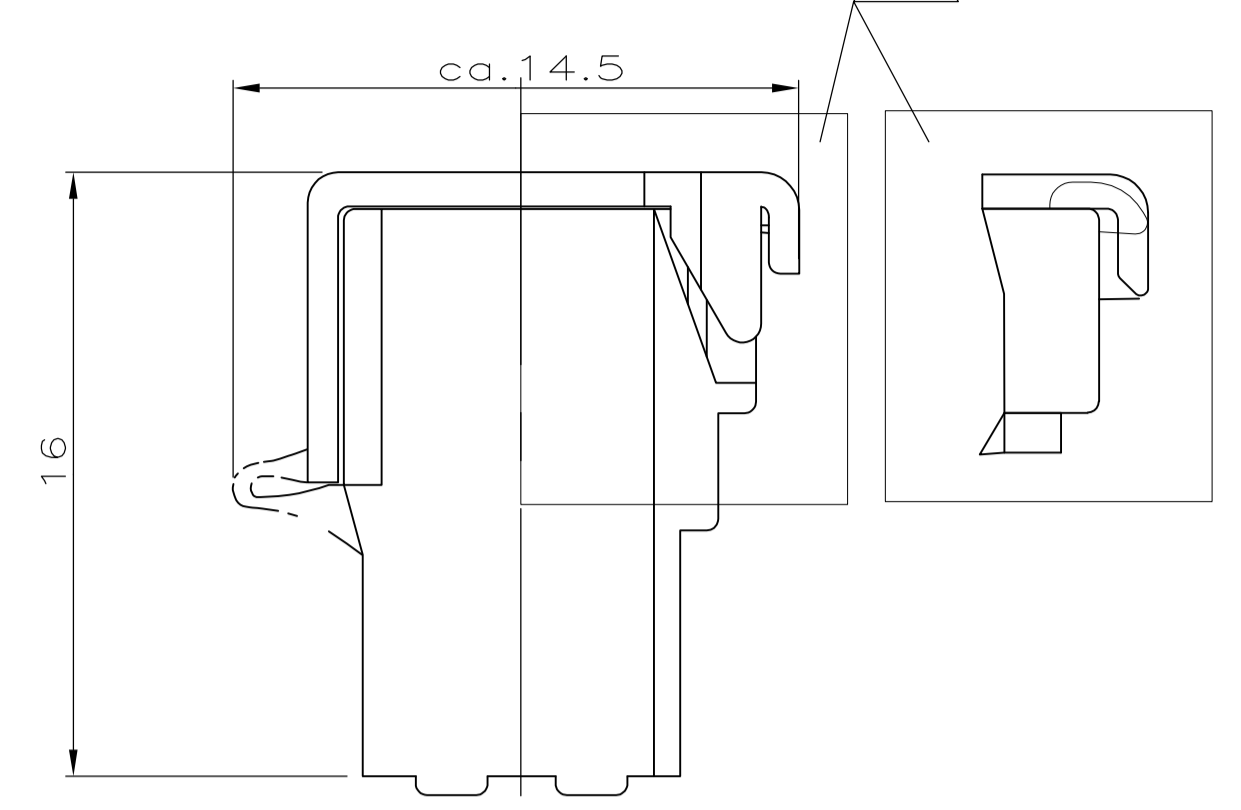
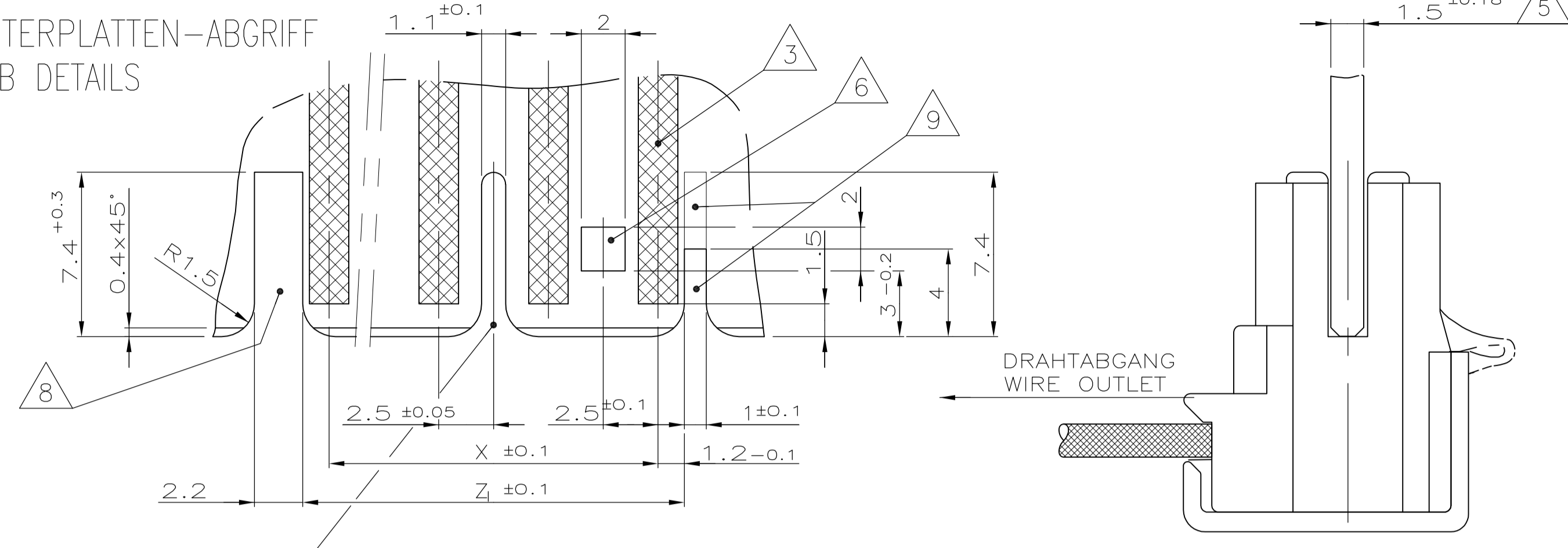


REVISED		REVISIONS		ÄNDERUNGEN		REVISIONS	
LOC	DIST	DESCRIPTION	DATE	DN	APVD	DESCRIPTION	DATE
A1	-						
F	LTR						
A5	ECR-10-017385		20DEC10	KK	HMR		
A6	ECR-12-002946		25APR12	MKD	RRP		

GESCHLOSSENER DECKEL
COVER IN CLOSED POSITION

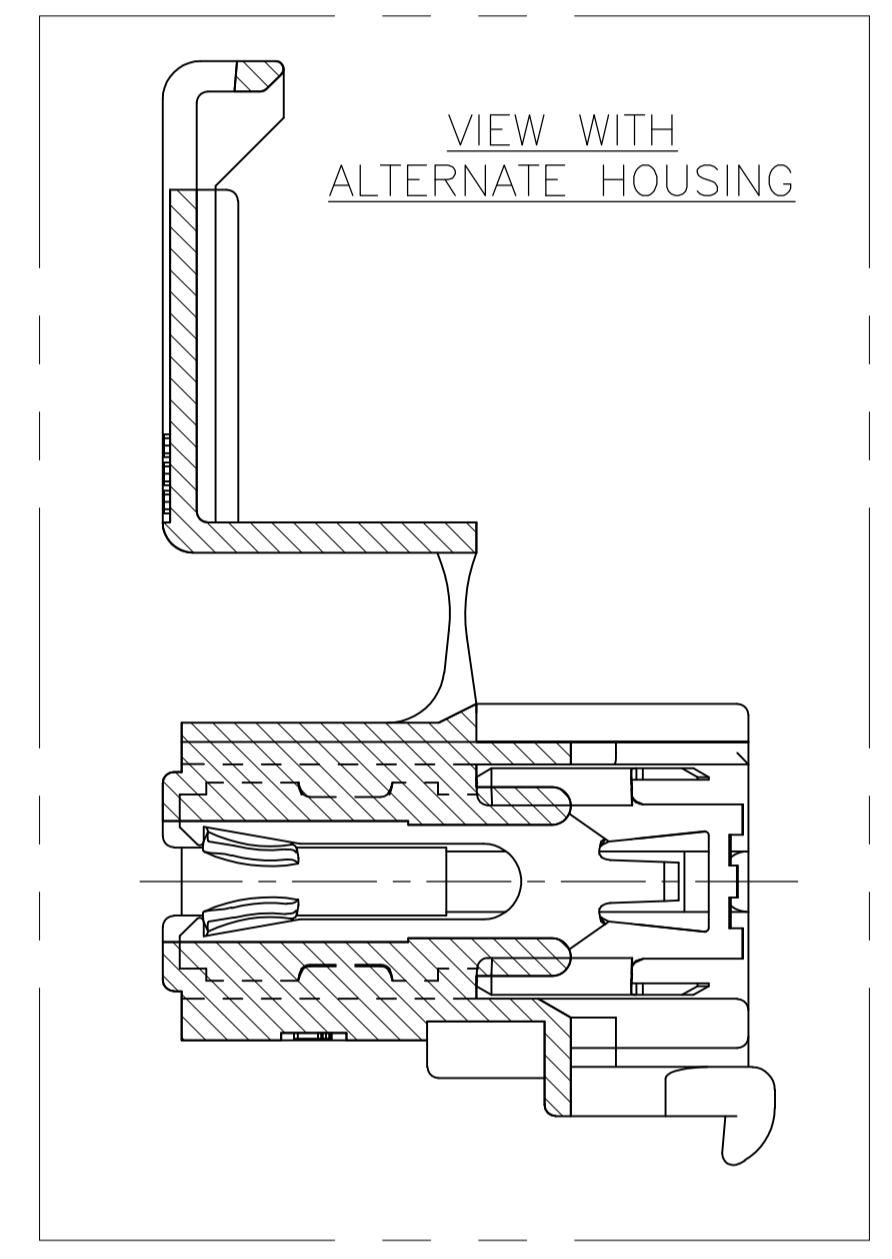


LEITERPLATTEN-ABGRIF
PCB DETAILS



- 1 LAGE DES KONTAKTPUNKTES AUF DER LEITERPLATTE
LOCATION OF THE EDGE CONTACT ON THE PRINTED CIRCUIT BOARD
- 2 AMP-STEMPEL UND LEERGEHÄUSE-NR.
AMP-STAMP AND PART NUMBER.
- 3 KAMMERNUMMER1 BZW. LEITERBAHN1
CAVITY NUMBER 1 AND/OR PCB TRACK 1
- 4 KONTAKT: 928 802-1; MATERIAL: CuSn 4
CONTACT: 928 802-1; MATERIAL: CuSn 4

VIEW WITH
ALTERNATE HOUSING



- 5 AUSFÜHRUNG NACH DIN 40801 BL.1
BEIPLATT S.7 (EIN- ODER BEIDSEITIG KASCHIERT)
PROCESS ACCORDING TO DIN 40801 BL.1 SUPPLEMENT S.7
(ONE OR BOTH SIDES LAMINATED)
- 6 VERRIEGELUNGSNOCKEN ZWISCHEN KAMMERN SIEHE TABELLE
(FÜR VERRASTUNG AUF LEITERPLATTE)
FOR LOCKING DEVICE BETWEEN CAVITIES SEE TABLE
(FOR LOCKING ON PRINTED CIRCUIT BOARD)
- 7 KODIERSTEG ZWISCHEN KAMMERN SIEHE TABELLE
FOR CODING BAR BETWEEN CAVITIES SEE TABLE
- 8 KODIERSTEG NACH LETZTER KAMMER
CODING BAR AFTER LAST CAVITY
- 9 KODIERSTEG VOR ERSTER KAMMER
CODING BAR BEFORE FIRST CAVITY
- 10 AUSFÜHRUNG "ON TAPE" S. ZEICHNUNGS-NR.725 736
SEE DRAWING NUMBER 725736 FOR PROCESSING "ON TAPE"
- 11 ANLIEFERUNGSZUSTAND: STECKER KANN NACH LETZTER
KAMMER SOWOHL ALS AUCH AUSSEHEN.
DELIVERY CONDITION: THE APPEARANCE OF LAST CAVITY
OF CONNECTOR.
- 12 Material PA6 (Gluedrahtprüfung 750°C ohne Flamme)
MATERIAL PA6 (GWT 750°C WITHOUT FLAME)
- 13 OBSOLETE

LEITERPLATTEN-ABGRIF PCB-DETAILS	KODIERSTEG ZWISCHEN KAMMERN CODING BAR BETWEEN CAVITIES	VERRIEGELUNGS- NOCKEN ZWISCHEN KAMMERN LOCKING DEVICE BETWEEN CAVITIES	X	A	Z _L	POLZAHL POSITION	BESTELL-NR. EINZELAUSFÜHRUNG PART NUMBER
13 6-829 213-2	2+3	1+2/11+12	55.0	59.8	-	12	13 1-829 213-2
13 6-829 213-0	2+3	1+2/9+10	45.0	49.8	-	10	13 1-829 213-0
13 7-829 213-9	-	1+2/8+9	40.0	44.8	42.3	9	13 2-829 213-9
13 5-829 213-9	2+3	1+2/8+9	40.0	44.8	-	9	13 0-829 213-9
0-1740554-8/12	2+3	1+2/7+8	35.0	39.8	-	8	0-1740546-8/12
13 8-829 213-8	3+4	1+2/7+8	35.0	39.8	-	8	13 3-829 213-8
7-829 213-8	-	1+2/7+8	35.0	39.8	37.3	8	2-829 213-8
13 5-829 213-8	2+3	1+2/7+8	35.0	39.8	-	8	0-829 213-8
13 9-829 213-7	3+4	1+2/6+7	30.0	34.8	-	7	13 4-829 213-7
13 8-829 213-7	-	1+2/6+7	30.0	34.8	32.3	7	13 3-829 213-7
13 7-829 213-7	2+3	1+2/6+7	30.0	34.8	-	7	13 2-829 213-7
5-829 213-7	5+6	1+2/6+7	30.0	34.8	-	7	13 0-829 213-7
13 9-829 213-6	4+5	1+2/5+6	25.0	29.8	-	6	13 4-829 213-6
8-829 213-6	5+6	1+2	25.0	29.8	-	6	3-829 213-6
13 7-829 213-6	-	1+2/5+6	25.0	29.8	27.3	6	2-829 213-6
5-829 213-6	2+3	1+2/5+6	25.0	29.8	-	6	13 0-829 213-6
13 8-829 213-5	-	1+2/4+5	20.0	24.8	22.3	5	13 3-829 213-5
13 7-829 213-5	2+3	1+2/4+5	20.0	24.8	22.3	5	13 2-829 213-5
5-829 213-5	-	1+2/4+5	20.0	24.8	22.3	5	0-829 213-5
13 0-1740552-4	2+3	1+2/3+4	15.0	19.8	-	4	13 0-1740542-4
9-829 213-4	-	1+2	15.0	19.8	17.3	4	13 4-829 213-4
13 8-829 213-4	2+3	1+2/3+4	15.0	19.8	17.3	4	13 3-829 213-4
13 7-829 213-4	2+3	1+2/3+4	15.0	19.8	17.3	4	2-829 213-4
13 6-829 213-4	-	1+2	15.0	19.8	17.3	4	13 1-829 213-4
13 5-829 213-4	-	1+2/3+4	15.0	19.8	17.3	4	13 0-829 213-4
8-829 213-3	1+2	2+3	10.0	14.8	12.3	3	13 3-829 213-3
13 7-829 213-3	-	1+2/2+3	10.0	14.8	12.3	3	13 2-829 213-3
5-829 213-3	-	1+2	10.0	14.8	12.3	3	13 0-829 213-3
7-829 213-2	-	1+2	5	9.8	7.3	2	2-829 213-2
5-829 213-2	-	1+2	5	9.8	7.3	2	0-829 213-2

SIEHE BLATT 2 VON 3 UND 3 VON 3
SEE SHEET 2 OF 3 AND 3 OF 3

THIS DRAWING IS A CONTROLLED DOCUMENT.
DIESE ZEICHNUNG IST EIN KONTROLLIERTES DOKUMENT.

DIMENSIONS: MASSENHEITEN: mm
TOLERANCES UNLESS OTHERWISE SPECIFIED: ALL DIMENSIONS: ±0.15mm

MATERIAL: POLYAMID 6.6 UL 94-2
FINISH/OBERFLÄCHE/FARBE: NATUR/NATURAL

WEIGHT: GEWICHT: -

CUSTOMER DRAWING /KUNDENZEICHNUNG: SCALE: MASSSTAB: 5:1

DATE: 29JUN95
DRAWN: ATZMANN
CHK: W. HOFFMANN

NAME: -

PRODUCT SPEC: MT-DIREKTSTECKER (5mm)-0.5 Sqmm
PRODUKTSPEZ: MT-EDGE CONNECTORS(5mm)-0.5 Sqmm
(DOPPELTE SCHNEIDKLEMME)(IN IDC TECHNOLOGY)

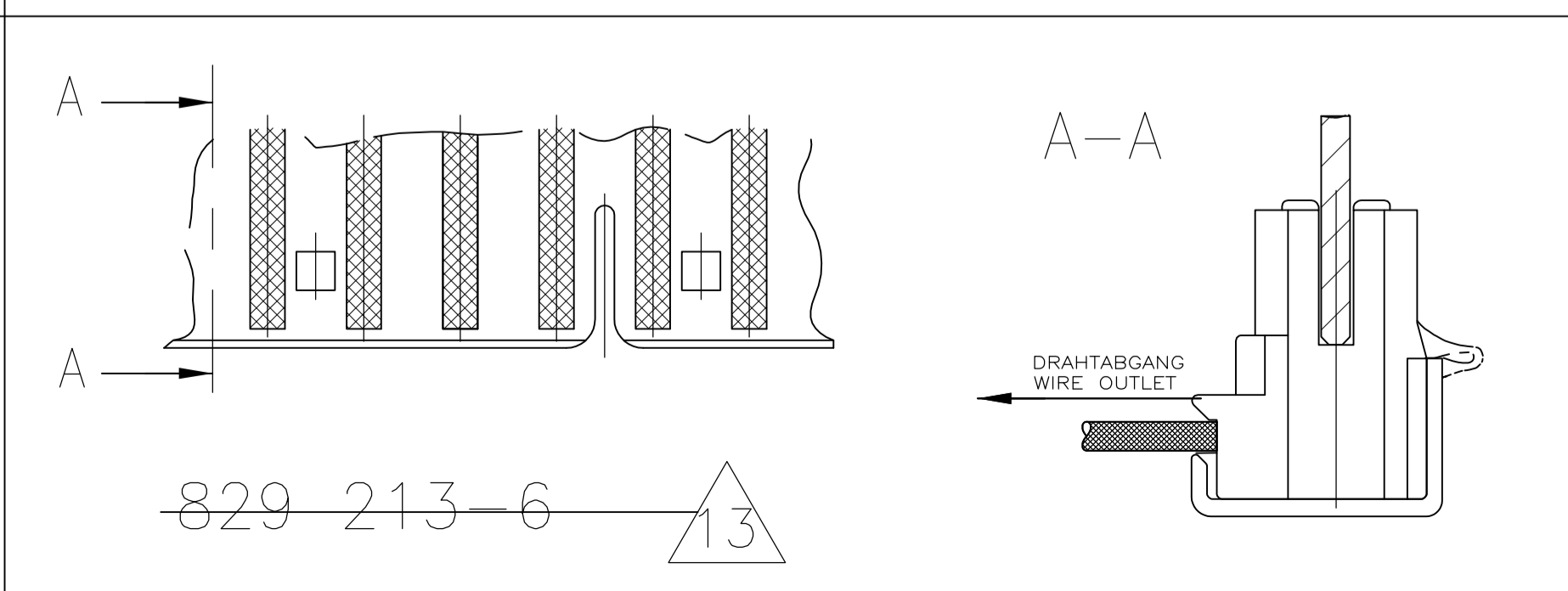
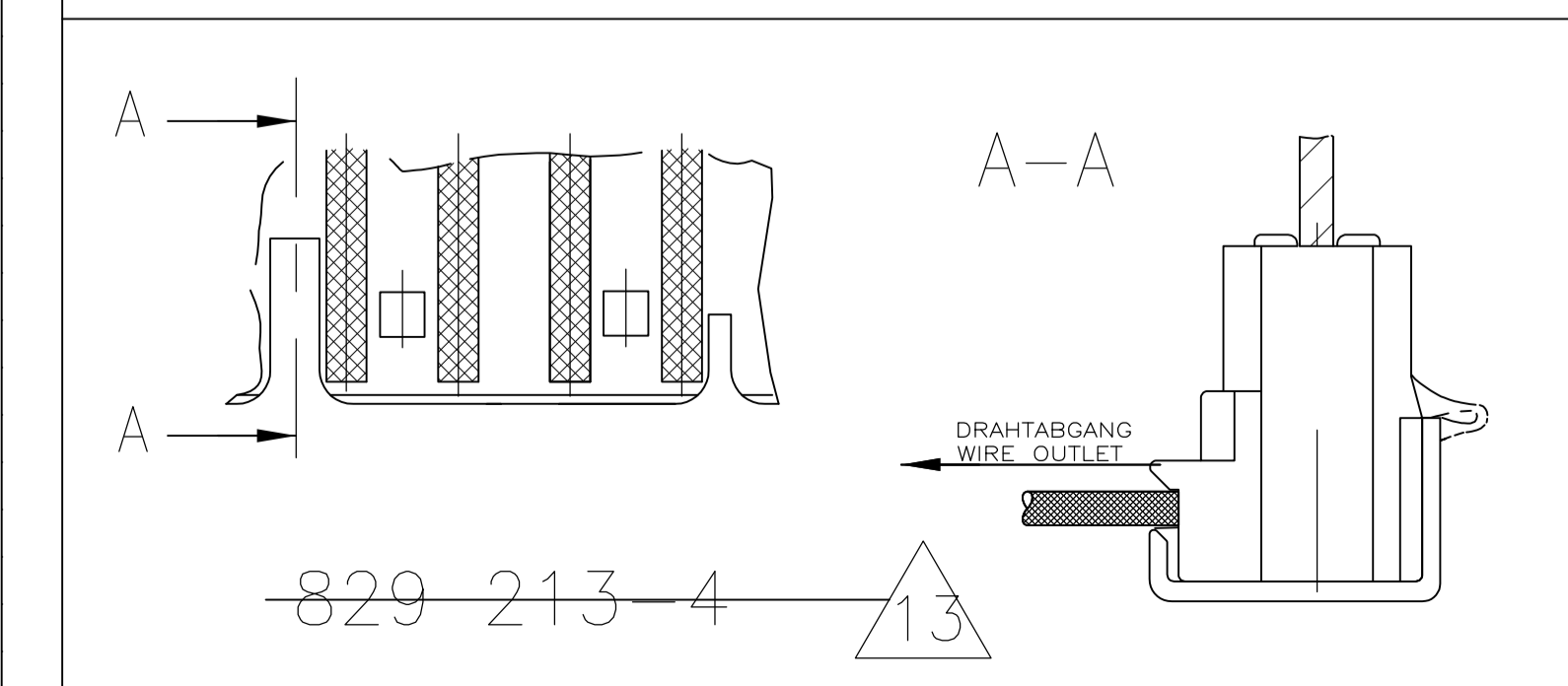
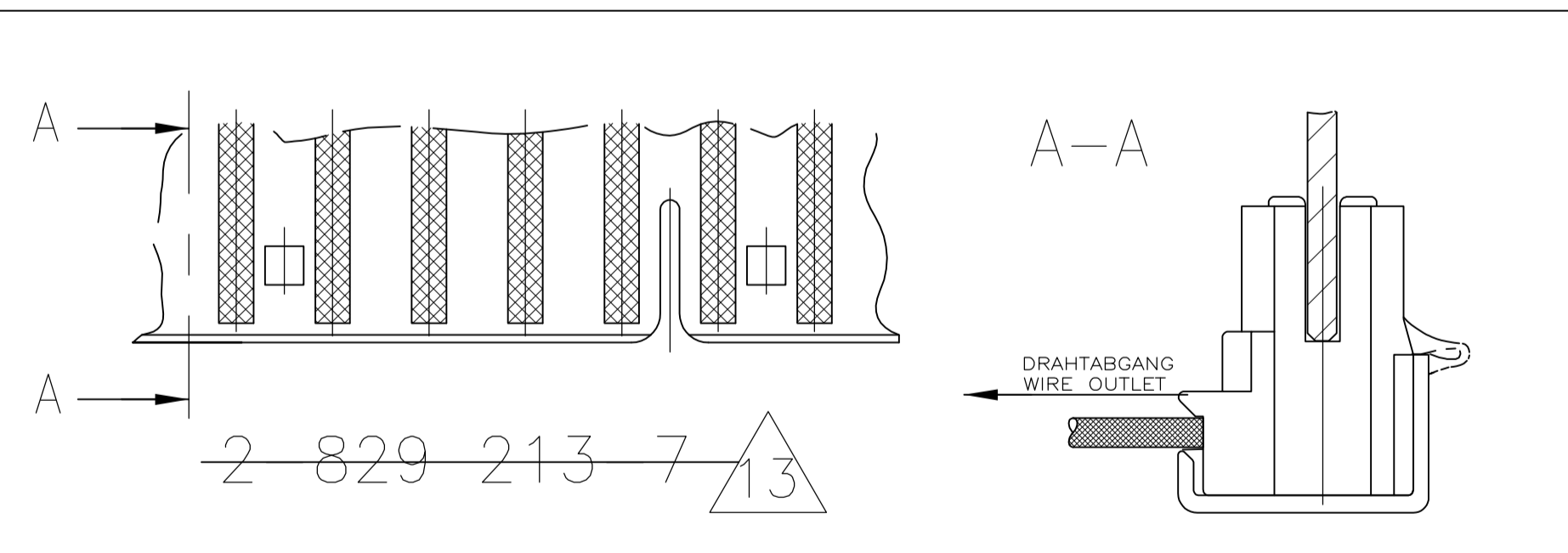
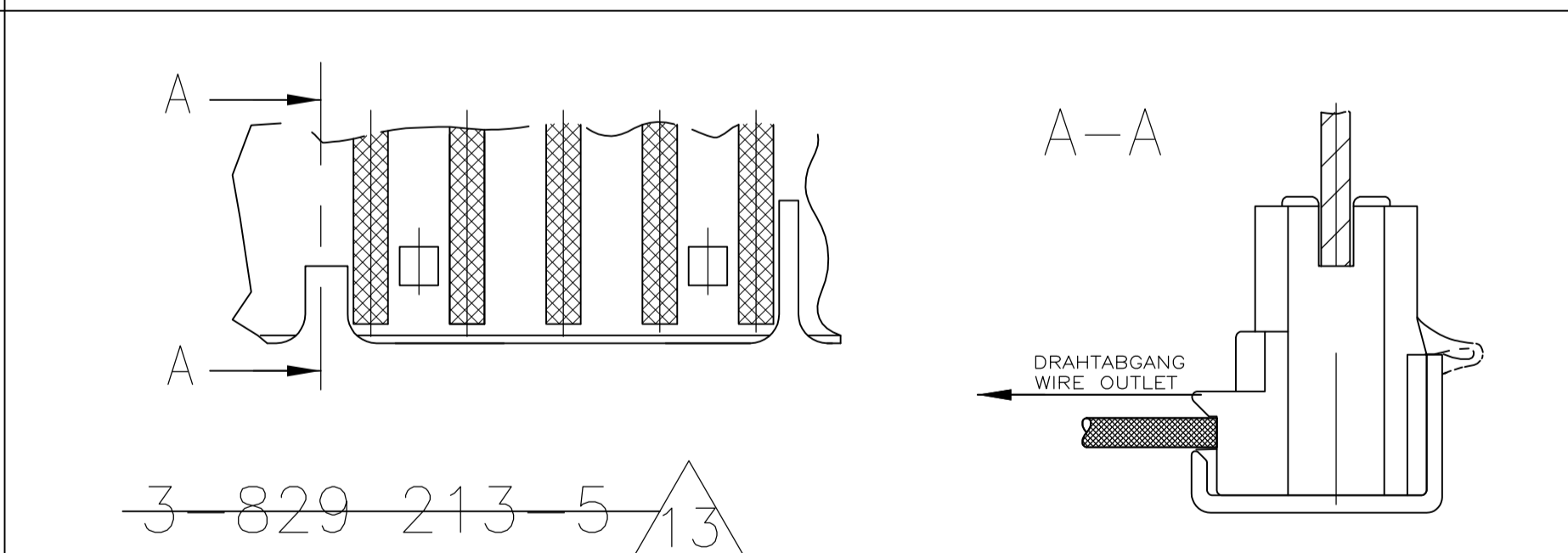
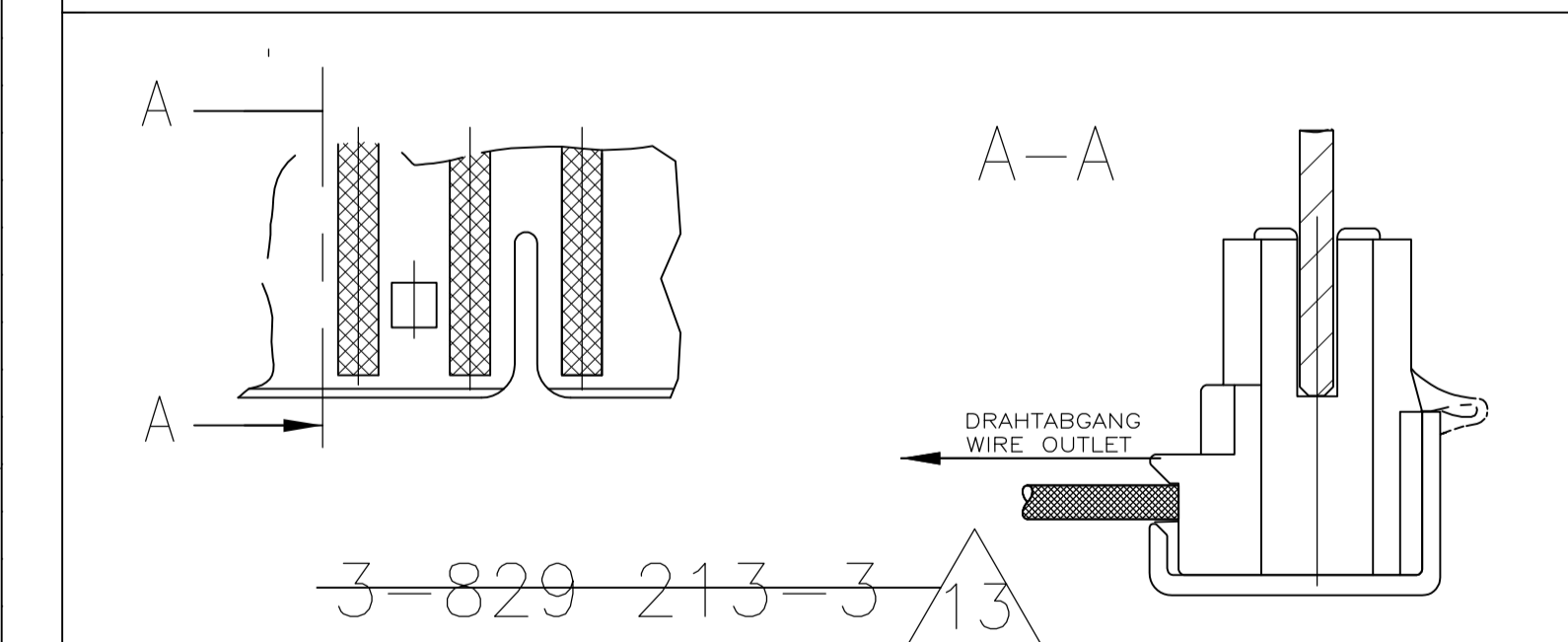
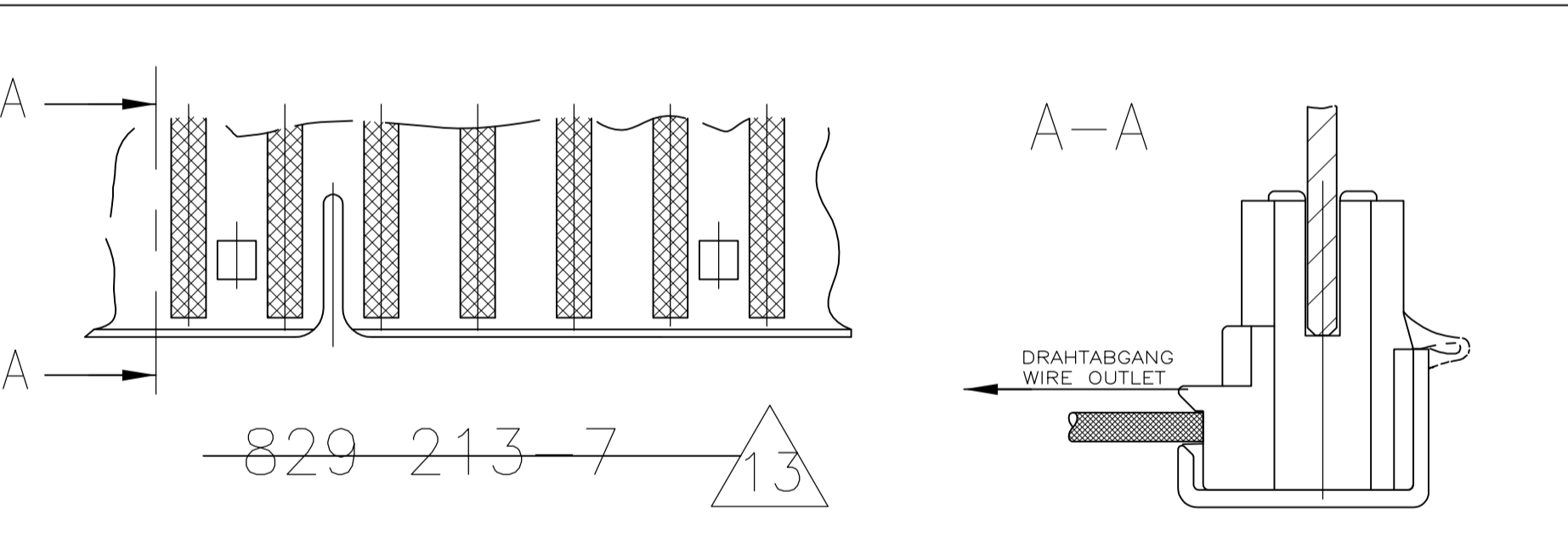
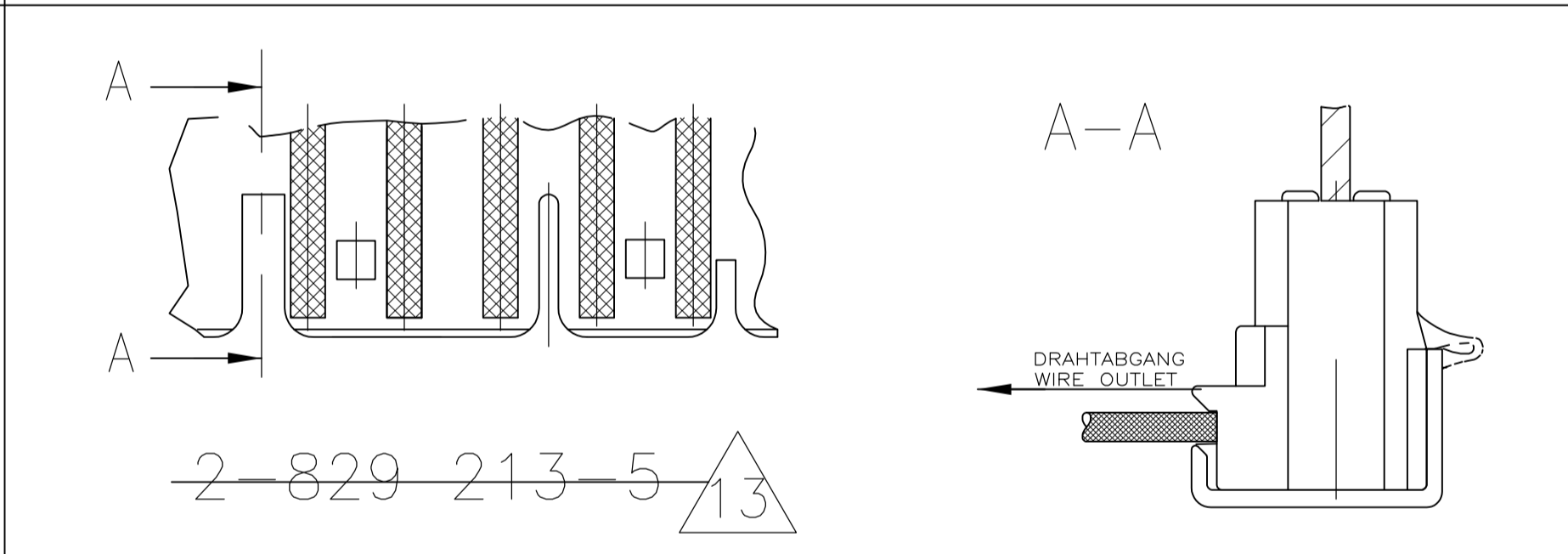
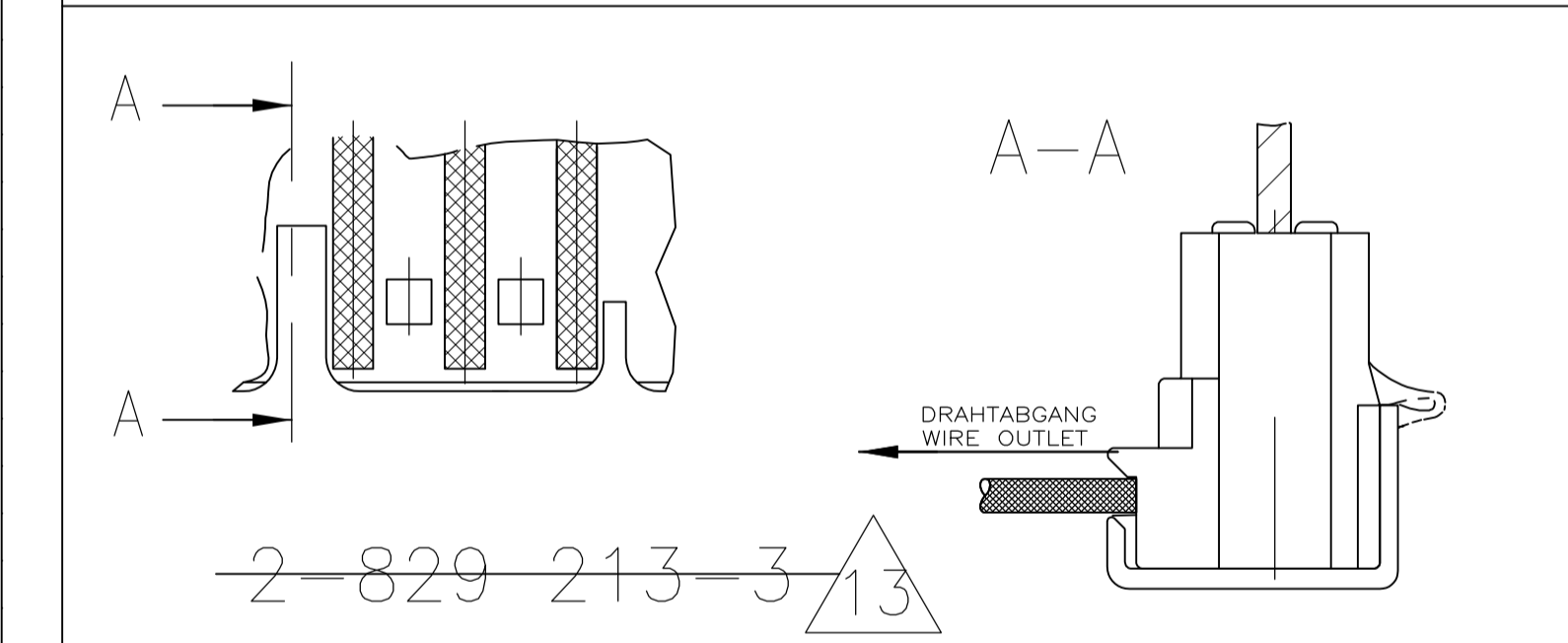
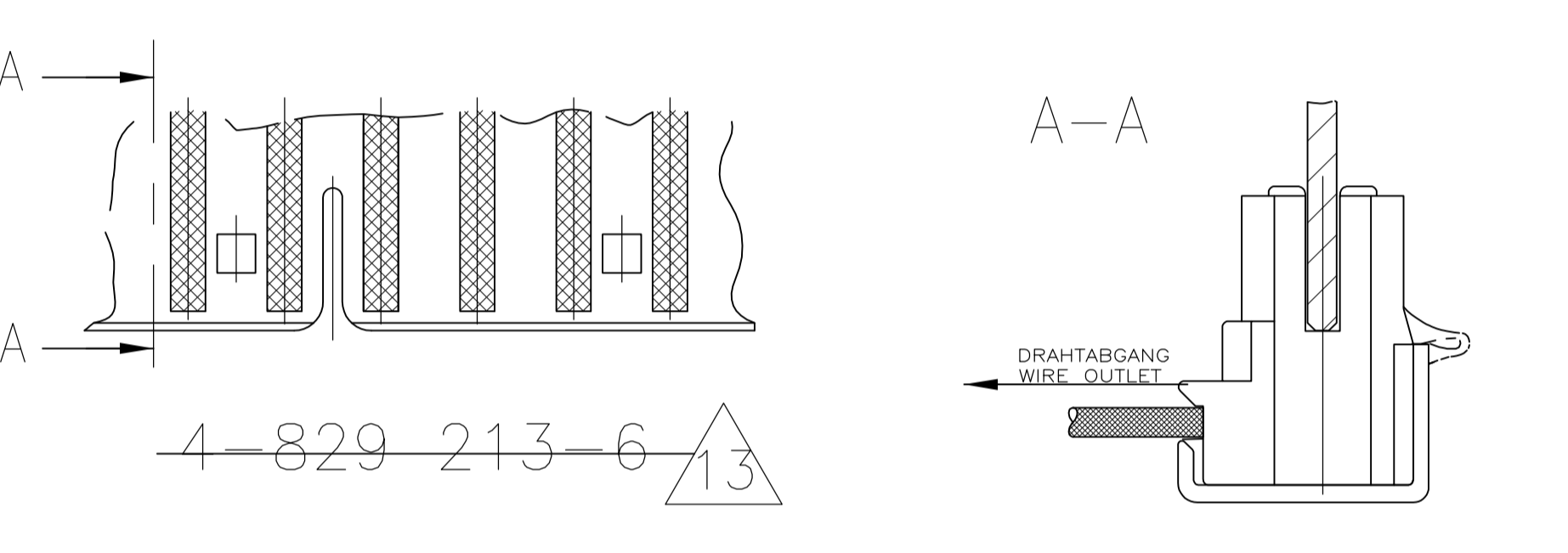
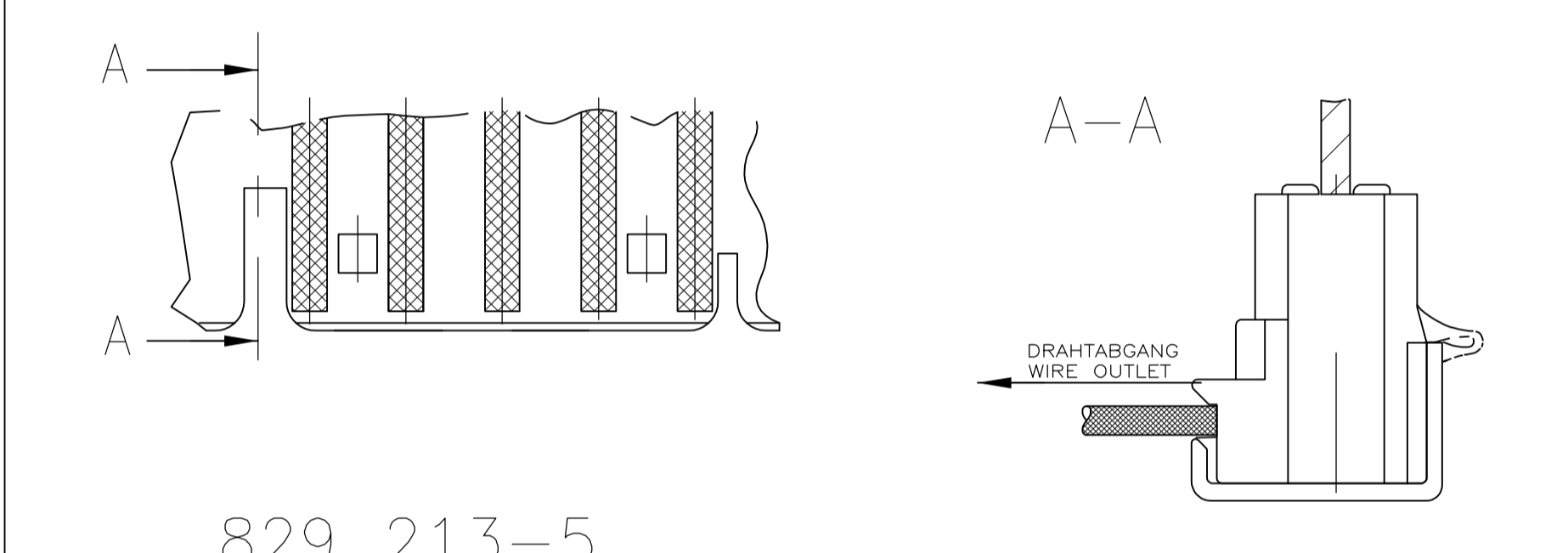
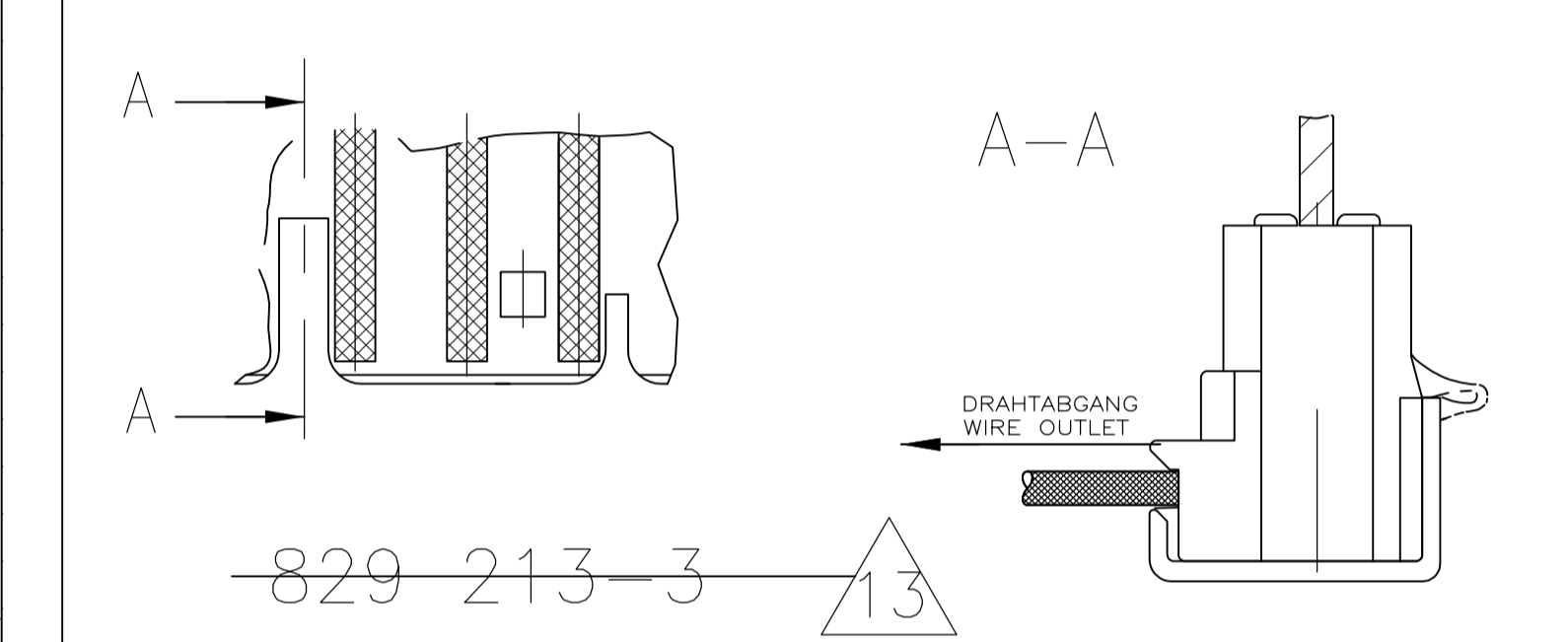
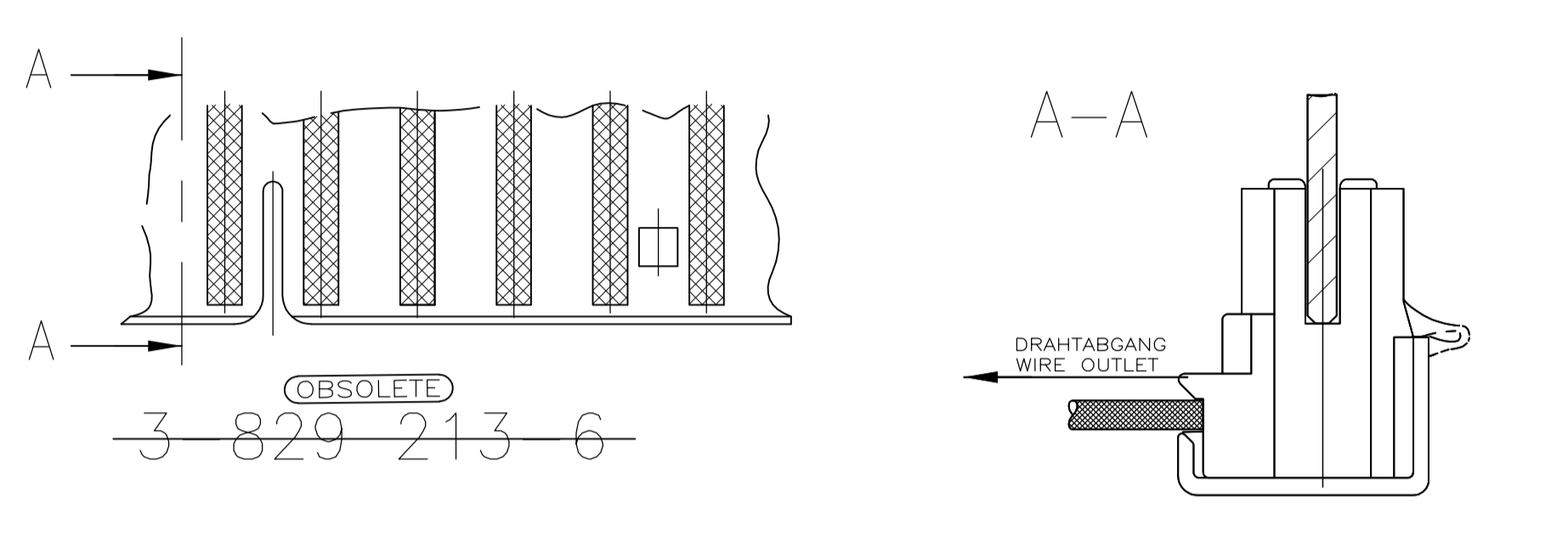
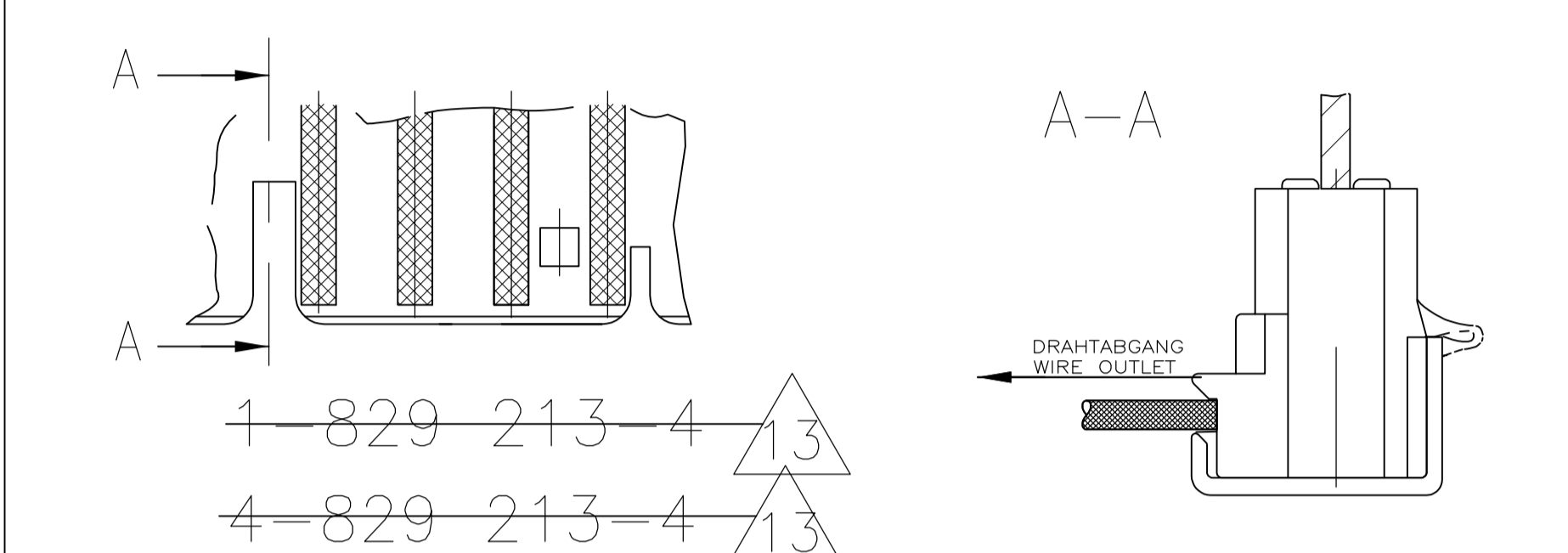
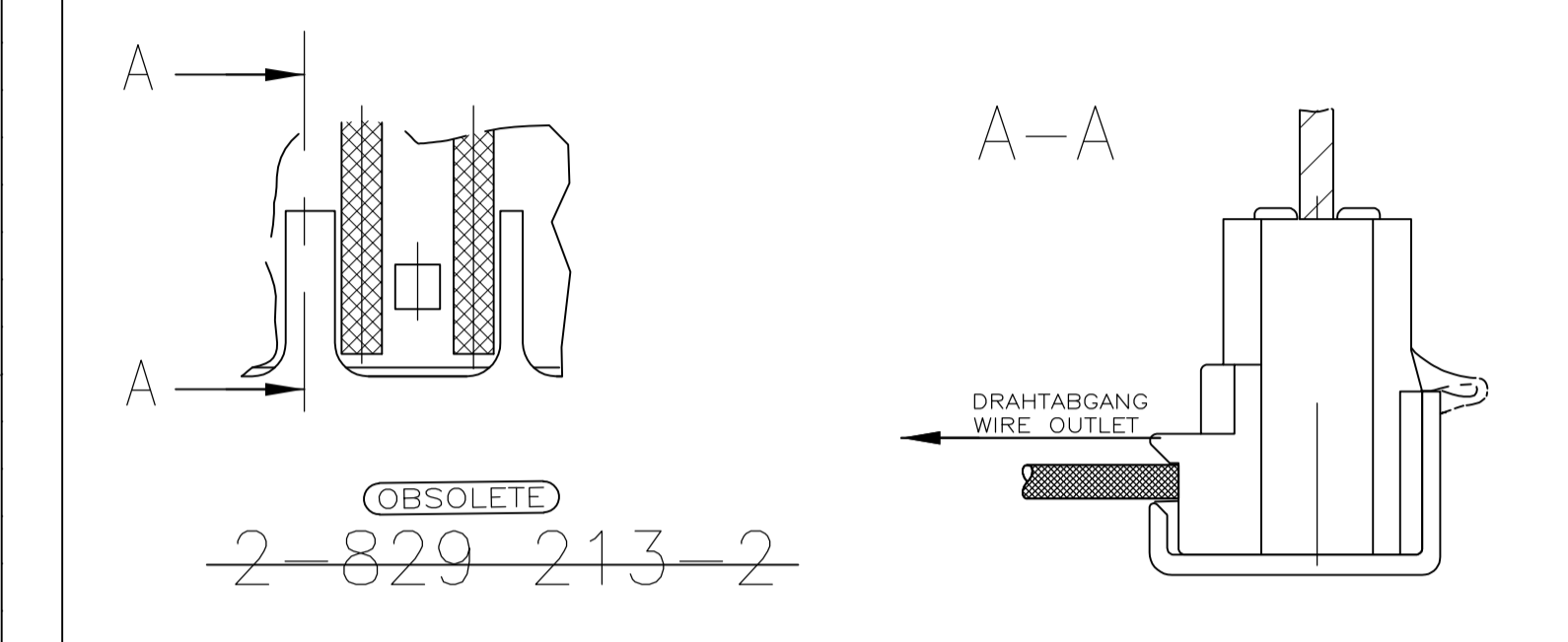
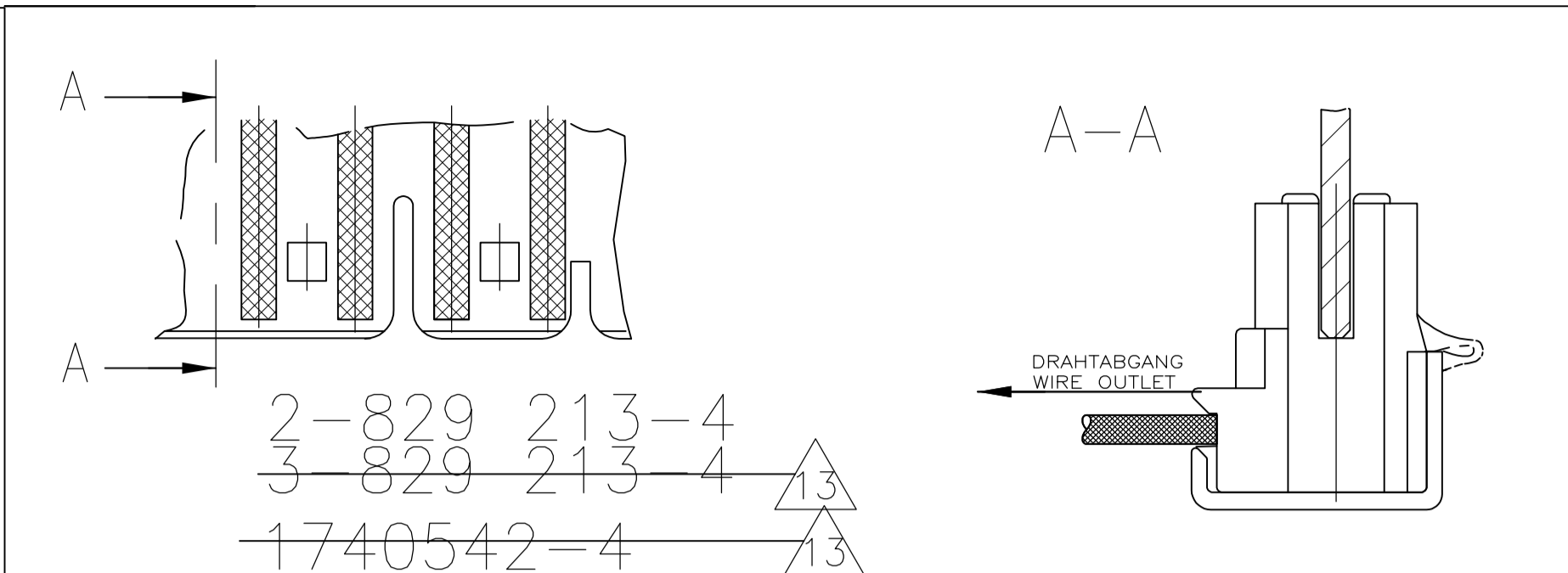
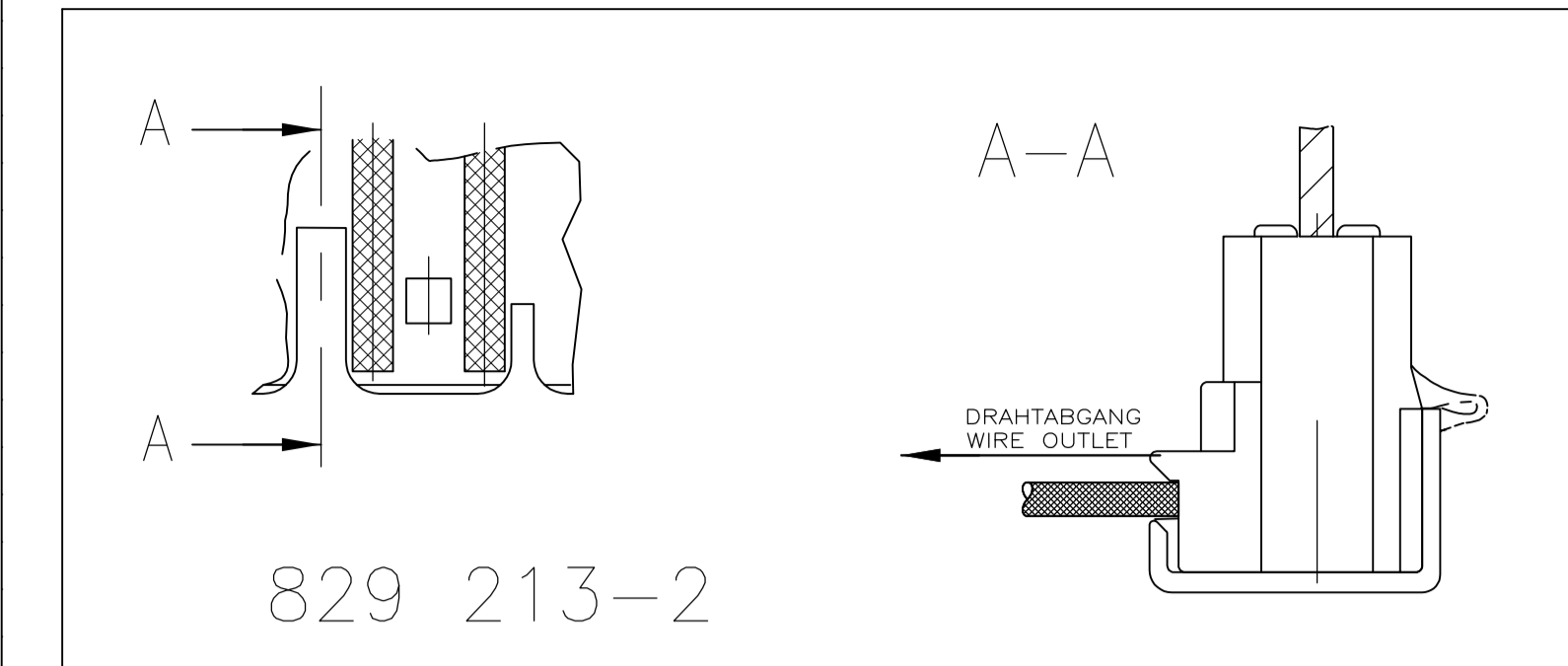
APPLICATION SPEC: VERARBEITUNGSSPEZ

SIZE: A1
CAGE CODE: 00779
DRAWING NO: 829213
ZEICHNUNGS-NR: 829213

RESTRICTED TO: -

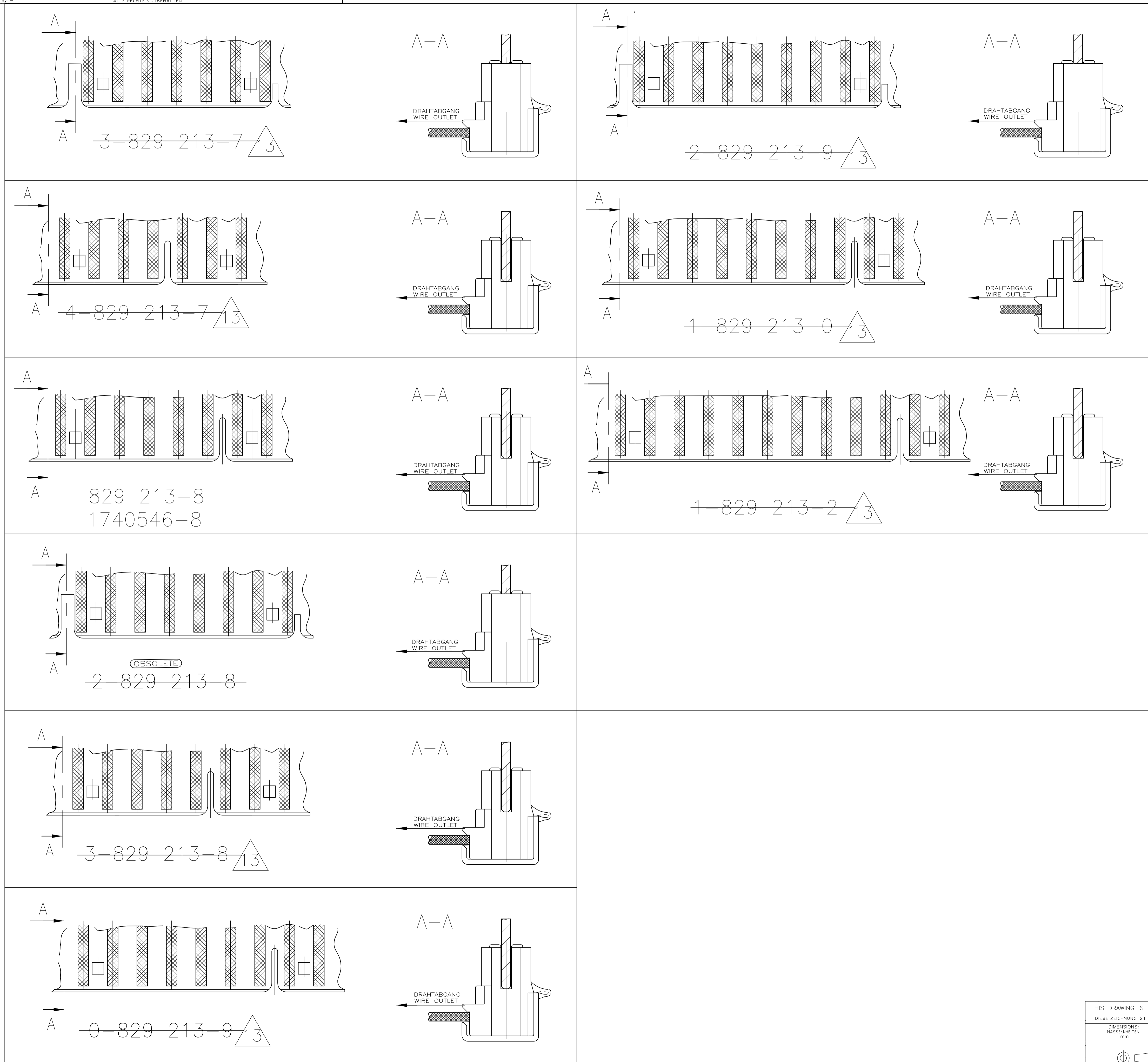
SHEET: 1 OF 3
BLATT: 1 VON 3

REV: A6



THIS DRAWING IS A CONTROLLED DOCUMENT. DIESE ZEICHNUNG IST EIN KONTROLLIERTES DOKUMENT.		DN ATZMANN	D6APR93	TE Connectivity
DIMENSIONS: MASSEINHEITEN: mm		CHK W. HOFFMANN	D6APR93	
TOLERANCES UNLESS OTHERWISE SPECIFIED: ALL DIMENSIONS ±0.15mm		APVD		NAME
0. PLC ± -		PRODUCT SPEC		MT-DIREKTSTECKER (5mm)-0.5 Sqmm
1. PLC ± -		APPLICATION SPEC		MT-EDGE CONNECTORS(5mm)-0.5 Sqmm
2. PLC ± -		VERARBEITUNGSSPEZ		(DOPPELTE SCHNEIDKLEMME)(IN IDC TECHNOLOGY)
3. PLC ± -		SIZE	CAGE CODE	DRAWING NO.
4. PLC ± -		A1	00779	829213
ANGLES / WINKEL - # °		CUSTOMER DRAWING / KUNDENZEICHNUNG		SCALE
MATERIAL SIEHE BLATT 1 SEE SHEET 1		WEIGHT GEWICHT		2:1
FINISH / OBERFLÄCHE/FARBE SIEHE BLATT 1 SEE SHEET 1		SHEET OF BLATT VON		2 von 3
		REV		A6

LOC	DIST	REV	DATE	DN	APVD
A1	-				
REVISIONS		DESCRIPTION		DATE	
ÄNDERUNGEN		BESCHREIBUNG		-	
-		SIEHE BLATT 1/SEE SHEET 1		-	



DGB.0.5mm² / 7 DRÄHTIG
 ISOLATIONSNEENN Ø2.0...2.5mm
 VORZUGSWEISE Ø 2.3mm
 NACH DRAHTSPECIFIKATIONSZEICHNUNG 81-9762
 JEWEILIGE Ø TOLERANZ ± 0.1mm
 PVC-ISOLIERUNG SEMI RIGID ISOLIERUNGSQUALITÄT
 MISCHUNGSTYP YJ3, VDE 0209
 SHORE HÄRTE A DIN 53505 ≥ 90
LEITERPLATTENSTÄRKE:
 1.45...1.7mm EINSCHL. LÖT-ZINNAUFLAGE
 1.3...1.7mm EINSCHL. GALV. Sn 2µm
 LUFT-UND KRIECHSTRECKEN ≥3.2mm

GEEIGNET FÜR EINBAU IN GER ÄTE, DIE
 VDE 0730 ENTSPRECHEN
 NACH VDE 0730 TEIL 2J/8.77 } 28 zm,
 TEIL 2L/10.78 } 28 f UND
 TEIL 2V/5.77 } 28 zm

DGB.0.5mm² / 7 WIRE
 INSULATION Ø2.0 ... 2.5mm, PREFERABLY Ø2.3mm
 ACCORDING TO WIRE DRAWING 81-9762
 RESPECTIVE Ø TOLERANCE ± 0.1mm
 PVC SEMI RIGID INSULATION QUALITY
 COMPOUND TYPE YJ3, VDE 0209
 SHORE HARDNESS DIN 53505 ≥ 90
PCB THICKNESS:
 1.45 ... 1.7mm INCL. SOLDER-Coating
 1.3 ... 1.7mm INCL. Galve. Sn 2µm
 CREEPAGE ≥ 3.2mm

SUITABLE FOR INSTALLATION IN EQUIPMENT,
 CORRESPONDING TO VDE 0730
 ACCORDING TO VDE 0730 PART 2J/ 8.77 } 28 zm,
 PART 2L/10.78 } 28 F AND
 PART 2V/ 5.77 } 28 zm

THIS DRAWING IS A CONTROLLED DOCUMENT. DIESE ZEICHNUNG IST EIN KONTROLLIERTES DOKUMENT.		DN ATZMANN 06APR93	TE Connectivity
DIMENSIONS: MASSEINHEITEN: mm		CJK W. HOFFMANN 06APR93 APVD -	
TOLERANCES UNLESS OTHERWISE SPECIFIED: ALL DIMENSIONS ± 0.15mm		NAME	MT-DIREKTSTECKER (5mm)-0.5 Sqmm
0. PLC ± - 1. PLC ± - 2. PLC ± - 3. PLC ± - 4. PLC ± - ANGLES / WINKEL - # °		PRODUCT SPEC PRODUKTSPEZ	MT-EDGE CONNECTORS(5mm)-0.5 Sqmm
MATERIAL SIEHE BLATT 1 SEE SHEET 1		APPLICATION SPEC VERARBEITUNGSSPEZ	(DOPPELTE SCHNEIDKLEMME)(IN IDC TECHNOLOGY)
FINISH / OBERFLÄCHE/FARBE SIEHE BLATT 1 SEE SHEET 1		SIZE A1	SCALE MASSSTAB 2:1
WEIGHT GEWICHT		CAGE CODE 00779	DRAWING NO. 829213
CUSTOMER DRAWING / KUNDENZEICHNUNG		SHEET BLATT 3	OF VON 3
		REV	A6