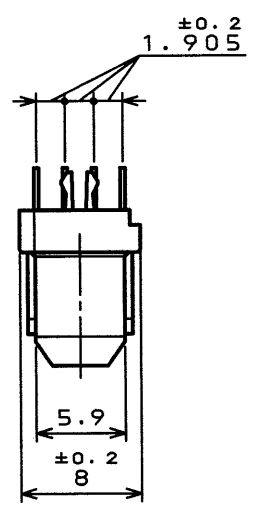
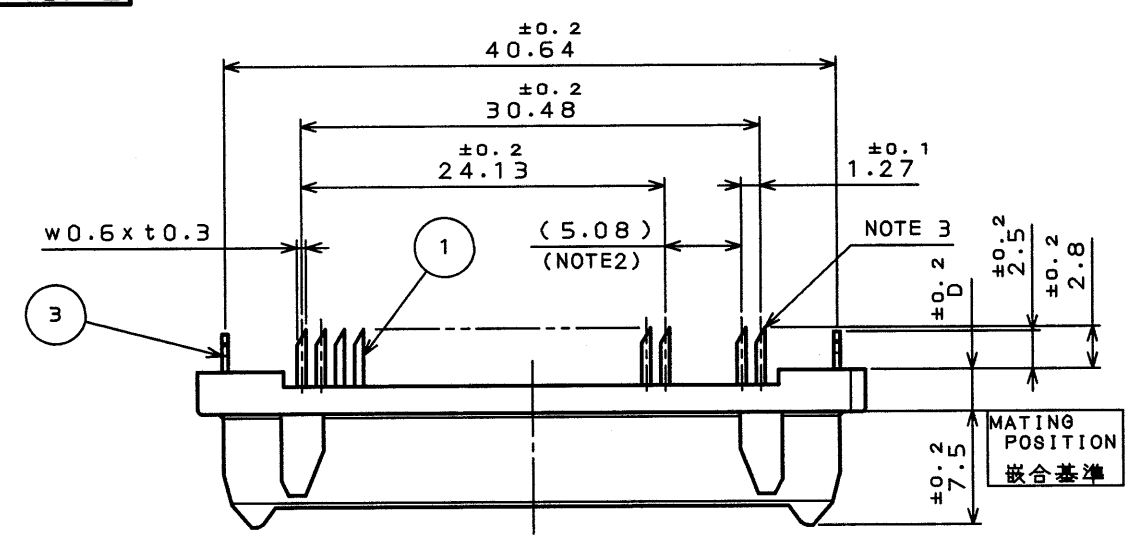
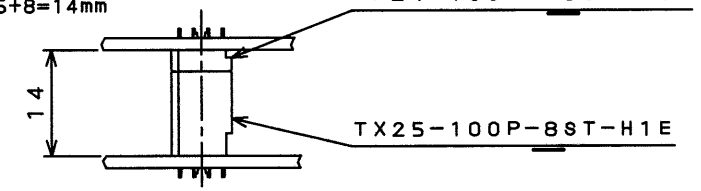


L9Z8E0RS
(DRAWING NO.) 台架図

版数 SYM.	年月日 DATE	DCN NO.	変更内容 DESCRIPTION	製図 DR.	担当 CHK.	査閲 APP.	承認 APP.

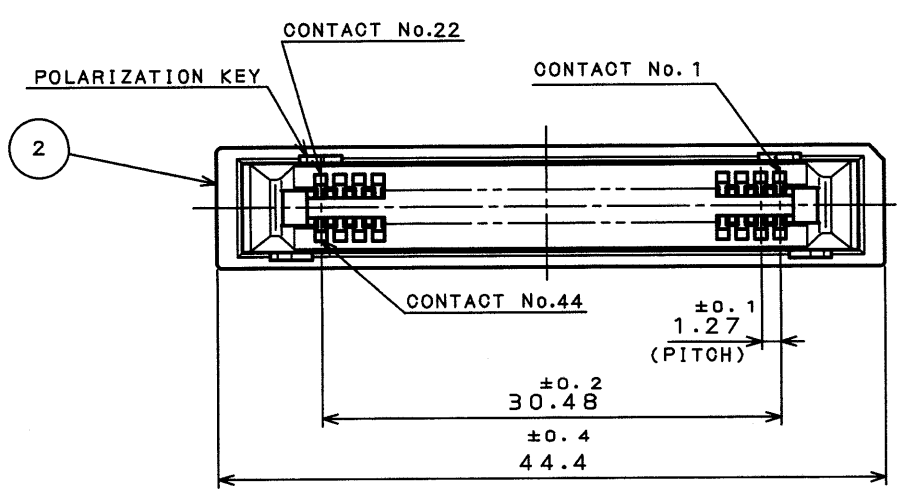


NOTE1. STACKING HEIGHT = HEIGHT CODE OF TX24 + HEIGHT CODE OF TX25
(EX.) 6+8=14mm
TX24-100R-6ST-H1E
TX25-100P-8ST-H1E



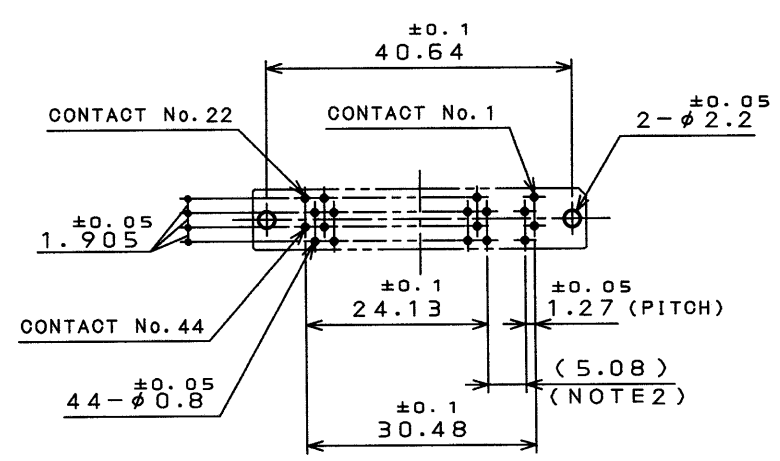
- 2. THIS CONNECTOR HAS REMOVED THE SIX CONTACTS FROM TX24-50R-6ST-H1E(SJ038252).
- 3. DIRECTION OF CUTTING EDGE OF CONTACTS TERMINAL IS OPTIONAL. BUT, IN THE CONNECTOR, IT MUST FACE THE SAME SIDE.

- 注1. スタッキング接続の場合、嵌合高さコードの和が基板間寸法となる。
(例) 6+8=14mm
2. 本品はTX24-50R-6ST-H1E(SJ038252)よりコンタクトを6本削除したものである。
3. コンタクト端末の斜め切断の向きは任意とする。但し、コネクタ内では同一の向きである。



DESIGNATION
命名法

TX24-44R-6ST-H1E	(LEAD FREE)TIN/TIN ALLOY 錫又は錫合金(無鉛)
SERIES PREFIX シリーズ名	CONTACT FINISH 1:GOLD(0.1μm MIN) OVER NICKEL
NO. OF CONTACTS 芯数	CONタクト接点仕上 1:N1上AU0.1μm以上
POLARIZATION R:RECEPTACLE	EXPANSION POST フックピン H:HOOK PIN H:有
極性 R:レセプタクル	TERMINAL STYLE ST:STRAIGHT THROUGH HOLE 結線部形状 ST:ストレートスルーホール
CODE OF STACKING HEIGHT PER ONE SIDE TX*(NOTE2) ST:TABLE DIMENSION D 嵌合高さコード ST:寸法表 D寸法	



APPLICABLE P.C.B. DIMENSIONS(REF.)
(SCALE 1/1)

TABLE 1. DIMENSION

STACKING HEIGHT CODE	6
D	2.8

TABLE 2

AREA	FINISH	1
CONTACT AREA	GOLD(0.1μmMIN.) OVER NICKEL	
TERMINAL AREA	(LEAD FREE) TIN/TIN ALLOY	

3 HOOK PIN	2 COPPER ALLOY	(LEAD FREE)TIN/TIN ALLOY	
2 INSULATOR	1 GLASS FILLED PBT		UL94 V-0 BLACK
1 CONTACT	44 COPPER ALLOY	SEE TABLE 2	
符号 ITEM	名称 DESCRIPTION	個数 Q'TY	仕上 FINISH

仕様書(REFERENCE DOCUMENT) JACS-1425

第1版(DATE) 3.Mar.2003

製図 DR. M.TANAKA

担当 CHK. M.KIMURA

査閲 APP.

承認 APP. S. Kashiwagi

尺度(SCALE) 1/1

シリーズ(SERIES) Reference Only

名称(TITLE) TX24-44R-6ST-H1E

重量(WEIGHT)

日本航空電子工業株式会社
JAE
INDUSTRY, LTD.

図面番号(DRAWING NO.) SJ038261

版数(SYM.) 1

LEAD FREE この製品は鉛フリー品です

DOF-0-2120(97.10)

CDS-03-199-50088

SIZE A3

