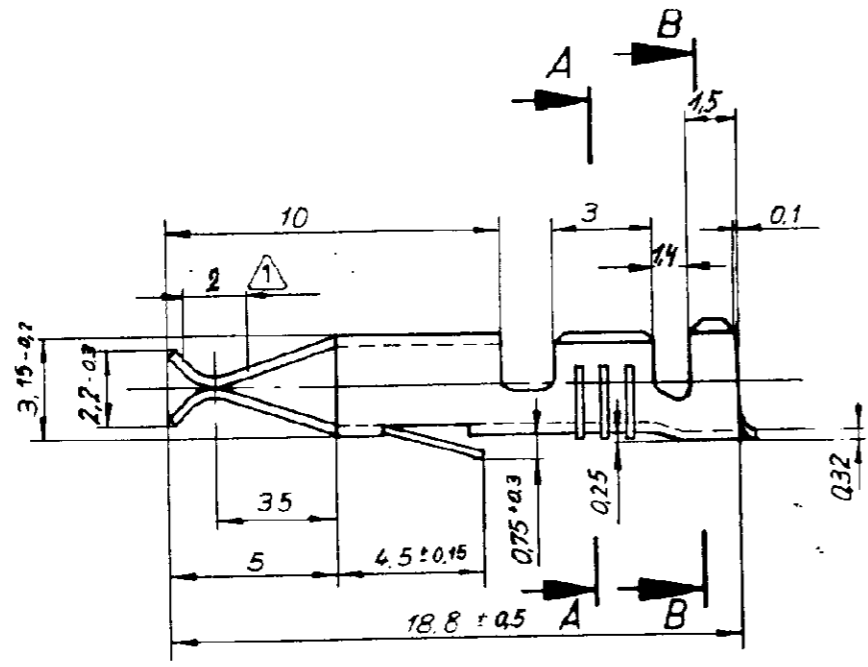
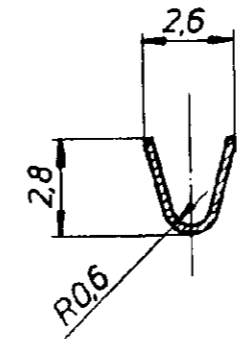


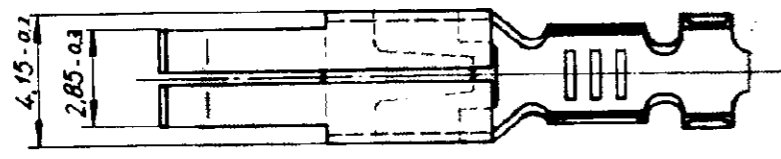
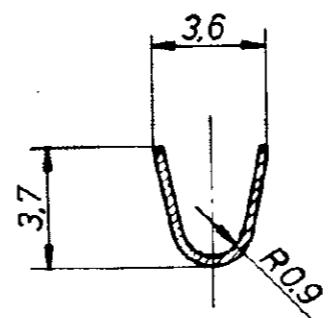
Index	Anderung	Tag	Name
F2	REVISED PER ECO-11-005294	06APR11	HMR



Schnitt: A-A



Schnitt: B-B



Leitungsquerschnitt in mm ²		CROSS-SECTION IN mm ²					
SINGLE CONNECTION	Einzelanschlag	0.35	0.50	0.75	1.00	1.50	2.00
		0.35	x	x			
0.50	x	x	x				
0.75	x						
1.00	x						
1.50							
2.00							

Bemerkungen

- △ Kontaktkörper: vorversilbert min. 0,8 µm
- 2 Kontaktzone: vorversilbert min. 3 µm

Drahtgrößenbereich: 0,5 -1,0 mm²

Angeschlagener Leiter: FLK-r Leitung.
Leiter: F-Crimp
Isolation: Überlappungscrimp

Bestell-Nr. für Einzelausführung Crimp vorgeformt	Bestell-Nr.	Werkstoff	Oberfläche Farbe
927 846-5	927 845-5	CuSn 4 H04	△
927 846-4	927 845-4	CuZn 30	vorversilbert
927 846-3	927 845-3	CuSn 4 H04	selektiv vergoldet △
927 846-2	927 845-2	Cu Sn 4 H04	vorverzinkt
927 846-1	927 845-1	Cu Zn 30	vorverzinkt



Benennung: **Junior-Timer Kontakt** **K**

Gez. 17.7.84 Henk	Gepr. 17.7.84 Henk	Gepr.	Nicht tolerierte Maße ± 0,2 mm	Format B	Zeichnungs-Nr. 927 845	F2
			Maßstab 5:1	Blatt-Nr.		

927845-3 im Crimpbereich verzinkt