

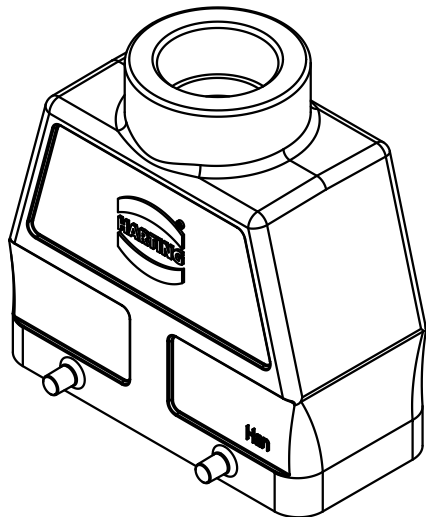
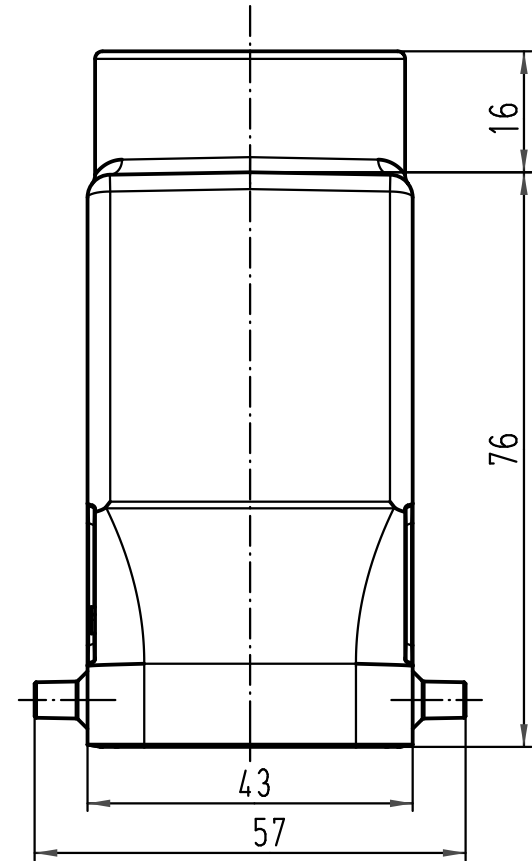
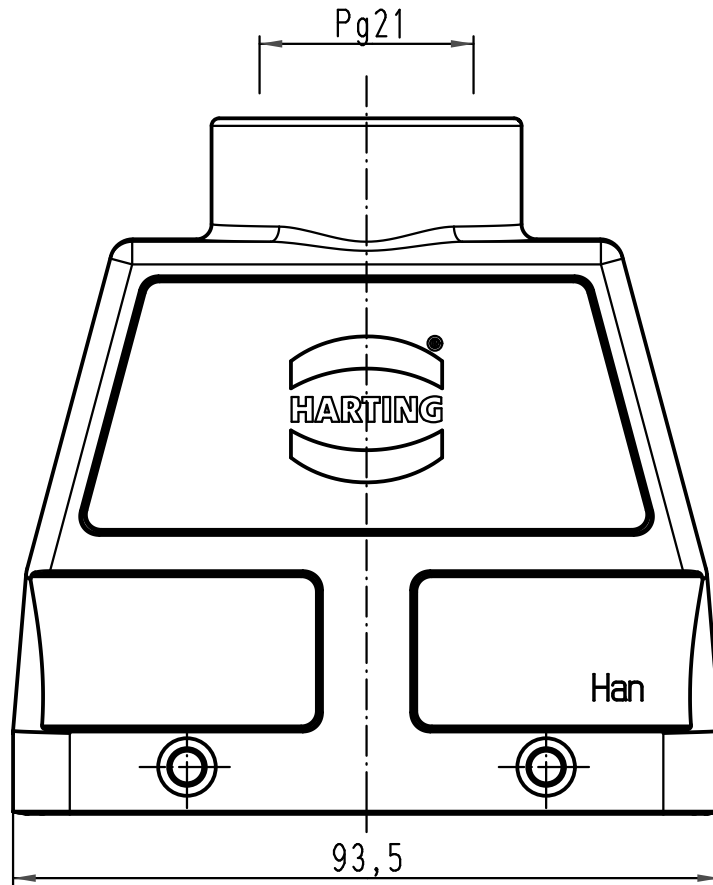
1 2 3 4 5 6

A

B

C

D



All Dimensions in mm Original Size DIN A 4		Techn. Character.			Nicht tolerierte Maß/Free size tolerances	
			Dat.	Name	Maßstab/Scale <b>1:1</b>	<b>Han 16B-gg-21</b> Tüllengehäuse, schwarz hood, black
		Detail.	05.02.08	Bor		
		Insp.		Be		
		Stand.				
413625		HARTING Electric GmbH & Co. KG D-32339 Espelkamp				<b>TB 09 30 716 0420</b>
Mod.	Dat.	Name				