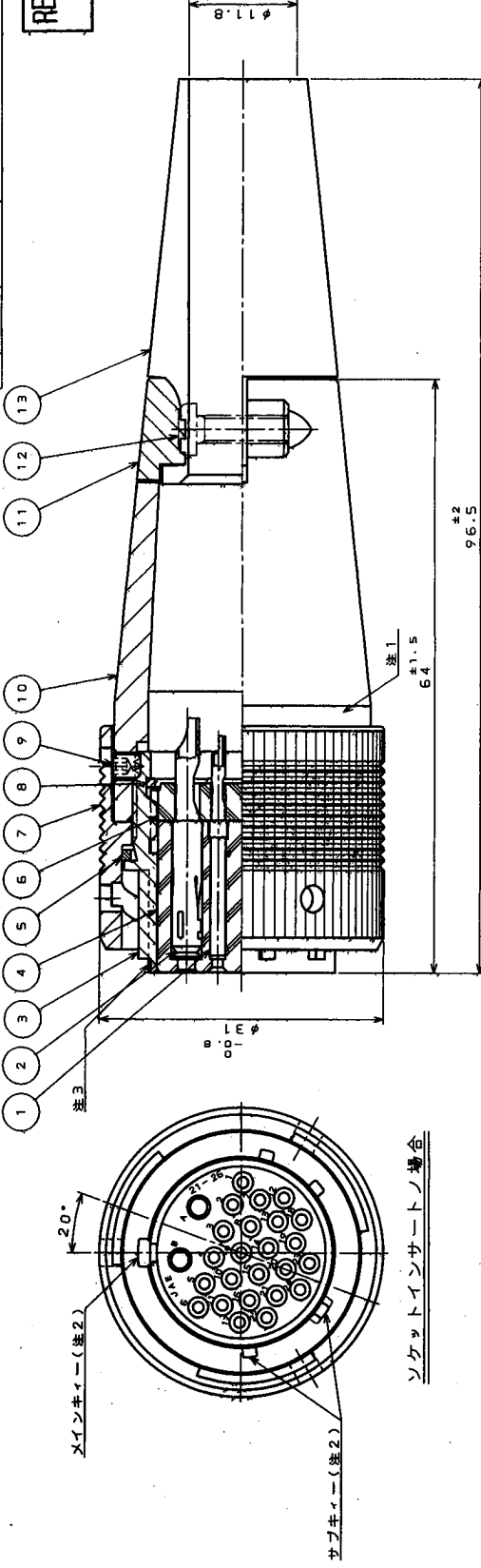


E68Z10RS

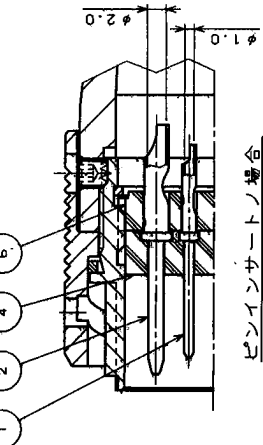
要図

版数	年月日	DCN NO.	詳	製図担当	承認
4	94. 1. 13	33091	材料変更及び再トレース		
5	94. 10. 27	34794	注記変更	宮本 竹川	高木

REFERENCE ONLY



ソケットインサートの場合



ピンインサートの場合

仕様  
 使用温度範囲 : -40°C ~ +85°C  
 定格電流 : #16コンタクト 10A以下  
           #20コンタクト 5A以下  
           総電流 28A以下  
 定格電圧 : AC. 250V r.m.s以下  
 耐電圧 : AC. 1000V r.m.s 1分間  
 絶縁抵抗 : 1000MΩ以上(DC. 500Vニテ)

FILED  
 JUL 12 2004  
 DOCUMENT CONTROL

符号	名称	材料	仕上	個数	備考
13	フィッシング	合成ゴム	ナシ	1	色相:黒
12	十字ネジナット	鋼	ニッケルメッキ	2	
11	クランプサドル	アルミ合金	ニッケルメッキ	1	梨地
10	エンドバル	アルミ合金	ニッケルメッキ	1	梨地
9	六角穴付Eボルト	鋼	ニッケルメッキ	2	添付品
8	リチーニングリング	銅合金	ニッケルメッキ	1	
7	キャプリングナット	亜鉛合金	ニッケルメッキ	1	梨地
6	リヤインシュレータ	合成樹脂	ナシ	1	色相:黒UL94V-0
5	フリクションワッシャー	合成樹脂	ナシ	1	
4	フロントインシュレータ	合成樹脂	ナシ	1	色相:黒UL94V-0
3	バレル	アルミ合金	ニッケルメッキ	1	梨地
2	#16コンタクト	銅合金	銀メッキ	2	
1	#20コンタクト	銅合金	銀メッキ	2	

仕様書	JAGS-5042-2	第1版	82#10月18日法
組立図番		寸法	2/1
仕様のない限り、概し角が かまりは除きすること 一般仕上		角度	1°
一般公差		X°±	
		X°X'±	
		X°X'X"±	
		±0.4	
		±XXX±	
		偏心量	
		以内	
仕上		材料	
処理		針ケ谷	
		森田(健)	
		高木	
		シリース	SRCB
		名称	SRCB05A21-26※
		重量	
		個数	
		日本航空電子工業株式会社	
		昭島事業所	
		東京編組島市島野	
		この図面及びこの図面の 複製は日本航空電子工業 株式会社の承認なしに してはならない。	
		図番	SJ017893

- △注1. 図示ノ位置ニ社名、製造年月及ビ品名ヲ表示スル。  
 2. ピンインサートノ場合サブキラー4ヶ所中1ヶ所ノ、  
 サブキラーラメインキーン同シトシテ大キクシ、  
 相手側コネクタノピンインサート嵌合シナイ様ニ  
 スル。  
 3. バレルメインキーンノ先端ニ赤色マーカーヲ塗布スル。