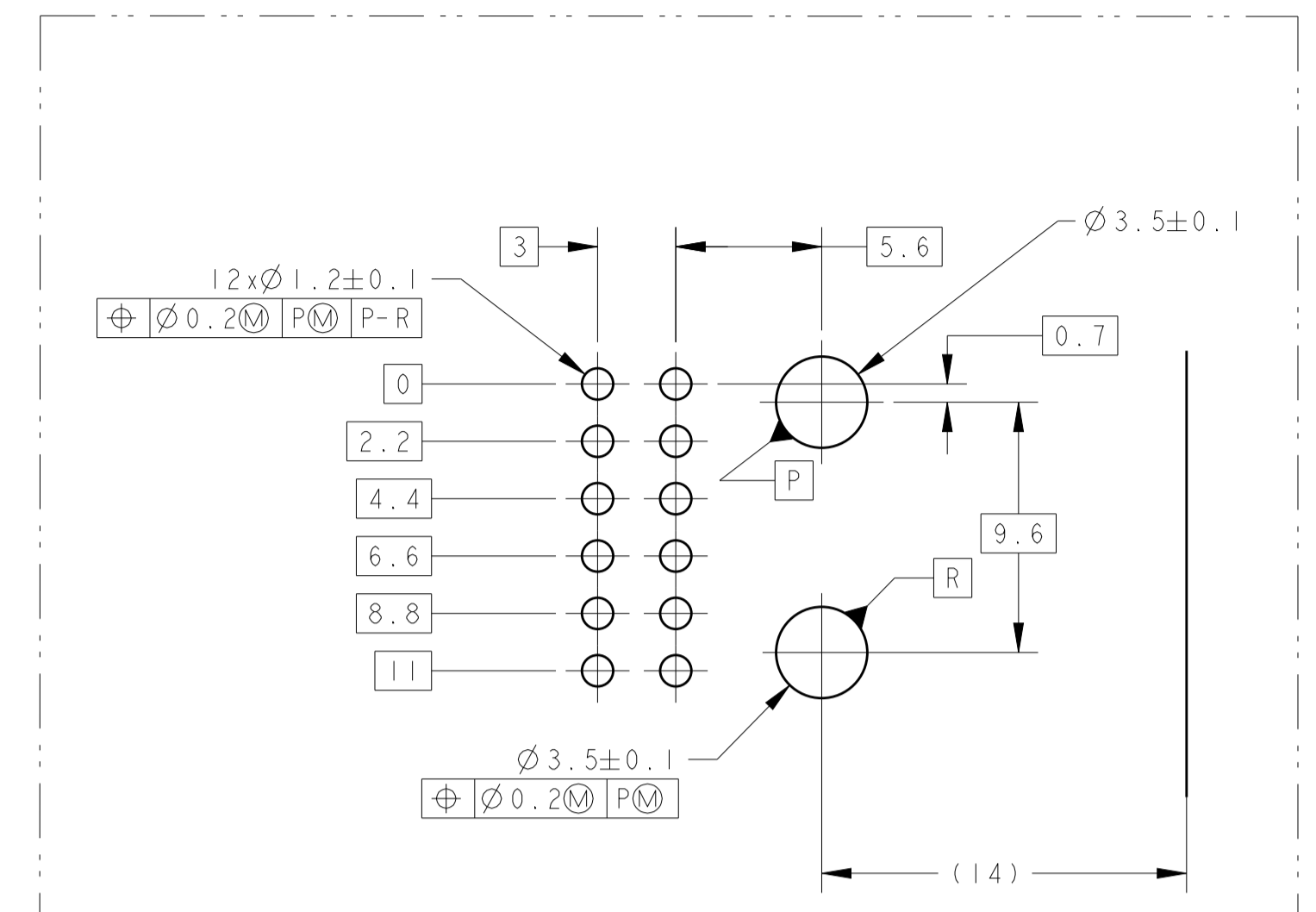
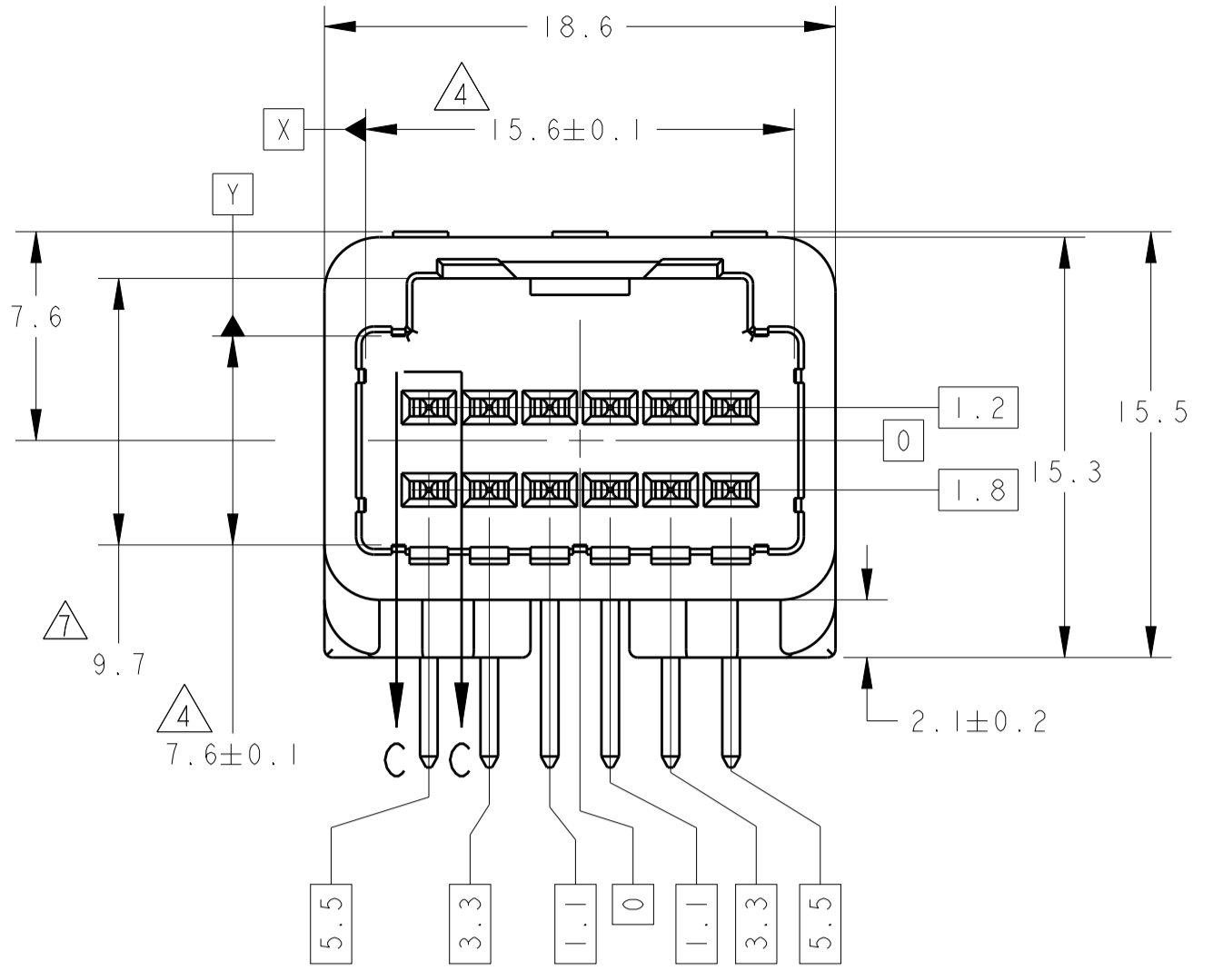
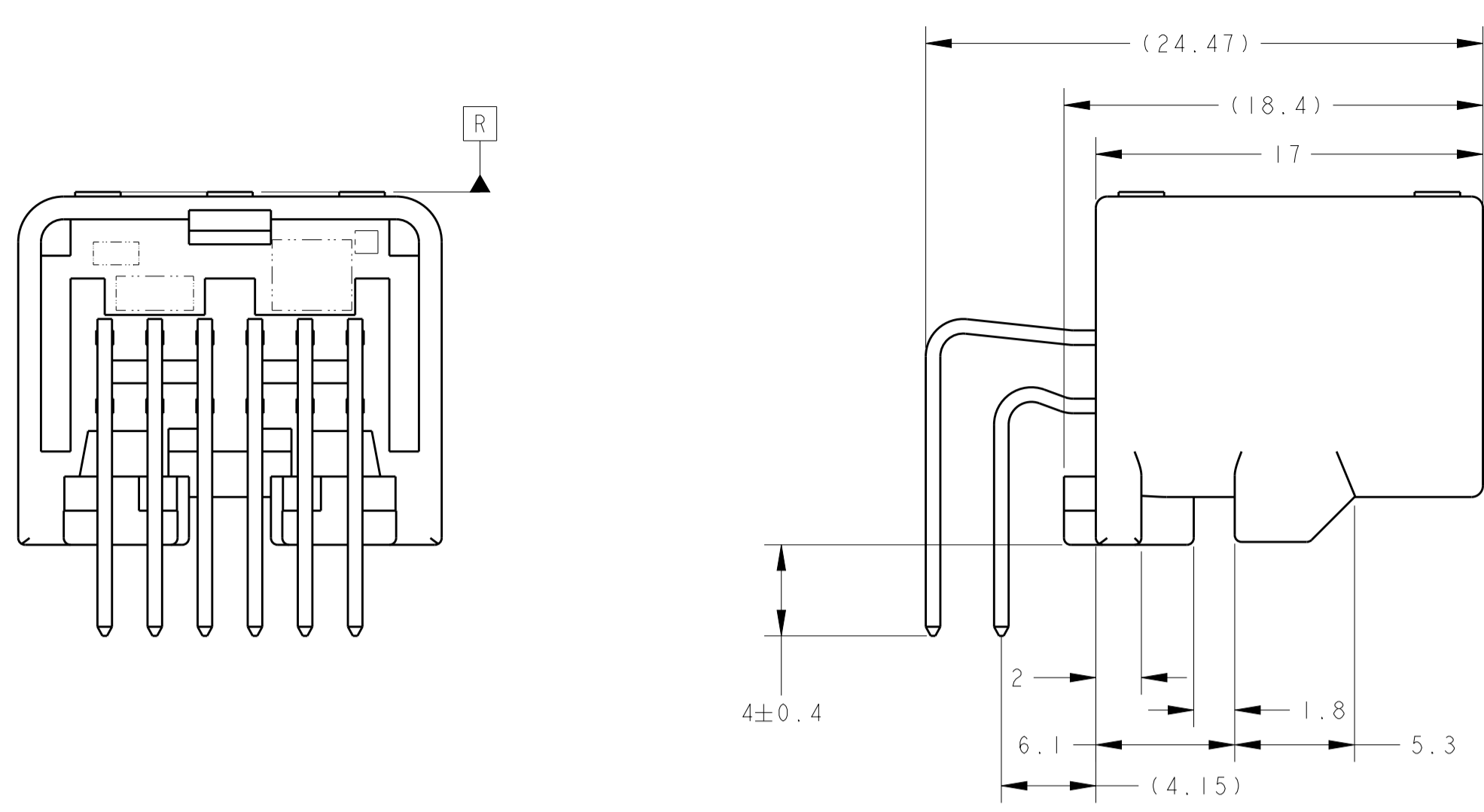
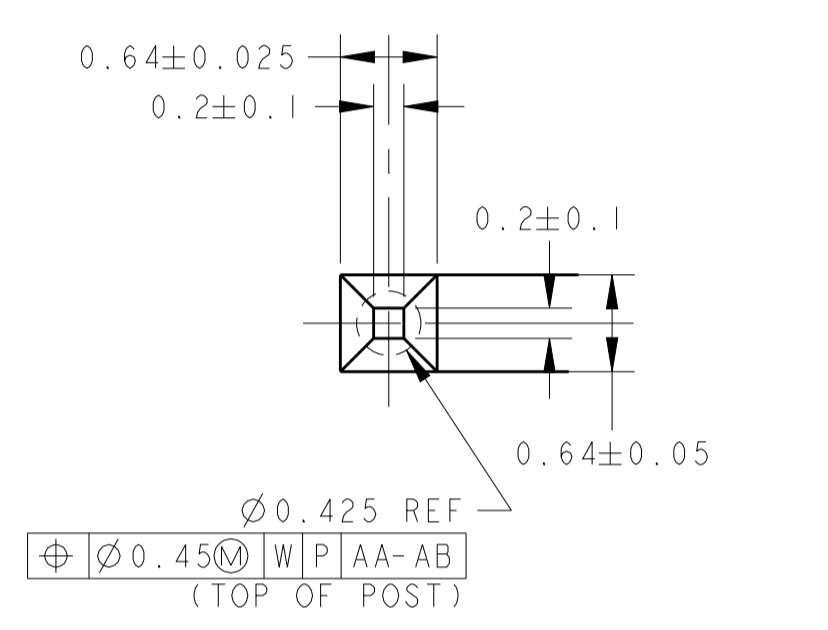


REVISIONS						
REV.	DATE	DESCRIPTION	ECN	BY	CHK	APPV
H1	21APR11	REVISED PER ECO-11-005140		RK	RK	HMR
H2	09APR15	REVIS	ECR-15-005364	KF	RK	
H3	16MAR2017	REVIS	ECR-16-003439	KF	TK	
H4	23OCT2017	REVIS	ECR-16-007071	DM	TK	



DIMENSIONS FOR P.C. BOARD
プリント基板取付寸法図
スケール 4:1



DETAIL B
SCALE 20:1

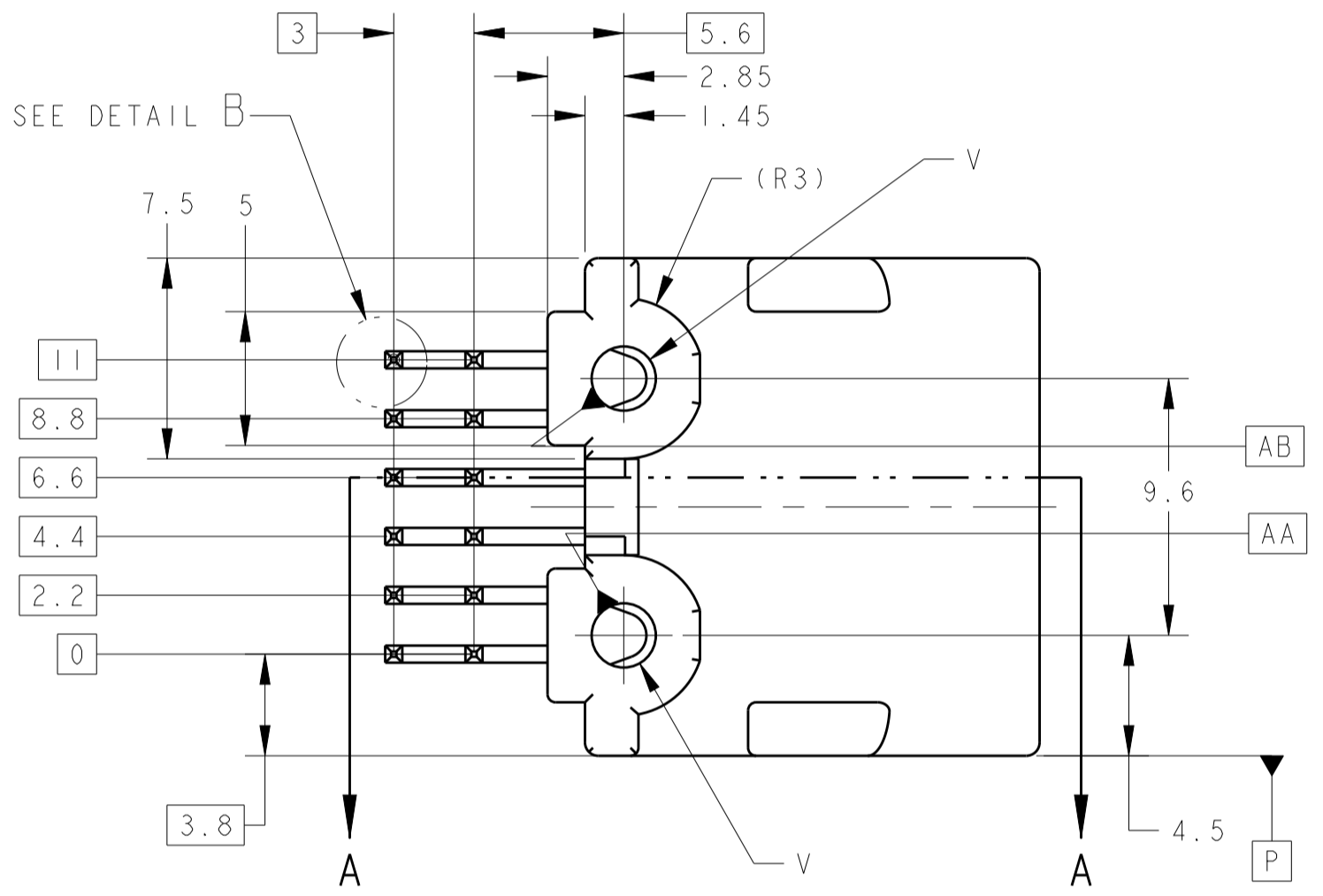
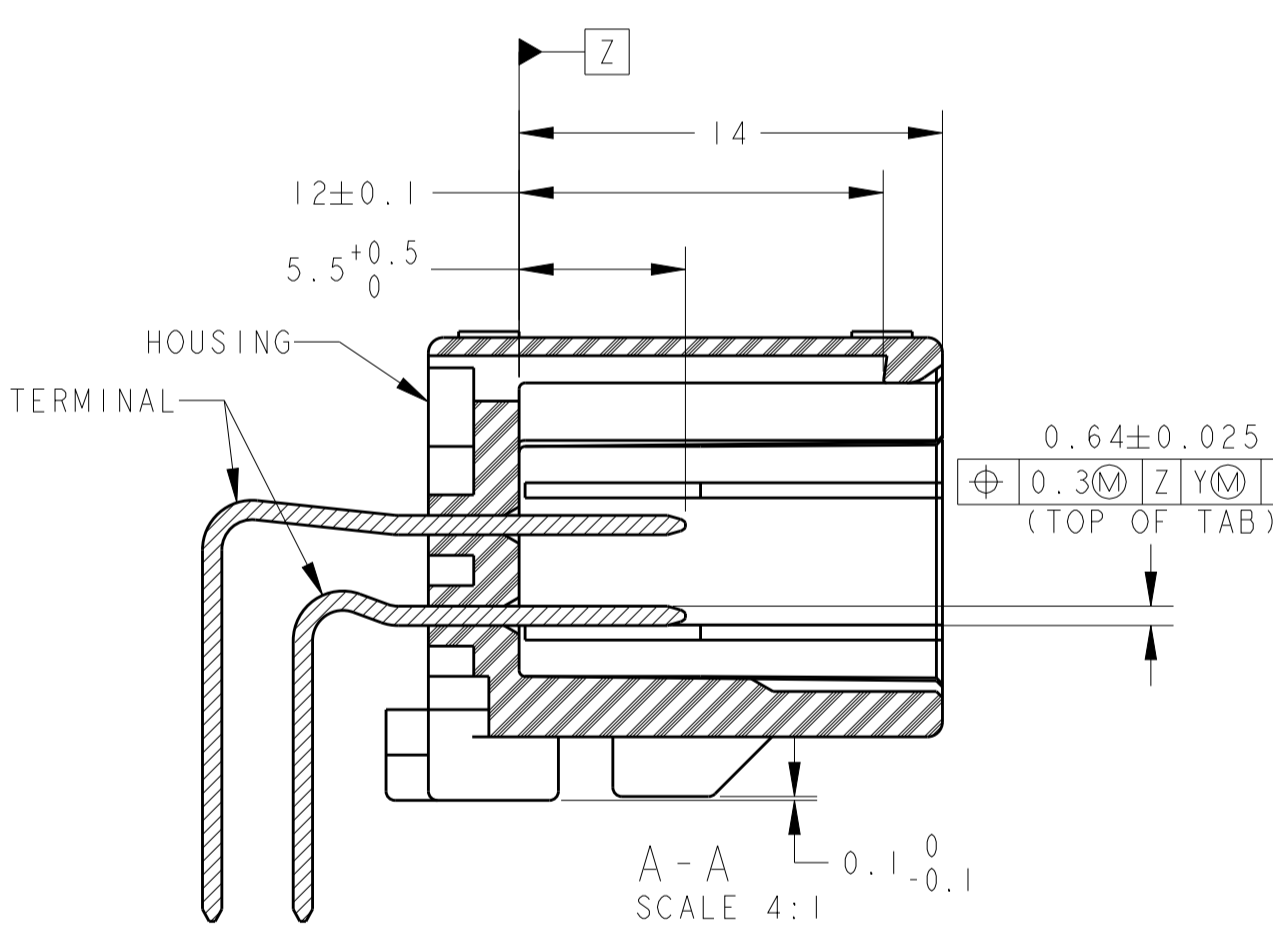
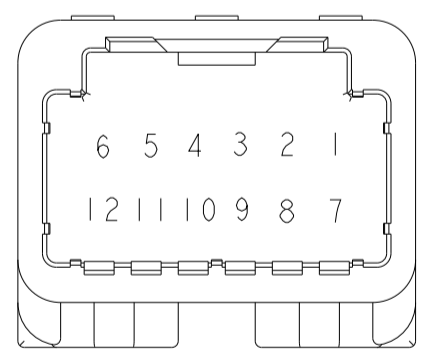


TABLE -1

POS 極数	PLUG HOUSING PART NO	プラグハウジング 型番
12	1318774	
	1376675	
	1717106	
	1746872	

FIG.1 回路図
CIRCUIT NUMBER



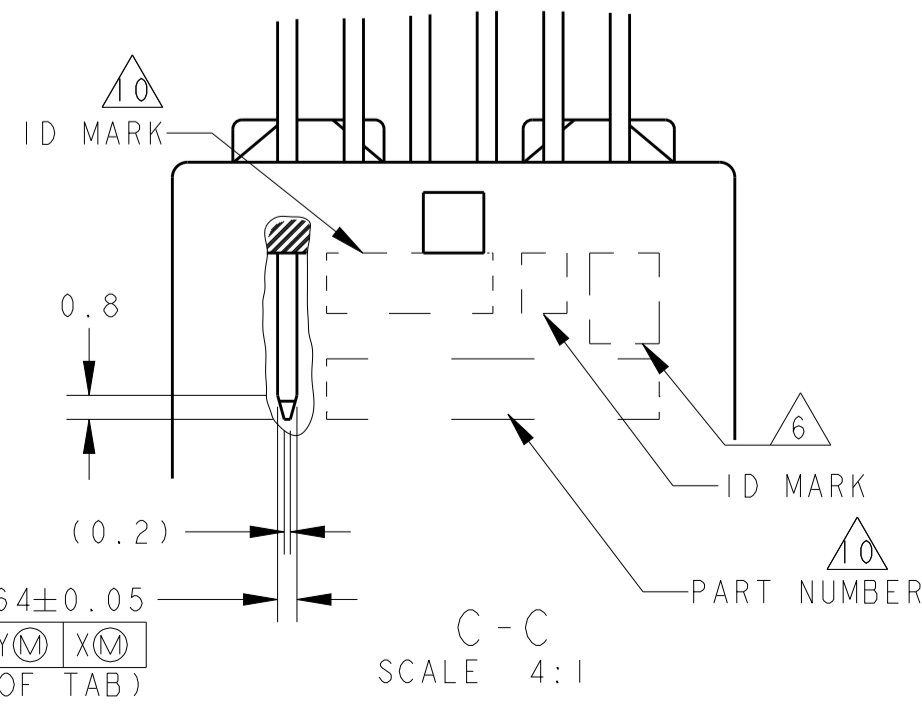
A-A
SCALE 4:1

1. 嵌合相手ハウジングは TABLE -1 参照
プラグハウジングアセンブリと支障なく嵌合すること
推奨取付ねじ :
JIS B1115, B1122タッピングねじ
なべノック 呼び径3 長さTABLE-2 参照
2. ねじ締め付トルク (参考値) : 0.392N・m REF
3. 取扱い説明書 NO : 411-5928
4. コンタクト仕上識別記号 ; 表参照
5. 番号から2mmの位置で測定
6. 試作の角量産されていない
7. ID MARK ,PART NUMBER を表示

1. PART NUMBER OF HOUSING TO BE MATE : SEE TABLE -1
TO BE MATED SMOOTHLY WITH THE PLUG HOUSING ASSEMBLY
2. RECOMMENDED SCREW :
PAN-HEADED TYPE 2 TAPPING SCREW, NOMINAL DIAMETER 3mm
LENGTH:SEE TABLE-2 (JIS B1115,B1122)
3. FASTENING TORQUE FOR SCREW (FOR REFERENCE) : 0.392N・m REF
4. MEASURED AT 6 mm FROM [Z]
5. INSTRUCTION SHEET NO : 411-5928
6. IDENTIFICATION MARK FOR THE CONTACT FINISH ; SEE TABLE
7. MEASURED AT 2 mm FROM [Z]
8. PRELIMINARY - NOT RELEASED FOR PRODUCTION.
9. SEE FIG.1 FOR AVAILABLE CIRCUIT
10. ID MARK ,PART NUMBER INDICATED

TABLE-2

プリント基板板厚 (mm) THICKNESS OF PCB (mm)	1.2	1.6
固定用ねじ着下長さ (mm) NOMINAL LENGTH OF SCREW (mm)	5	6



C-C
SCALE 4:1

14	3.7	∅ 2.4	CARTON BOX ダンボール箱	PLASTIC TUBE プラスチックチューブ	1~5, 7~11	SELECTIVE TIN (MATTE)	SELECTIVE TIN (BRIGHT)	PBT GF15	NATURAL	2-1318772-9
					6, 12	SELECTIVE TIN (MATTE)	SELECTIVE GOLD			
62	3.7	∅ 2.4	CARTON BOX ダンボール箱	PLASTIC TUBE プラスチックチューブ	1~12	SELECTIVE TIN (MATTE)	SELECTIVE GOLD	PBT GF15	NATURAL	6318772-6
12	3.2	∅ 2.63	CARTON BOX ダンボール箱	PLASTIC TUBE プラスチックチューブ	1~12	SELECTIVE TIN (MATTE)	SELECTIVE GOLD	SPS GF17	BLACK	2-1318772-4
11	3.7	∅ 2.4	PLASTIC BOX 通し箱	PLASTIC TUBE プラスチックチューブ	1~9, 11, 12	SELECTIVE TIN (MATTE)	SELECTIVE GOLD	PBT GF15	BLACK	2-1318772-3
10	3.7	∅ 2.4	CARTON BOX ダンボール箱	PLASTIC TUBE プラスチックチューブ	1~12	SELECTIVE TIN (MATTE)	SELECTIVE TIN (BRIGHT)	PBT GF15	NATURAL	2-1318772-2
62	3.7	∅ 2.4	CARTON BOX ダンボール箱	PLASTIC TUBE プラスチックチューブ	1~12	SELECTIVE TIN (MATTE)	SELECTIVE GOLD	PBT GF15	BLACK	6318772-5
62	3.7	∅ 2.4	PLASTIC BOX 通し箱	PLASTIC TUBE プラスチックチューブ	1~12	SELECTIVE TIN (MATTE)	SELECTIVE GOLD	PBT GF15	BLACK	6318772-4
62	3.7	∅ 2.4	PLASTIC BOX 通し箱	PLASTIC TUBE プラスチックチューブ	1~12	SELECTIVE TIN (MATTE)	SELECTIVE GOLD	PBT GF15	NATURAL	6318772-3
10	3.7	∅ 2.4	CARTON BOX ダンボール箱	PLASTIC TUBE プラスチックチューブ	1~12	SELECTIVE TIN (MATTE)	SELECTIVE TIN (BRIGHT)	PBT GF15	BLACK	2-1318772-1
10	3.7	∅ 2.4	PLASTIC BOX 通し箱	PLASTIC TUBE プラスチックチューブ	1~12	SELECTIVE TIN (MATTE)	SELECTIVE TIN (BRIGHT)	PBT GF15	BLACK	2-1318772-0
8	3.2	∅ 2.63	CARTON BOX ダンボール箱	PLASTIC TUBE プラスチックチューブ	1~12	SELECTIVE TIN (MATTE)	SELECTIVE GOLD	SPS GF17	NATURAL	1-1318772-9
6	3.2	∅ 2.63	CARTON BOX ダンボール箱	PLASTIC TUBE プラスチックチューブ	1~12	SELECTIVE TIN (MATTE)	SELECTIVE TIN (BRIGHT)	SPS GF17	BLACK	1-1318772-8
6	3.2	∅ 2.63	PLASTIC BOX 通し箱	PLASTIC TUBE プラスチックチューブ	1~12	SELECTIVE TIN (MATTE)	SELECTIVE TIN (BRIGHT)	SPS GF17	BLACK	1-1318772-7
6	3.2	∅ 2.63	PLASTIC BOX 通し箱	PLASTIC TUBE プラスチックチューブ	1~12	SELECTIVE TIN (MATTE)	SELECTIVE TIN (BRIGHT)	SPS GF17	NATURAL	1-1318772-6
9	3.2	∅ 2.63	PLASTIC BOX 通し箱	PLASTIC TUBE プラスチックチューブ	1~9, 11, 12	SELECTIVE TIN (MATTE)	SELECTIVE GOLD	SPS GF17	BLACK	1-1318772-5
8	3.2	∅ 2.63	PLASTIC BOX 通し箱	PLASTIC TUBE プラスチックチューブ	1~12	SELECTIVE TIN (MATTE)	SELECTIVE GOLD	SPS GF17	NATURAL	1-1318772-4
6	3.2	∅ 2.63	CARTON BOX ダンボール箱	PLASTIC TUBE プラスチックチューブ	1~12	SELECTIVE TIN (MATTE)	SELECTIVE TIN (BRIGHT)	SPS GF17	NATURAL	1-1318772-3
5	3.7	∅ 2.4	PLASTIC BOX 通し箱	PLASTIC TUBE プラスチックチューブ	1~9, 11, 12	SELECTIVE TIN	SELECTIVE GOLD	PBT GF15	BLACK	1-1318772-2
4	3.7	∅ 2.4	CARTON BOX ダンボール箱	PLASTIC TUBE プラスチックチューブ	1~12	SELECTIVE TIN	SELECTIVE GOLD	PBT GF15	BLACK	1-1318772-0
4	3.7	∅ 2.4	CARTON BOX ダンボール箱	PLASTIC TUBE プラスチックチューブ	1~12	SELECTIVE TIN	SELECTIVE GOLD	PBT GF15	NATURAL	1318772-9
1	3.7	∅ 2.4	PLASTIC BOX 通し箱	PLASTIC TUBE プラスチックチューブ	1~12	SELECTIVE TIN	PRE-TIN	PBT GF15	BLACK	1318772-7
2	3.7	∅ 2.4	CARTON BOX ダンボール箱	PLASTIC TUBE プラスチックチューブ	1~12	TIN-LEAD	SELECTIVE GOLD	PBT GF15	NATURAL	1318772-6
2	3.7	∅ 2.4	PLASTIC BOX 通し箱	PLASTIC TUBE プラスチックチューブ	1~12	TIN-LEAD	SELECTIVE GOLD	PBT GF15	NATURAL	1318772-3
1	3.7	∅ 2.4	CARTON BOX ダンボール箱	PLASTIC TUBE プラスチックチューブ	1~12		PRE-TIN	PBT GF15	NATURAL	1318772-2
1	3.7	∅ 2.4	PLASTIC BOX 通し箱	PLASTIC TUBE プラスチックチューブ	1~12		PRE-TIN	PBT GF15	NATURAL	1318772-1
MARKING マーキング	WEIGHT (g) 質量	v	OUTER 外装	INNER 内装	1~12	SOLDERING SIDE 半田付け側	CONTACT SIDE 接点側	MATERIAL 材料	COLOR 色	PART NUMBER 製品型番
			PACKING STYLE 梱包形態		CIRCUIT NO. 回路番号	CONTACT FINISH コンタクト仕上		HOUSING ハウジング		

THIS DRAWING IS A CONTROLLED DOCUMENT. DWN: T. NOGUCHI 07FEB00
CHK: S. SHINDOU 07FEB00
APVD: N. SAI 07FEB00

DIMENSIONS: 単位: mm
TOLERANCES UNLESS OTHERWISE SPECIFIED:
∅: ±0.3
-P-PLC: ±0.5
-S-PLC: ±0.13
-M-PLC: ±0.13
-A-PLC: ±0.001

MATERIAL: CONTACT: BRASS HOUSING: SEE TABLE
FINISH: SEE TABLE

PRODUCT SPEC: 108-5668
APPLICATION SPEC: 114-5250
WEIGHT: SEE TABLE

NAME: 025 SERIES 12 POSITION (PCB H-TYPE) CAP HOUSING ASSEMBLY
SIZE: A1
CAGE CODE: 00779
DRAWING NO: 1318772

TE Connectivity

CUSTOMER DRAWING

SCALE: 2:1 SHEET: 1 OF 2 REV: H4

THIS DRAWING IS UNPUBLISHED.

RELEASED FOR PUBLICATION

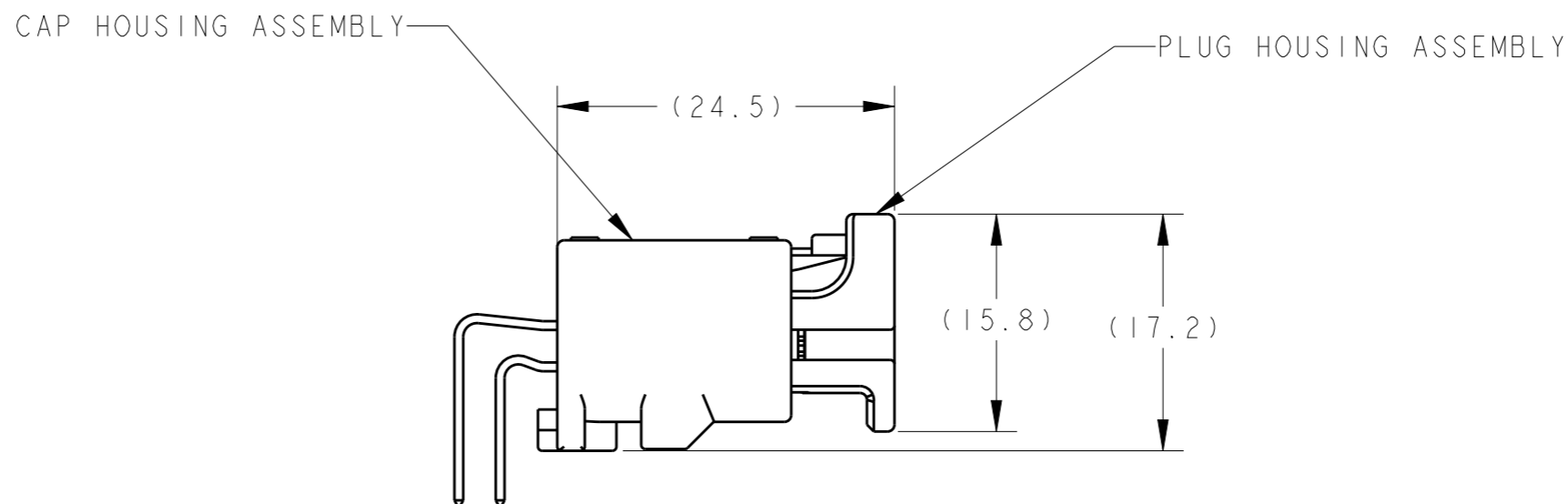
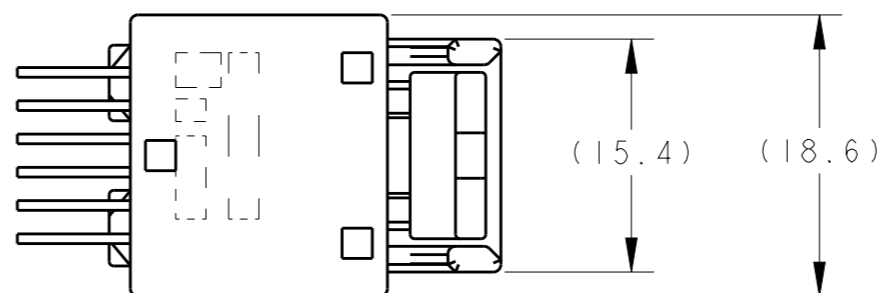
© COPYRIGHT 2000

ALL RIGHTS RESERVED.



REVISIONS

変更

P	LTR	DESCRIPTION	ECN	DATE	DWN	APVD
		SEE 1 OF 2				



CAP ASSEMBLY & PLUG ASSEMBLY ENGAGEMENT DRAWING
 キャップアッセンブリ & プラグアッセンブリ 嵌合図

THIS DRAWING IS A CONTROLLED DOCUMENT.		DWN Y. NOGUCHI 07FEB00	 TE Connectivity	
DIMENSIONS: 単位: 耗 mm		CHK S. SHINDOU 07FEB00		
		APVD N. SAI 07FEB00	NAME 名称 025 SERIES 12 POSITION (PCB H-TYPE) MATING LAYOUT	
TOLERANCES UNLESS OTHERWISE SPECIFIED: 一般公差 0 PLC ± 1 PLC ± 2 PLC ± 3 PLC ± 4 PLC ± ANGLES ±		PRODUCT SPEC 製品規格 SEE 1 OF 2	SIZE A3	
MATERIAL 材料 SEE 1 OF 2		APPLICATION SPEC 取付適用規格 SEE 1 OF 2	CAGE CODE 00779	DRAWING NO 番号 G-1318772
FINISH 仕上 SEE 1 OF 2		WEIGHT SEE 1 OF 2	RESTRICTED TO -	
CUSTOMER DRAWING			SCALE 尺度 2:1	SHEET 2 OF 2
			REV H4	