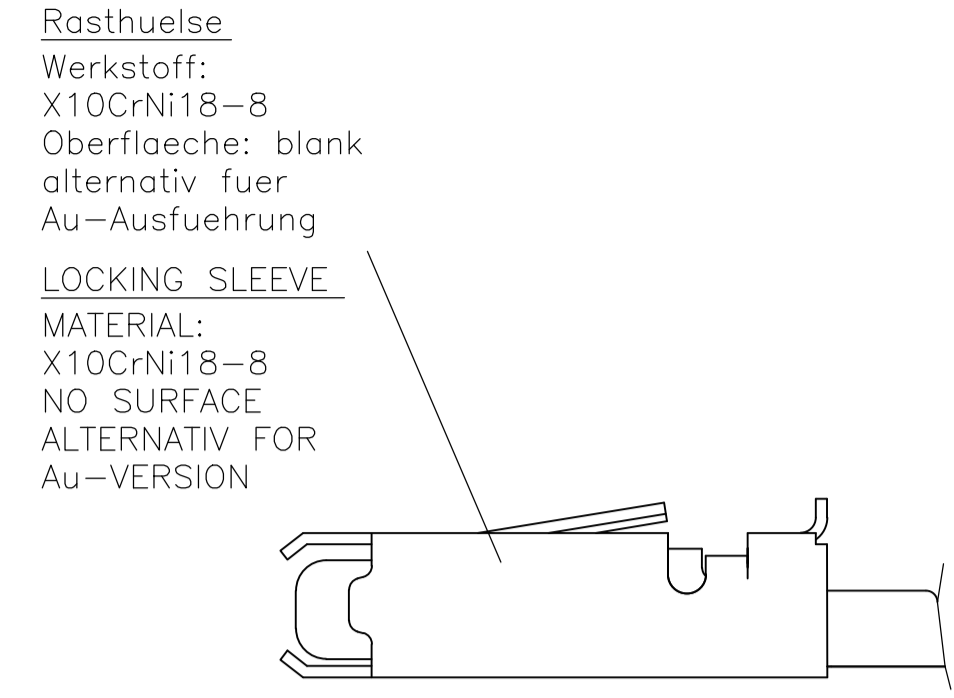
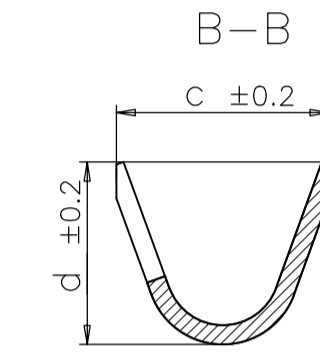
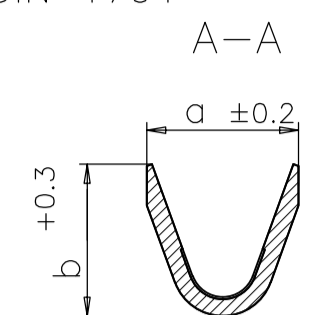
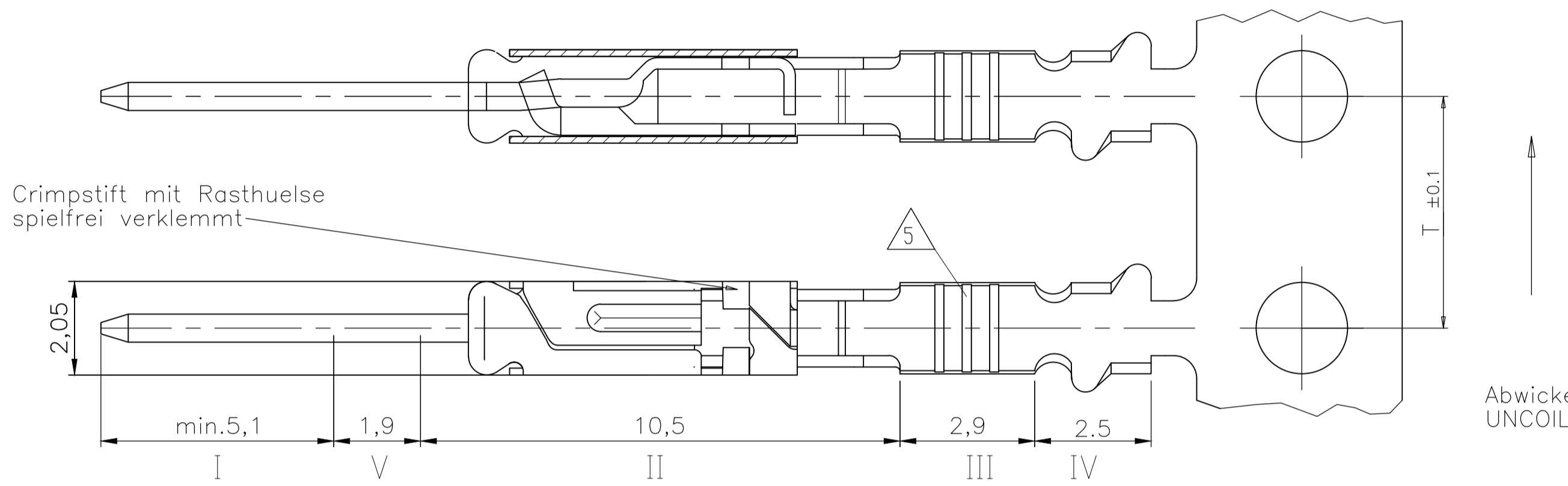
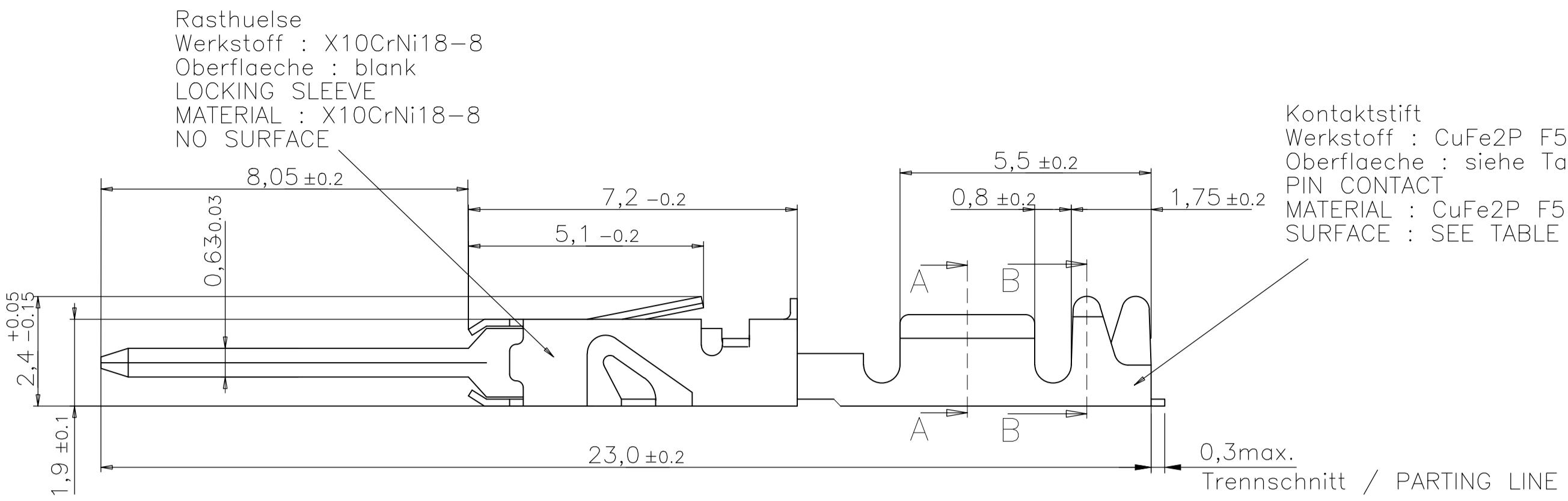


LOC	DIST	REV	DESCRIPTION	DATE	DN	APVD
A1			New drawing created.	03OCT2011	Kirs	Goe
		A1	PN's 0-1411580-1/-2 added. ECR-14-006584	05MAY2014	Abr	Leim



Oberflaeche / SURFACE

Ausfuehrung Au / VERSION Au :	
Zone/AREA I	>= 0,8 µm Au ueber / OVER >= 0,6 µm Pd ueber / OVER 2±1 µm Ni
Zone/AREA II	Au- bzw. Pd- bzw. Sn-Auslauf ueber / -AND/OR -RUNOUT OVER <= 4 µm Ni
Zone/AREA III	3±1 µm Sn ueber / OVER <= 1 µm Ni
Zone/AREA IV	>= 1 µm Sn <= 1 µm Ni
Zone/AREA V	>= 0,5 µm Au ueber / OVER >= 0,3 µm Pd ueber / OVER 2±1 µm Ni

Ausfuehrung Sn / VERSION Sn :	
Zone/AREA I	3±1 µm Sn ueber / OVER 2±1 µm Ni
Zone/AREA II	Sn-Auslauf ueber / RUNOUT OVER <= 4 µm Ni
Zone/AREA III	3±1 µm Sn ueber / OVER <= 1 µm Ni
Zone/AREA IV	>= 1 µm Sn <= 1 µm Ni
Zone/AREA V	3±1 µm Sn ueber / OVER 2±1 µm Ni

Bemerkungen / NOTES

- Einzelheiten der Ausfuehrung bleiben dem Hersteller ueberlassen  
DETAILS OF DESIGN ARE LEFT TO MANUFACTURER
- Nur fuer FLR-Leitung nach DIN 72551, Teil 6  
FOR FLR-CONDUCTOR ACC. TO DIN 72551-6 ONLY
- Befettung: Schutzfilm Optimol, 10% Loesung in Testbenzin  
DIP GREASED WITH OPTIMOL, 10% SOLUTION IN ALCOHOL
- Laengen und Winkel: DIN 7168-m; Form und Lage: DIN ISO 2768-mH  
LENGTH AND ANGLES: DIN 7168-m; FORM AND POSITIONS DIN ISO 2768-mH
- Ausfuehrung mit 3 Serrations druchgehend  
DESIGN WITH 3 SERRATIONS CONTINUOUS
- Ausfuehrung mit 4 Serrations  
DESIGN WITH 4 SERRATIONS
- Massgebend ist nur der deutsche Text  
ONLY THE GERMAN LANGUAGE SHALL BE BINDING

Part No.	Rev.	Material	Dimensions	Weight	Remarks
5-1411580-2	A	Au	1.85 2.8 2.5 5.08	0.25	Crimptoptimiert
5-1411580-1	A	Sn	1.85 2.8 2.5 5.08	0.25	Crimptoptimiert
0-1411580-2	A	Au	1.85 2.8 2.5 5.08	0.25	Standard
0-1411580-1	A	Sn	1.85 2.8 2.5 5.08	0.25	Standard
Stiftkontakt TE Best.-Nr. PIN CONTACT TE ORDER NO.	Rev.	Leitungs- querschnitt CONDUCTOR SIZE	Ober- flaeche SURFACE	Art	Gewicht g WEIGHT

THIS DRAWING IS A CONTROLLED DOCUMENT. DIESE ZEICHNUNG IST EIN KONTROLLIERTES DOKUMENT.

DIMENSIONS: mm

TOLERANCES UNLESS OTHERWISE SPECIFIED: ALL DIMENSIONS IN TOLERANCES

0 PLC ± - 4  
1 PLC ± - 4  
2 PLC ± - 4  
3 PLC ± - 4  
4 PLC ± - 4  
ANGLES ± - 4

MATERIAL: - FINISH/OBERFLAECHENFARBE: -

DIN: J.Kirschbaum 03OCT2011  
C.Goepfel 03OCT2011  
M.Bleicher 04OCT2011

NAME: Crimpstift CRIMP PIN

PRODUCT SPEC: 115-94155

APPLICATION SPEC: 114-18433

SIZE: A1 CASE CODE: 00779 DRAWING NO: 1411600

RESTRICTED TO: -

RESTRICTED CUSTOMER / KUNDENZEICHNUNG SCALE: 10:1 SHEET: 1 OF 1 REV: A1