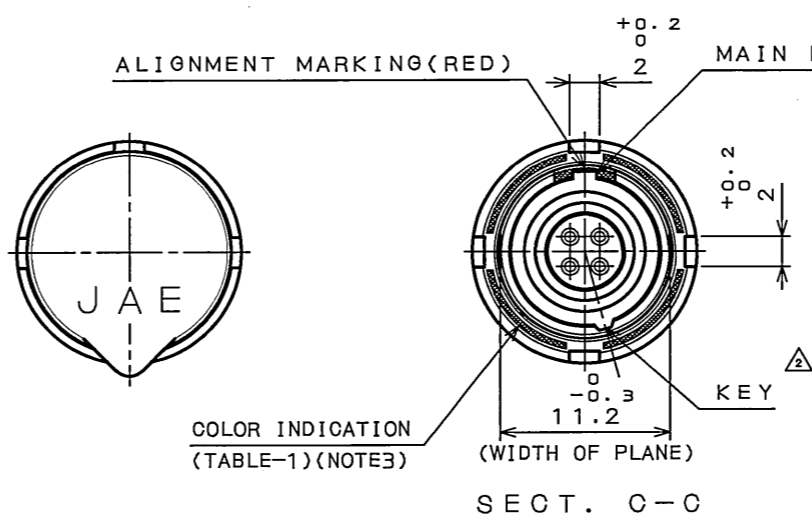
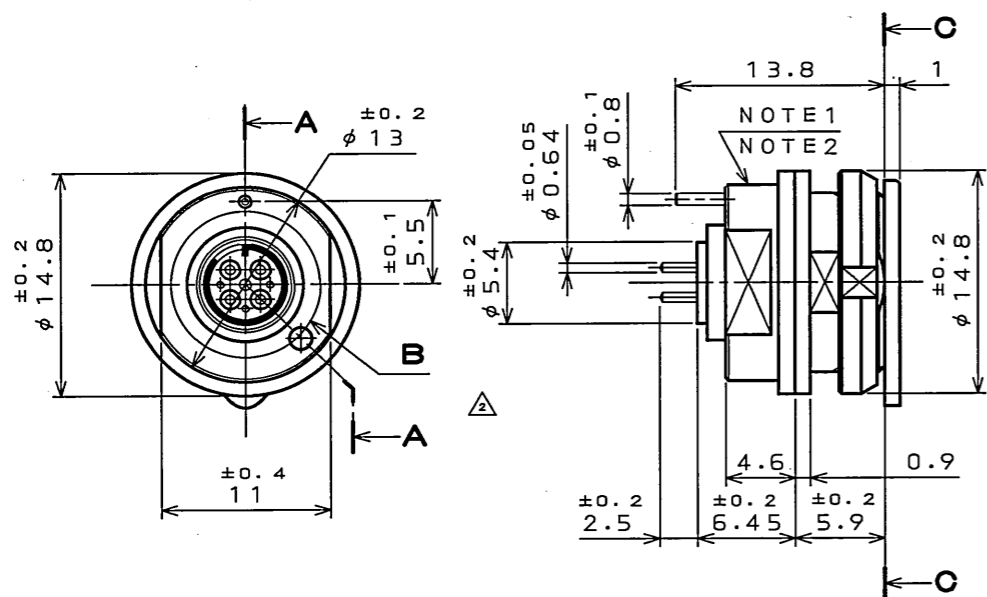


SJ104324  
(ON DRAWING NO.)

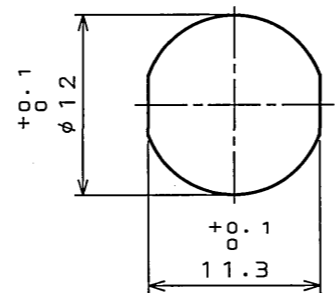
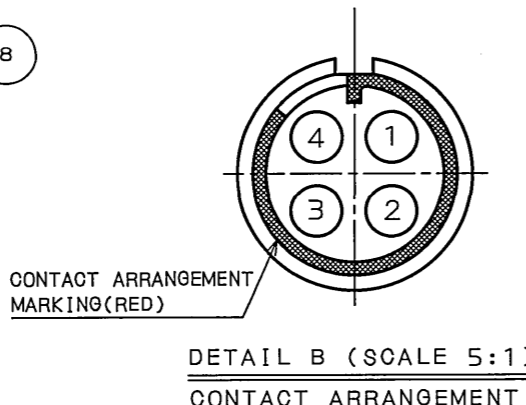
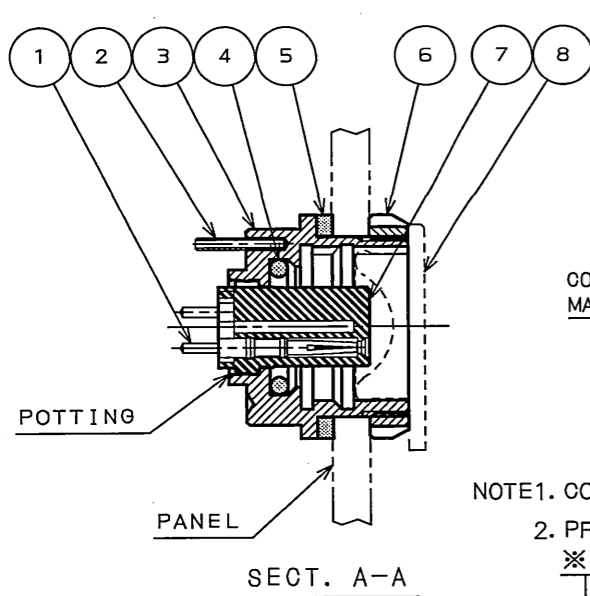
版数 REV.	年月日 DATE	DCN NO.	変更内容 DESCRIPTION	製図 DR.	担当 CHK.	査閲 APPD.	承認 APPD.
2	26.Jan.2007	062114	REVISED FORM etc.		N.SASANO	E.MATSUMOTO	A.ONOGAWA
3	14.May.2007	062960	REVISED TITLE		T.TAKESHITA	E.Matsumoto	A. Onogawa



**DESIGNATION**  
命名法

J B 5 C S 0 4 A M ※ O N

IDENTIFICATION 識別記号  
MODIFICATION モディファイ記号  
COLOR CODE (TABLE-1) (NOTE3) カラーコード (TABLE-1) (注3)  
CONTACT SIZE (M: #24) コンタクトサイズ (M: #24)  
TERMINATION (A: THROUGH-HOLE SOCKET) 結線方法 (A: スルーホール ソケット)  
NUMBER OF CONTACTS (4 CONTACTS) 芯数 (4芯)  
SHELL SIZE シェルサイズ  
MOUNTING CONFIGURATION (C: PANEL MOUNT RECEPTACLE, JAM NUT TYPE) 接栓形状 (C: パネル取付レセプタクル、シヤムナットタイプ)  
SERIES シリーズ



**TABLE-1 (NOTE3)**

No.	ASSEMBLY NUT COLOR INDICATION
0	NONE
1	BLACK
2	BLUE
3	RED
4	YELLOW

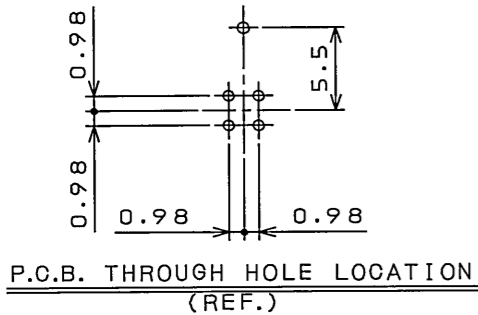
**SPECIFICATION**

NUMBER OF CONTACT	: 4
RATED VOLTAGE	: 320VAC
RATED CURRENT	: 3A MAX per CONTACT
DIELECTRIC WITHSTANDING VOLTAGE	: 1500VAC (INITIAL)
INSULATION RESISTANCE	: 1000MΩ MIN (AT 500VDC, INITIAL)
WATERPROOF	: IP68 (MATED AND UNMATED)

**仕様**

芯数	: 4芯
定格電圧	: 320VAC
定格電流	: 3A以下/1芯
耐電圧	: 1500VAC (初期値)
絶縁抵抗	: 1000MΩ以上 (500VDCにて、初期値)
防水性能	: IP68 (単体及び嵌合時)

- NOTE1. COMPANY LOGO "JAE" APPEARS IN THE AREA SHOWN.  
2. PRODUCTION LOT NUMBER ARE MARKED AS INDICATED.  
\*\*\* MANUFACTURER MONTH (1~9, X, Y, Z) (JAN.~SEP., OCT., NOV., DEC.)  
MANUFACTURER YEAR ('05, '06, '07, ...)
3. TABLE-1 INDICATES THE COLOR OF THE ASSEMBLY NUT. No. "0" INDICATES NO COLOR INDICATION. THE STANDARD TYPE WOULD BE No. "0" (NO COLOR CODE).  
4. RECOMMENDED TORQUE FOR ASSEMBLY NUT: 0.6~0.8Nm. PLEASE APPLY "LOCTITE" OR SIMILAR MATERIAL TO PREVENT THREAD LOOSENING.
- 注1. 図示の位置に社名を表示する。【JAE】  
2. 図示の位置に製造ロットNo.を表示する。  
\*\*\* 製造月(1~9月, X:10月, Y:11月, Z:12月)  
製造年('05, '06, '07, ...)
3. TABLE-1はアセンブリナットのカラー表示を示す。No. "0"はカラー表示が無いことを示す。尚、標準品はNo. "0" (カラー表示無し)となる。  
4. アセンブリナット締付け推奨トルク: 0.6~0.8Nm, 尚、緩み止めとして "LOCTITE"又は相当品をご使用下さい。



8	DUST CAP	1	SYNTHETIC RUBBER		
7	INSULATOR	1	SYNTHETIC RESIN		
6	ASSEMBLY NUT	1	COPPER ALLOY	CHROMIUM PLATING	(NOTE3,4)
5	GASKET	1	SYNTHETIC RUBBER		
4	"O" RING	1	SYNTHETIC RUBBER		
3	SHELL	1	COPPER ALLOY	CHROMIUM PLATING	
2	GROUND PIN	1	COPPER ALLOY	TIN PLATING	
1	SOCKET CONTACT	4	COPPER ALLOY	GOLD PLATING OVER NICKEL	Au: 0.76μm MIN
符号 NO.	名称 DESCRIPTION	個数 QTY.	材料 MATERIAL	仕上 FINISH	備考 REMARKS

仕様書 (SPECIFICATION)	第1版 (ORIGINAL DATE)	尺度 (SCALE)	シリーズ (SERIES)	日本航空電子工業株式会社 JAPAN AVIATION ELECTRONICS INDUSTRY, LTD. 図面番号 (DRAWING NO.) SJ104324
JAGS-50001-1 JAHL-50001-1	7.Jun.2005	2:1	JB5	
公差 (GENERAL TOLERANCE)	製図 DR.	名称 (TITLE)		
寸法 (DIMENSION)	担当 CHK. T.OKAMURA	JB5CS04AM※ON		
角度 (ANGLES)	査閲 APPD.	JAM NUT RECEPTACLE (THROUGH-HOLE TYPE)		
. ±0.8	承認 APPD. M.MAJIME	質量 (MASS)		版数 (REV.) 3
.X ±0.4				
.XX ±0.1				
.XXX ±				