

5

4

3

2

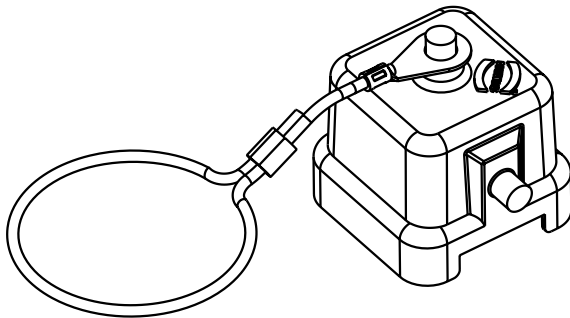
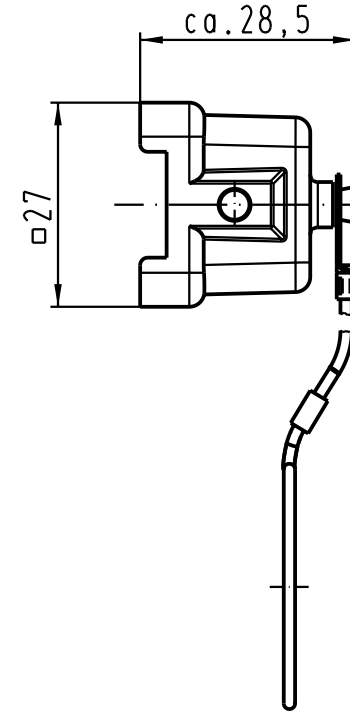
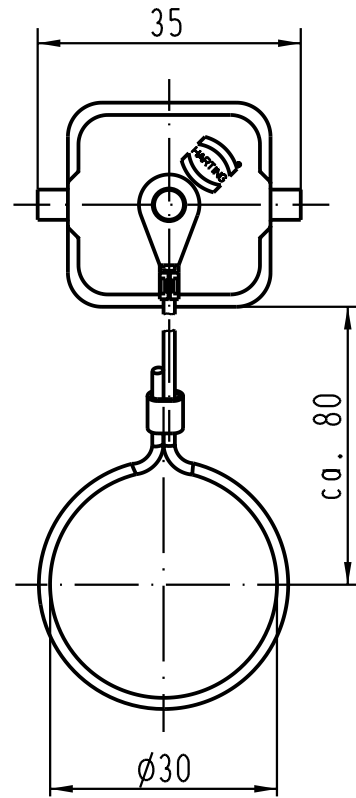
1

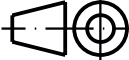

D

C

B

A



 All Dimensions in mm Original Size DIN A 4			Techn. Character.			Nicht tolerierte Masse/ Free size tolerances		
				Dat.	Name	Massstab/Scale		
			Detail.	06.11.03	ML	1:1		
			Insp.		KR			
			Stand.					
410940	16.03.04	Ho	HARTING Electric GmbH & Co. KG			 TB 09 20 003 5447		
410753			D-32339 Espelkamp					
Mod.	Dat.	Name				Sub.		

Blatt/ page