

NUMBER C-175044

3rd ANGLE PROJECTION

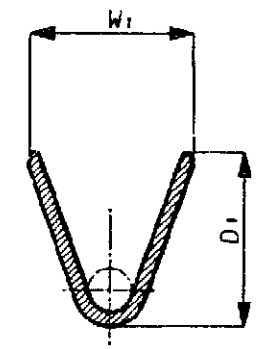
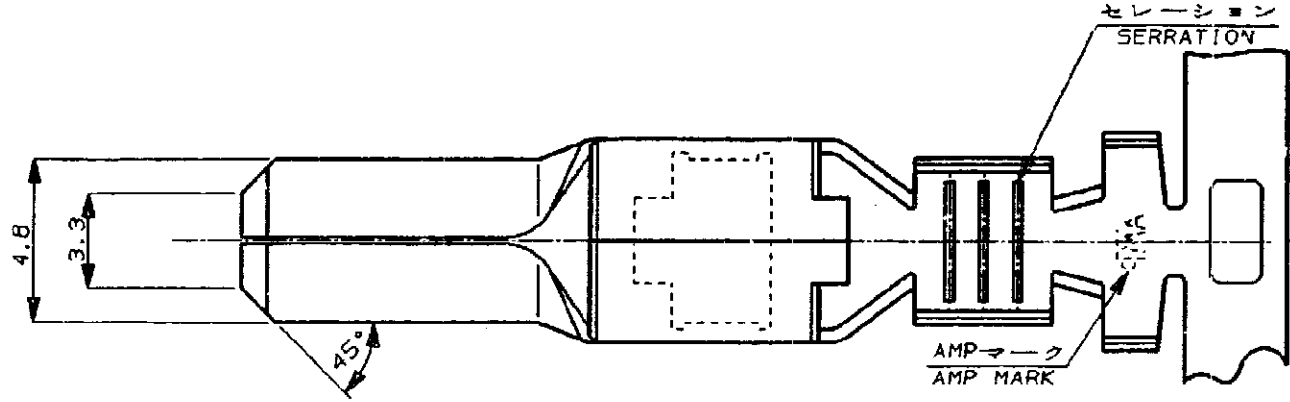
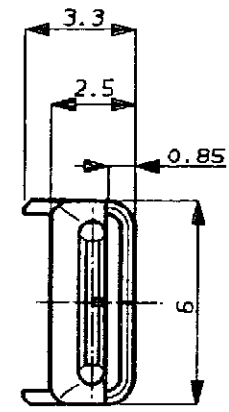
METRIC

JAN 3 '92
1/2
1/1
1/1

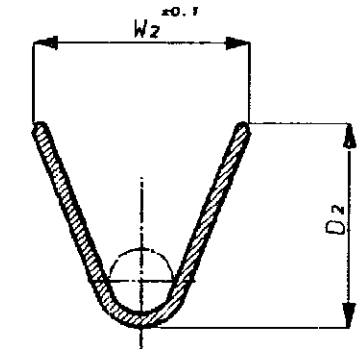
DIMENSIONS IN MILLIMETERS. DO NOT SCALE PRINT

PRINT DIST

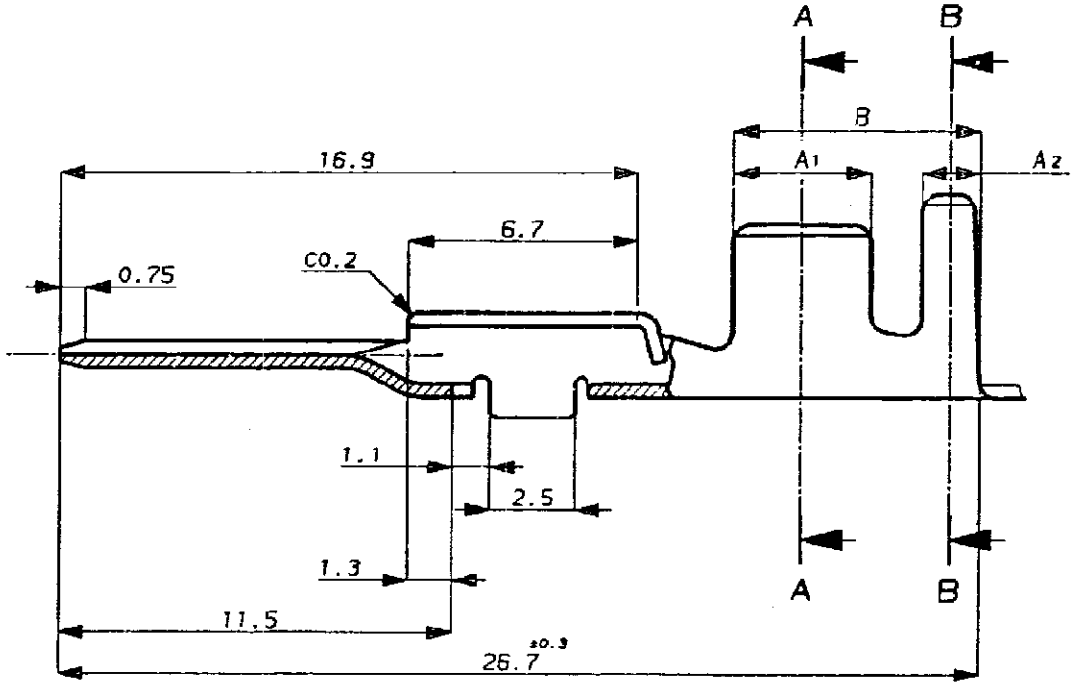
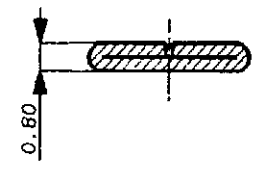
AMP-J
REV. 10/83



断面 A-A
SECT.



断面 B-B
SECT.



注記

- 適合リセプタクルコンタクト
17503B-1 (S)
175040-1 (M)
175042-1 (L)
- 取付適用規格NO.
114-5123

NOTE

- APPLIED RECEPTACLE CONTACT
17503B-1 (S)
175040-1 (M)
175042-1 (L)
- APPLICATION SPEC. NO.
114-5123

2-3	1.9	1.3	5.7	4.7	6.4	4.9	7.1	1.6	4.0	Pre Tin	BRASS 0.4t	17504B-1
0.5-1.25	1.4	0.9	4.3	3.4	4.7	3.6	7.1	1.6	4.0	Pre Tin	BRASS 0.4t	175046-1
0.3-0.5	1.1	0.7	3.5	2.6	3.9	2.9	6.1	1.6	3.0	Pre Tin	BRASS 0.4t	175044-1
WIRE RANGE (mm ²)	R2	R1	C2	D1	W2	W1	B	A2	A1	FINISH	MATERIAL	AMP PART NUMBER

Copyright © 1990 年 AMP (Japan), LTD. ALL RIGHTS RESERVED.		AMP 株式会社 Tokyo, Japan	
組合電線規格(WIRE RANGE) mm ² (AWG)	線径公差(LINE & PITCH DIA.) mm	名称(NAME) 187シリーズコネクタタブコンタクト .187 SERIES CONN. TAB CONTACT	
材料(MATERIAL) 表参照 SEE TABLE	仕上(FINISH) 表参照 SEE TABLE	一般公差 (GENERAL TOLERANCE) 100μm ± 0.2 100μm ± 0.25 100μm ± 0.3 角 度 ± 3°	SIZE LOC 番号(No.) B J C-175044
作成 (RELEASED) DR. <i>T. Kinoshita</i> 1/13/92	DE. <i>T. Kinoshita</i> 1/13/92	尺度(SCALE) 5-1	REV. 0 SHEET 1 OF 1
LTR REVISION RECORD	DR CHK DATE	CHK. <i>S. Oshita</i> 1/13/92	APP. <i>S. Oshita</i> 1/13/92

(CUSTOMER DRAWING) 参 考 面