

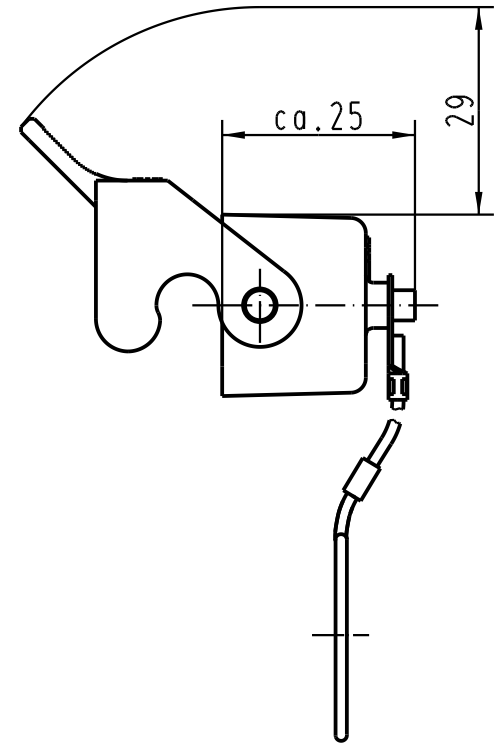
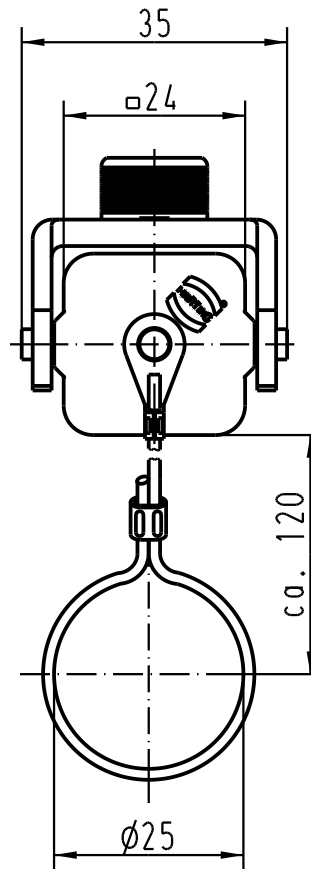
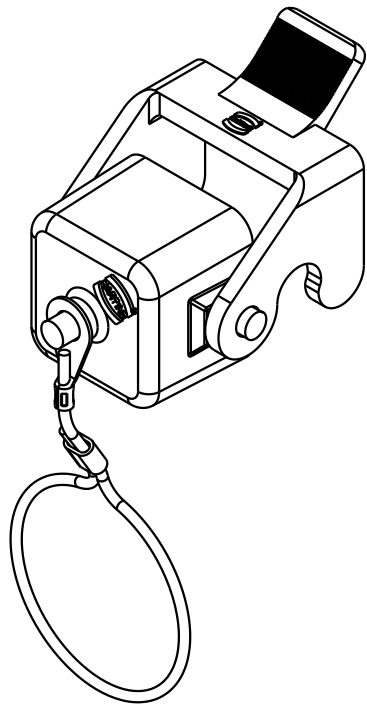
5

4



3

2

1



für Gehäuseoberseite mit sti-Einsatz
for hoods with male insert

 All Dimensions in mm Original Size DIN A 4			Techn. Character.			Nicht tolerierte Masse/ Free size tolerances	
				Dat.	Name	Massstab/Scale	
412025	13.02.06	Bor	Detail.	19.03.93	PENNER	1 : 1	
411215	25.08.04	Ho	Insp.		HERB		
25852	16.04.99	PL	Stand.				
17270	05.09.94	SPER	HARTING Electric GmbH & Co. KG D-32339 Espelkamp			 TB 09 20 003 5442	
15890	22.11.93	SPER					
Mod.	Dat.	Name				Sub.	

Blatt/ page

