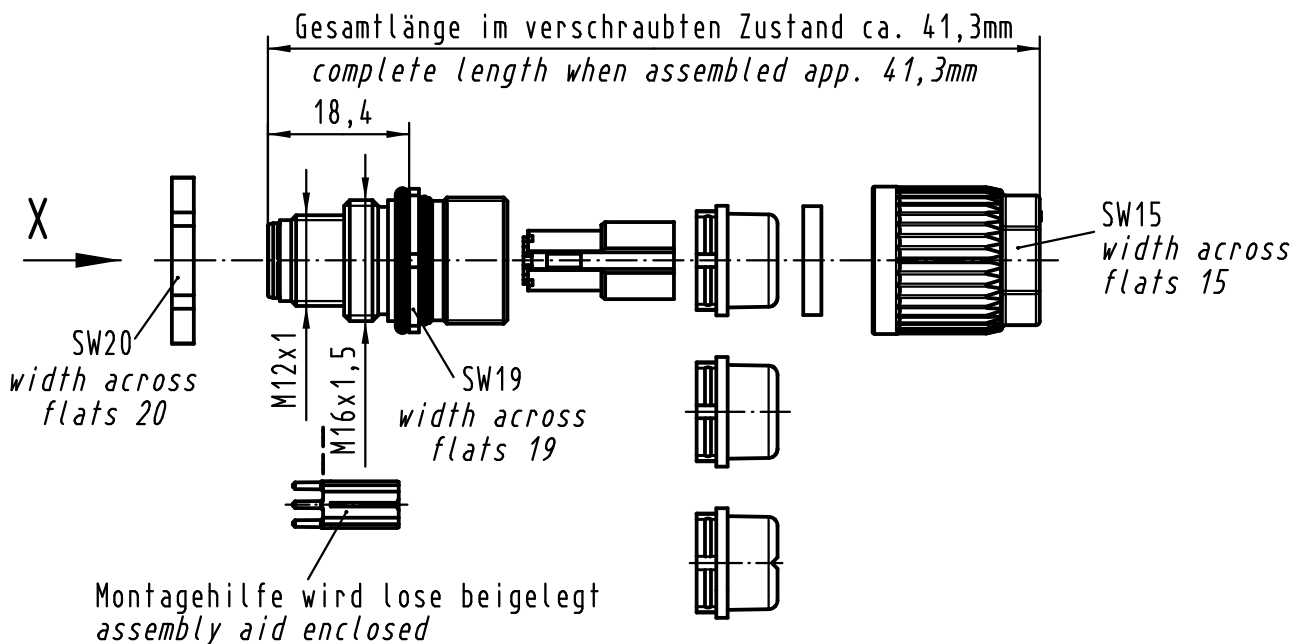
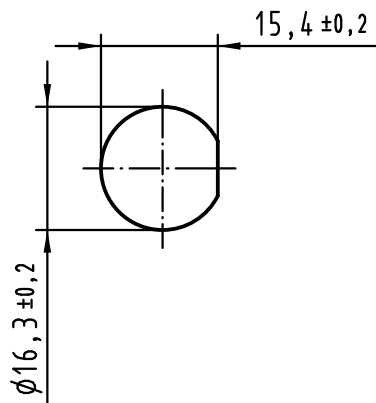


Montageausschnitt
panel cut out

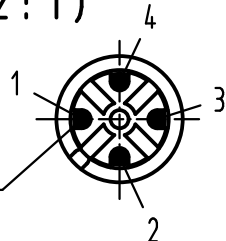


Montagehilfe wird lose beigelegt
assembly aid enclosed

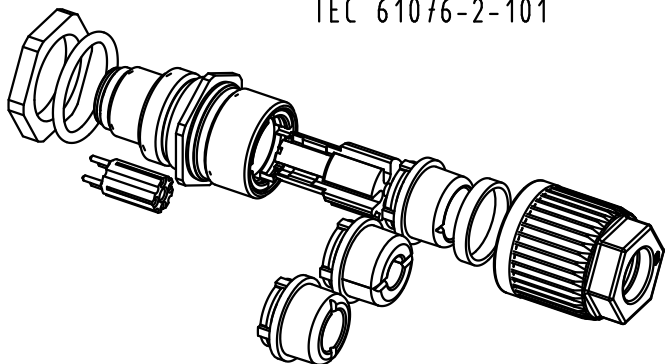
Crimpkontakte separat bestellen
order contacts separately

X (2:1)

Steckgesicht nach
contact face acc.
IEC 61076-2-101



Kabel ϕ / cable ϕ			Leiterquerschnitt wire gauge	Bestell-Nr. part-no.
5,5-7,2mm	4,5-5,4mm	7,0-8,8mm	AWG 26-22	09 67 000 5576
Dichtung / sealing			AWG 26-22	09 67 000 5576
schwarz/black	transparent	beige	AWG 24-20	09 67 000 8576



All Dimensions in mm Original Size DIN A 4		Techn. Character.			Nicht tolerierte Maßel Free size tolerances		
EC03244	20.05.11	DY	Dat.	Name	Maßstab/Scale 1:1	M12 crimp WDF geschirmt, Stift, A-kodiert, 4-polig Panel feed through shielded, male, A-coded, 4-pole	
EC02795	28.01.11	DY	Detail.	29.08.07			Ho
EC02370	23.09.10	Bus.	Insp.				SUN
414337	18.06.09	DY	Stand.				
414043	28.07.08	DY	HARTING Electronics GmbH & Co. KG			TB 21 03 822 1425	
414008	14.07.08	Ho	D-32339 ESPELKAMP				
Mod.	Dat.	Name				Blatt/ page Sub.	