

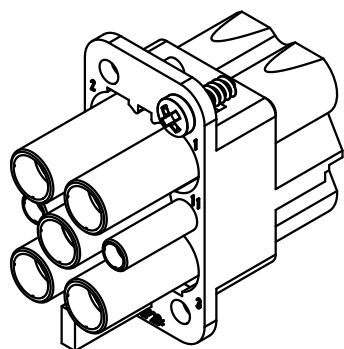
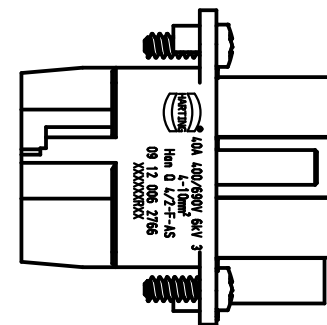
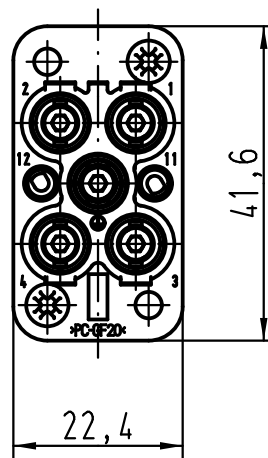
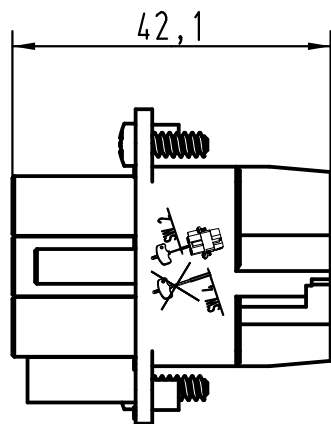
1 2 3 4 5 6

A

B

C

D



All Dimensions in mm Original Size DIN A 4		Techn. Character.			Nicht tolerierte Maß/Free size tolerances	
			Dat.	Name	Maßstab/Scale 1:1	Han Q4/2-F-AS
		Detail.	09.09.09	Rull		
		Insp.		Grie		
		Stand.				
B	20.07.11	Spr	HARTING Electric GmbH & Co. KG			TB 09 12 006 2766
A			D-32339 Espelkamp			
Mod.	Dat.	Name				Blatt/page /
			Sub.			