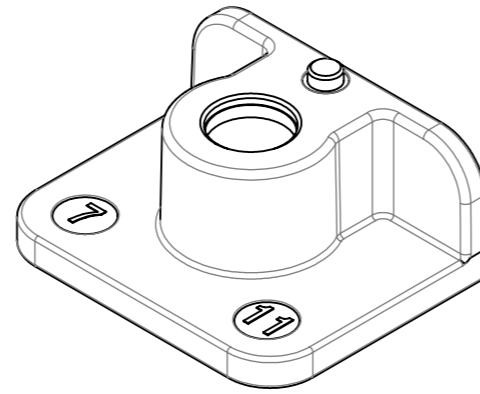
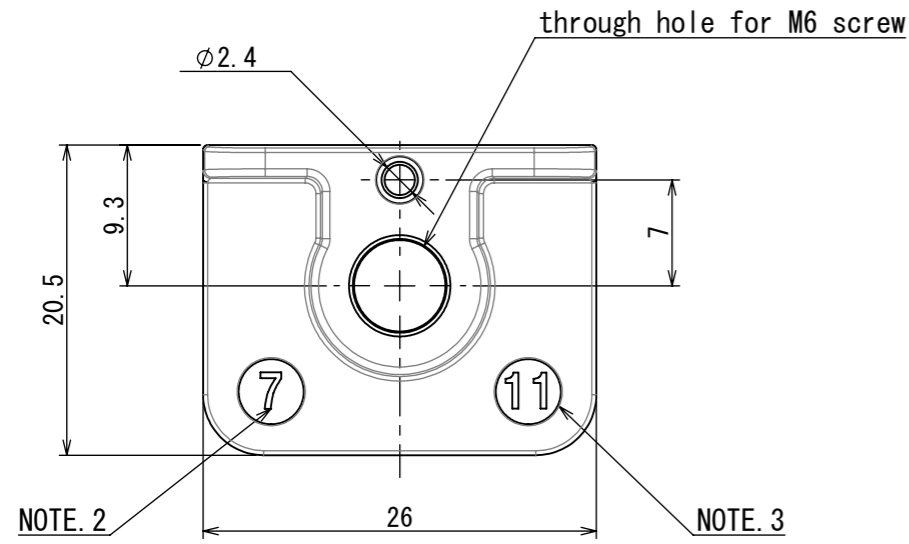


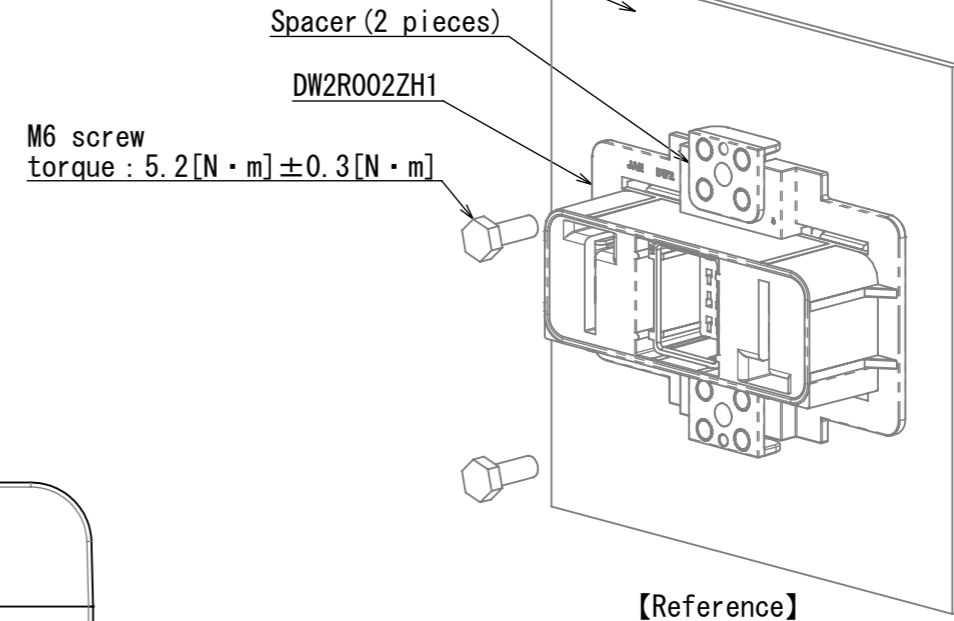
600711FS
 (ON DRAWING NO.)

| 版数 REV. | 年月日 DATE | CN NO. | 変更内容 DESCRIPTION | 製図 DR. | 担当 CHK. | 査閲 APPD. | 承認 APPD. |
|------------|-------------|--------|---------------------|-----------|------------|-------------|-------------|
| 2 | 22/AUG/2012 | 003668 | 誤記訂正 | | T. EBISAWA | Y. ITOU | T. KUDOU |

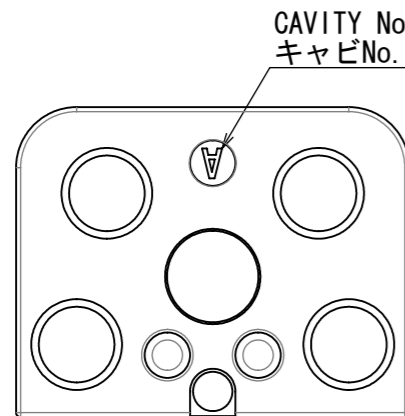
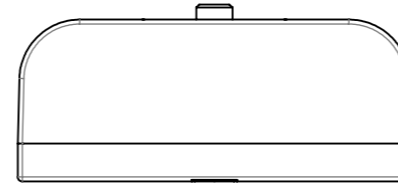
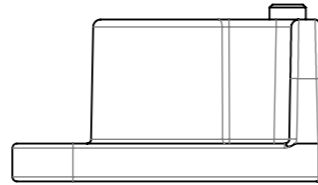
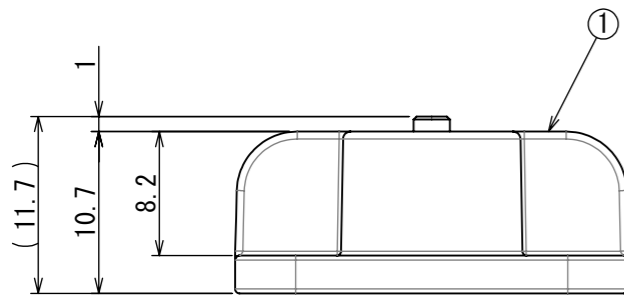


【perspective view】

Panel
 (Processing size : SJ112004)



【Reference】



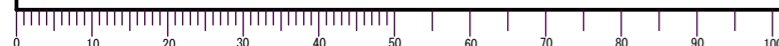
特別管理品目
 SPECIAL CONTROL ITEM
 Li電池

NOTE 1. This product is an optional spacer of DW2R002ZH1.
 NOTE 2. Month of manufacture.
 NOTE 3. Year of manufacture.
 注1. 本製品はDW2R002ZH1の別売スペーサである。
 注2. 製造月 \triangle \triangle
 注3. 製造年 \triangle \triangle

| 符号 NO. | 名称 DESCRIPTION | 個数 QTY. | 材料 MATERIAL | 仕上 FINISH | 備考 REMARKS |
|-----------|-------------------|------------|----------------|-------------------------------|---------------|
| 1 | Spacer | 1 | Zinc alloy | Nickel Plating over Copper | |

| | | | | |
|---|------------------------------------|---|--------------------------------------|--|
| 仕様書 (SPECIFICATION) JACS-30188 JAHL-30188 | 第1版 (ORIGINAL DATE) 16/DEC/2011 | 尺度 (SCALE) 2:1 | シリーズ (SERIES) DW2 | 日本航空電子工業株式会社 |
| 一般公差 (GENERAL TOLERANCE) 寸法 (DIMENSION) | 角度 (ANGLES) | 製図 DR. | 名称 (TITLE) D253-50570 (Spacer) | JAE JAPAN AVIATION ELECTRONICS INDUSTRY, LTD. |
| . ±0.8 . × ±0.4 . ×× ±0.1 . ××× ± | ×° ± ×°×' ± | 担当 CHK. T. EBISAWA 査閲 APPD. Y. ITOU 承認 APPD. G. HAGA | 質量 (MASS) - | |
| 図面番号 (DRAWING NO.) SJ112009 | | | 版数 (REV.) 2 | |

DCF-C-212G(11.08)



WISDOM承認 2012/08/24