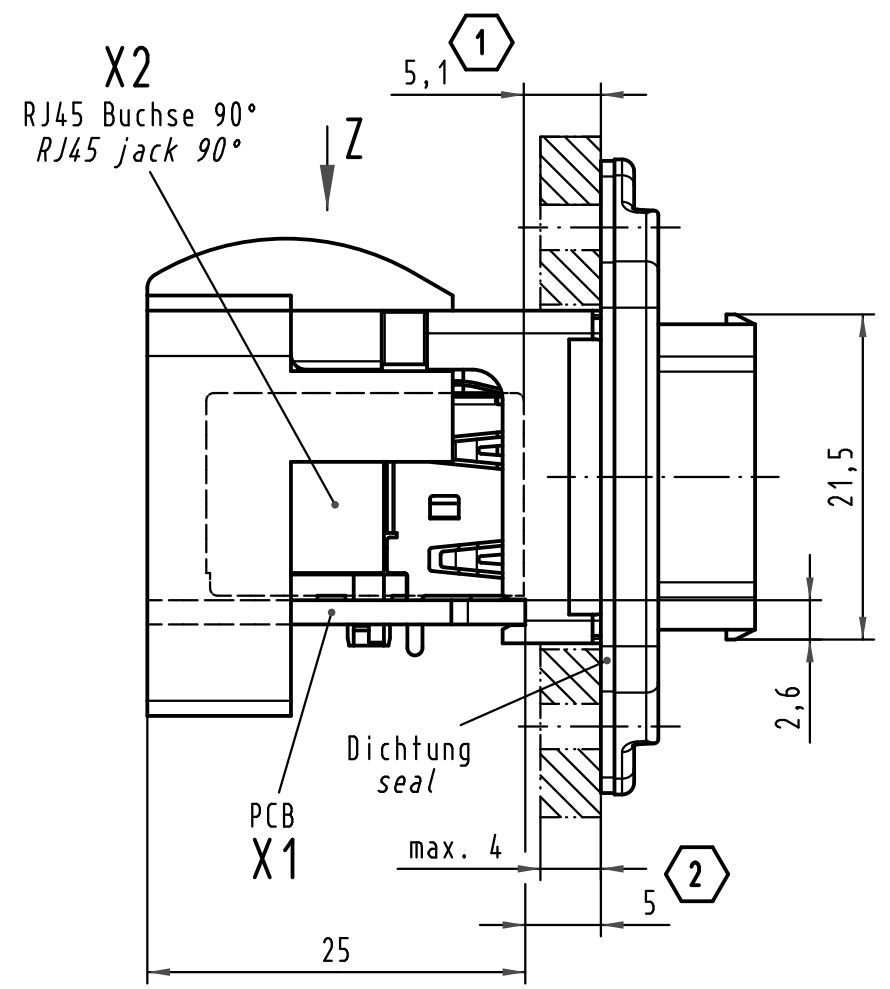
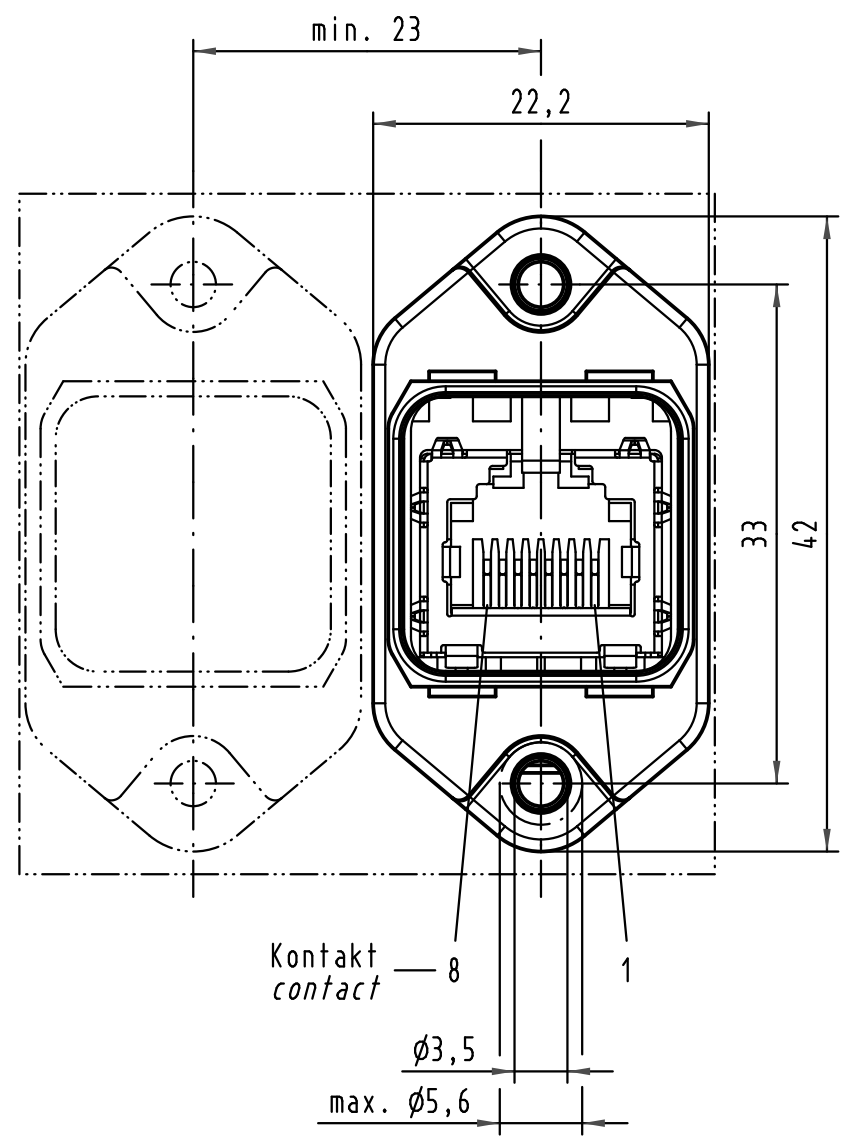
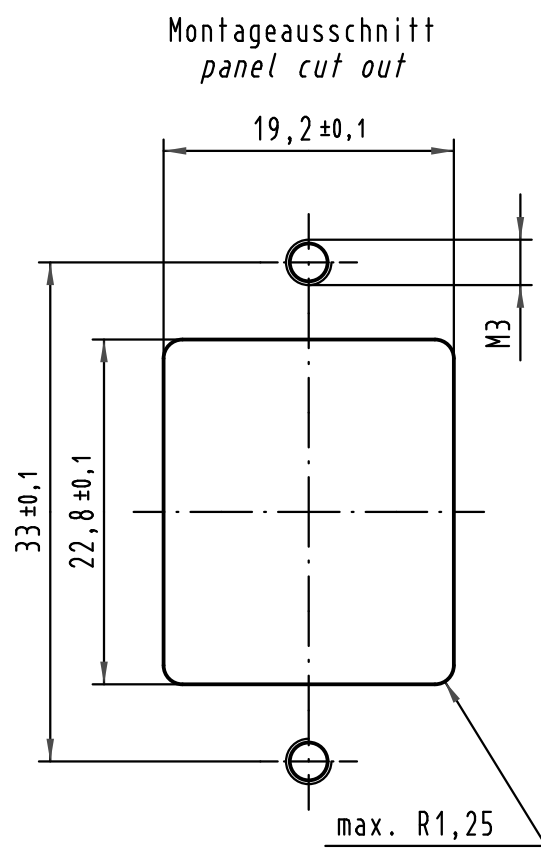
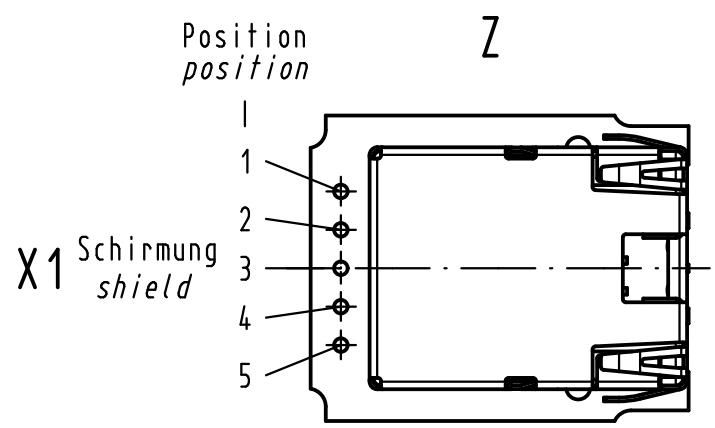


Alle Rechte vorbehalten/ All rights reserved

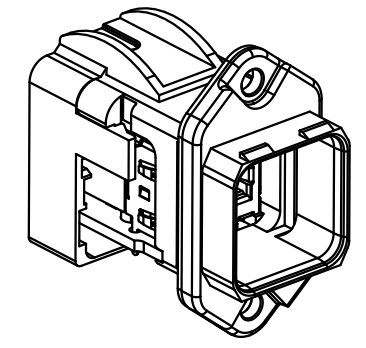


Kontaktbelegung
pin assignment

X1	X2
1	1
2	2
4	3
	4
	5
5	6
	7
	8
3	shield a
	shield b



- 1 bezogen auf die RJ45 Buchse
related to RJ45 jack
- 2 bezogen auf PCB
related to PCB



All Dimensions in mm Original Size DIN A 4			Techn. Character.			Nicht tolerierte Maß/Free size tolerances	
				Dat.	Name	Maßstab/Scale 2:1	Han PushPull RJ45 Metall WDF PCB RJ45 90° CAT 5 metal PFT PCB RJ45 90° CAT 5
			Detail.	17.06.08	Bor		
			Insp.		drie		
35982	27.04.10	Bus.	Stand.				
35944	11.12.09	Bus.					
413999							
Mod.	Dat.	Name	HARTING Electronics GmbH & Co. KG D-32339 ESPELKAMP				TB 09 35 226 0311 Sub.