

NUMBER 353716

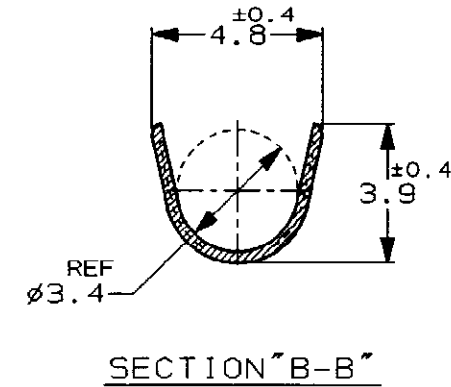
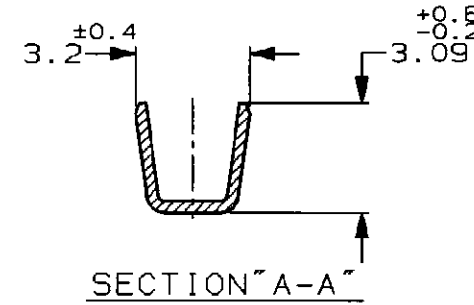
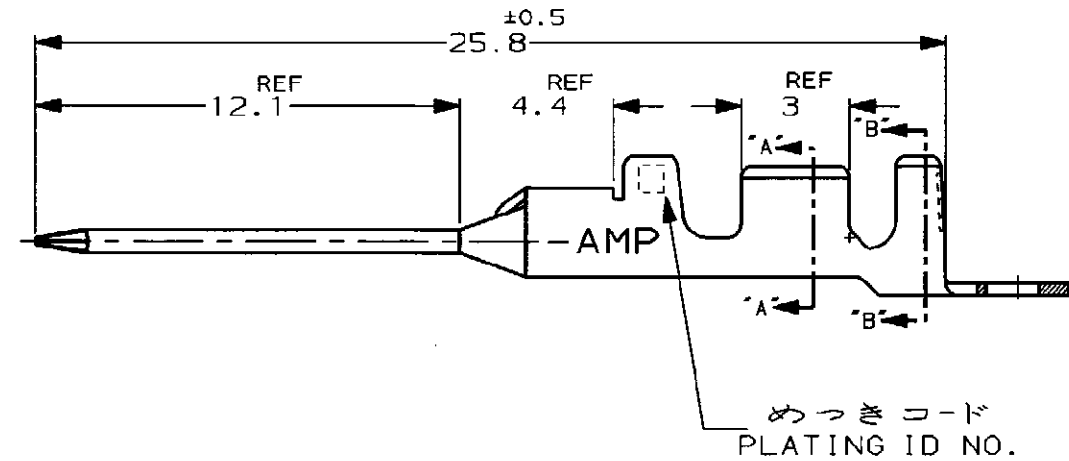
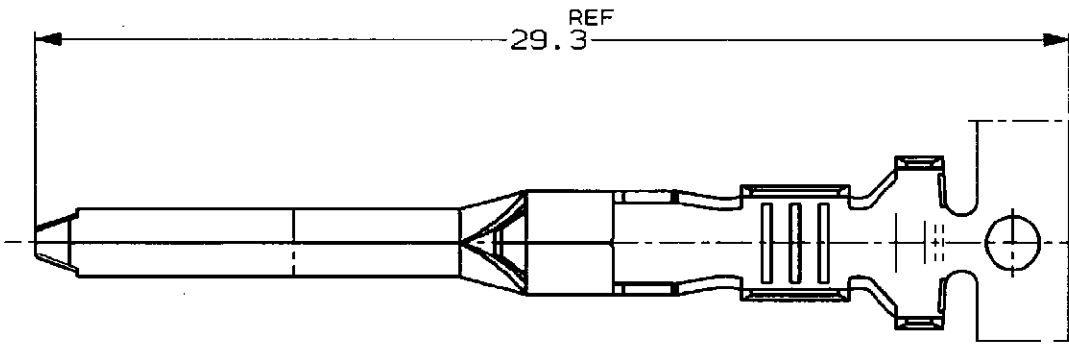
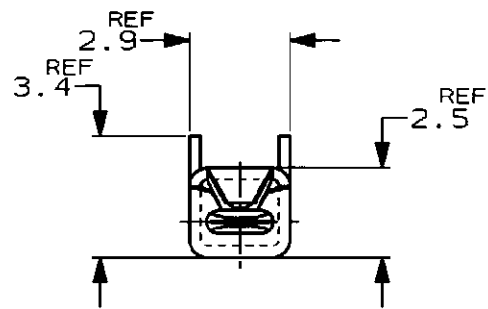
三角柱 (3rd ANGLE PROJECTION)

METRIC

単位: 概 DIMENSIONS IN MM. DO NOT SCALE PRINT

PRINT DIST

AMP-J
REV. 10/93



注記

△ 金めっきは接触部のみとする

NOTE

△ GOLD-PL. CONTACT AREA ONLY

5	光亮錫めっき (BRIGHT TIN-PL.)	-5	-5
3	△ 0.76µm最小金めっき (0.76µmMIN. Au-PL.)	-3	-3
2	△ 0.38µm最小金めっき (0.38µmMIN. Au-PL.)	353718-2	353716-2
めっきコード (PL. ID NO.)	仕上 (FINISH)	単体 (L/P)	型番 (P/N)

Copyright ©1997 年 AMP (Japan), LTD. ALL RIGHTS RESERVED.		AMP 日本エー・エム・ピー株式会社 Kawasaki, Japan	
ワイヤ範囲 (WIRE RANGE) AWG 16-14	被覆外径 (INSULATION DIA.) 3.1-3.4 mmφ	名称 (NAME) "3L" SIZE (DYNAMIC D-3 SERIES TAB. CONTACT) ダイナミック D-3シリーズタブコンタクト	
材料 (MATERIAL) (COPPER ALLOY) 銅合金	仕上 (FINISH) (SEE TABLE) 表参照	一般公差 (GENERAL TOLERANCE)	SIZE LOC 番号 (No.)
A REVISED (FJ00-0690-97) KI NM 8/MAY 97	DR. 7/FEB/97 K. IKEDA	10以下: ±0.2 10以上 30以下: ±0.25 30以上 100以下: ±0.3 角 度: ±3°	B J 353716
O RELEASED (FJ00-5891-97) KI Y. I 12/FEB 97	CHK. 12/FEB/97 Y. ISHIKAWA	尺度 (SCALE) 5-1	REV. A SHEET 1 OF 1
LTR 変更 (REVISION RECORD)	DR CHK DATE	CHK. 12/FEB/97 Y. ISHIKAWA	APP. 12/FEB/97 Y. ISHIKAWA

(CUSTOMER DRAWING) 参 考 図 面