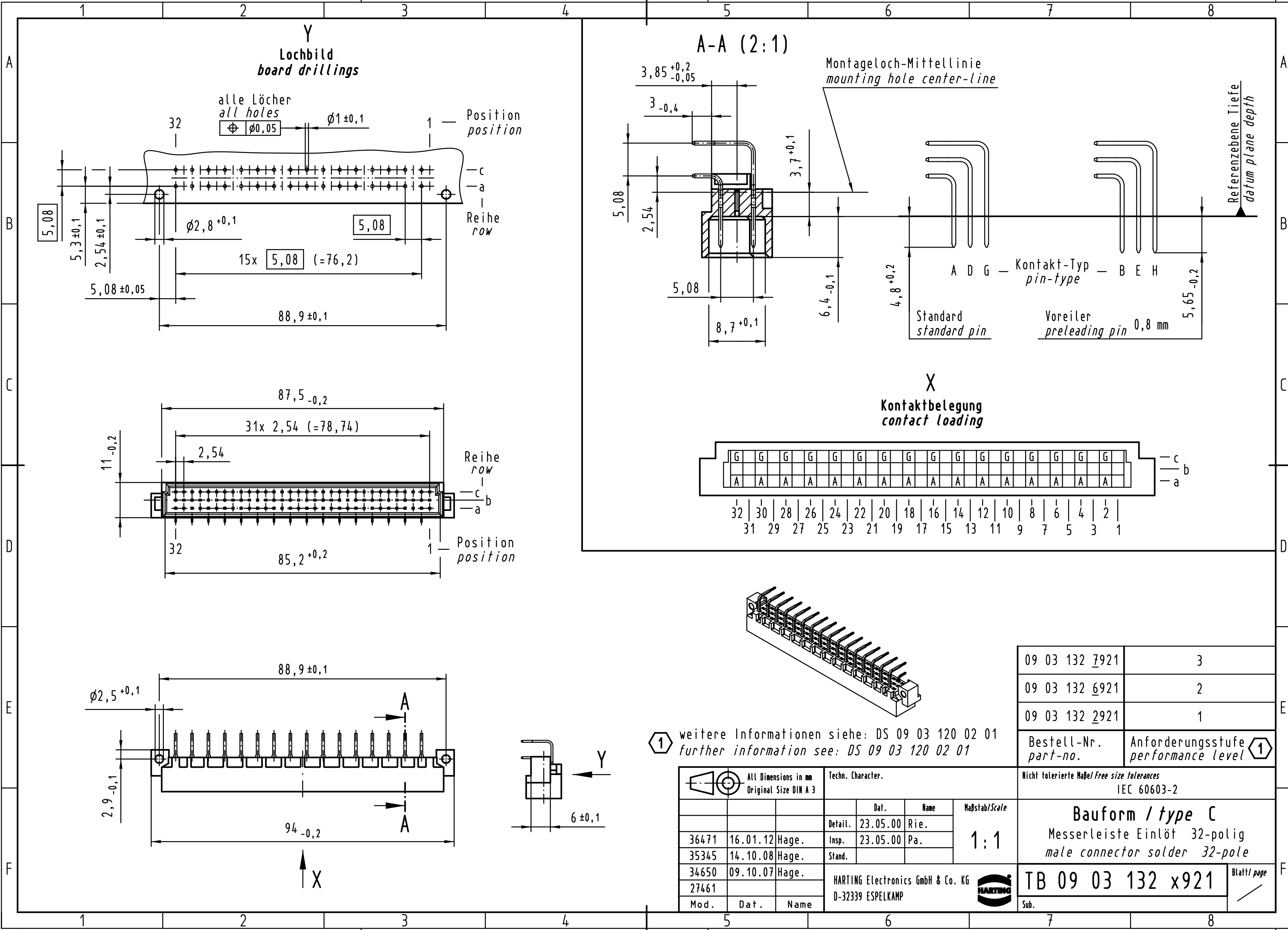


Alle Rechte vorbehalten/ All rights reserved



Y
Lochbild
board drillings

A-A (2:1)

X
Kontaktbelegung
contact loading

alle Löcher
all holes
⌀0,05 ⌀1±0,1

Position
position

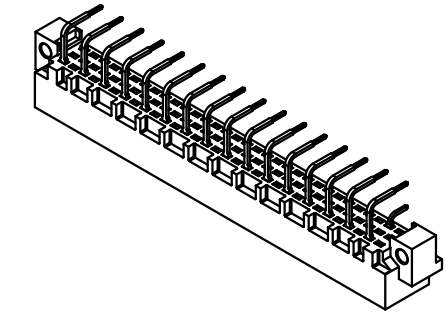
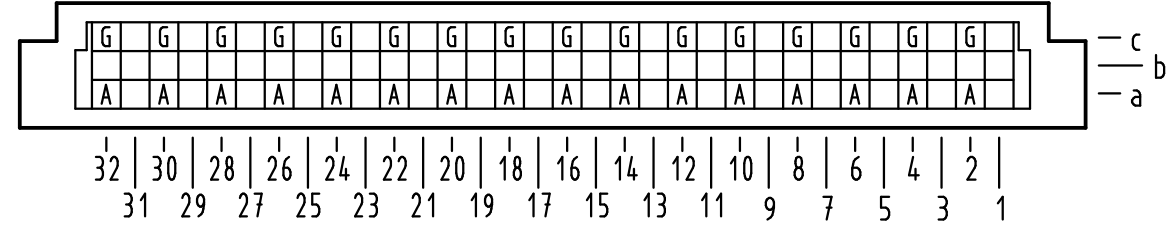
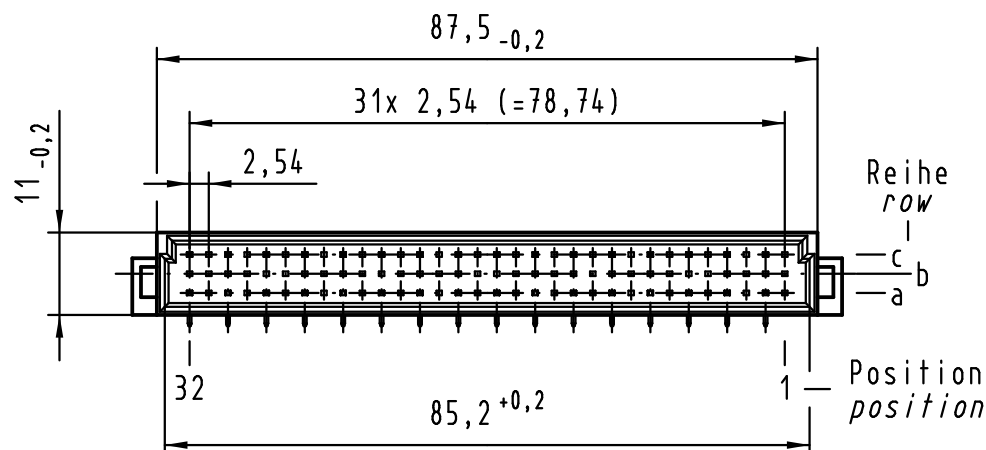
Reihe
row

Referenzebene Tiefe
datum plane depth

Kontakt-Typ
pin-type

Standard
standard pin

Voreiler
preleading pin 0,8 mm



① weitere Informationen siehe: DS 09 03 120 02 01
further information see: DS 09 03 120 02 01

| | |
|-------------------------|--|
| 09 03 132 7921 | 3 |
| 09 03 132 6921 | 2 |
| 09 03 132 2921 | 1 |
| Bestell-Nr. part-no. | Anforderungsstufe performance level ① |

| | | | | | |
|---|----------------|-------------------|--|-----------------|--|
| All Dimensions in mm Original Size DIN A 3 | | Techn. Character. | | | Nicht tolerierte Maße / Free size tolerances IEC 60603-2 |
| | | Dat. | Name | Maßstab / Scale | |
| | | Detail. | 23.05.00 Rie. | 1:1 | Bauform / type C Messerleiste Einlötlöt 32-polig male connector solder 32-pole |
| | | Insp. | 23.05.00 Pa. | | |
| | | Stand. | | | |
| 36471 | 16.01.12 Hage. | | | | TB 09 03 132 x921 Blatt / page |
| 35345 | 14.10.08 Hage. | | | | |
| 34650 | 09.10.07 Hage. | | | | |
| 27461 | | | | | |
| Mod. | Dat. | Name | HARTING Electronics GmbH & Co. KG D-32339 ESPELKAMP | | Sub. |



Blatt / page