

5

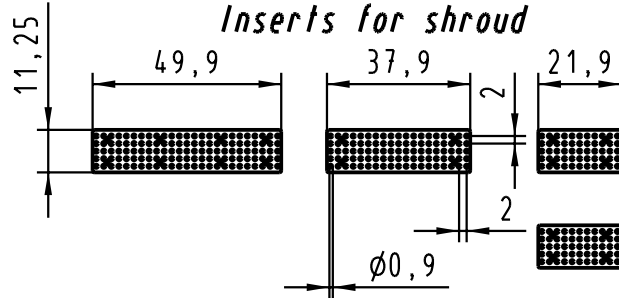
4

3

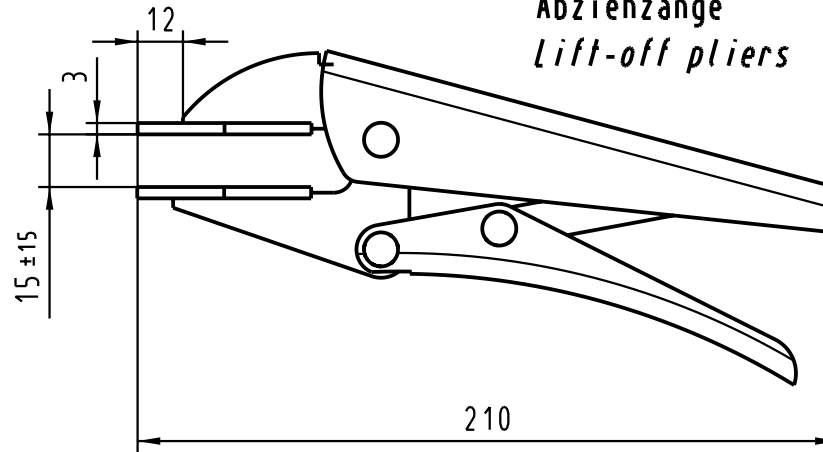
2

1

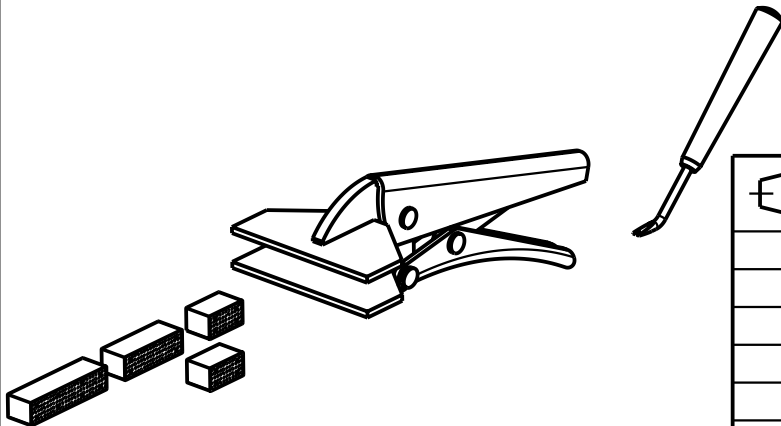
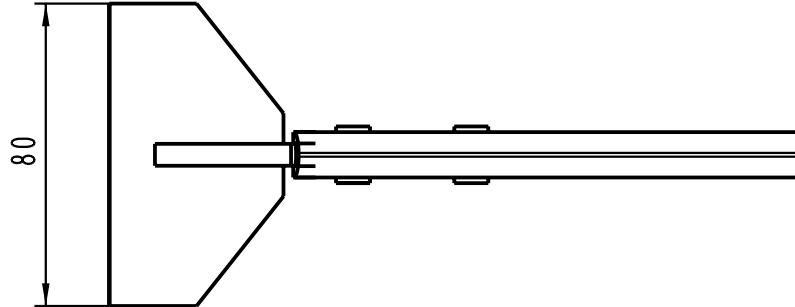
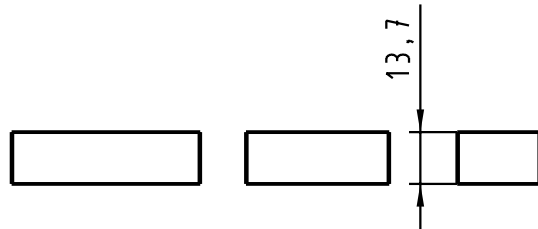
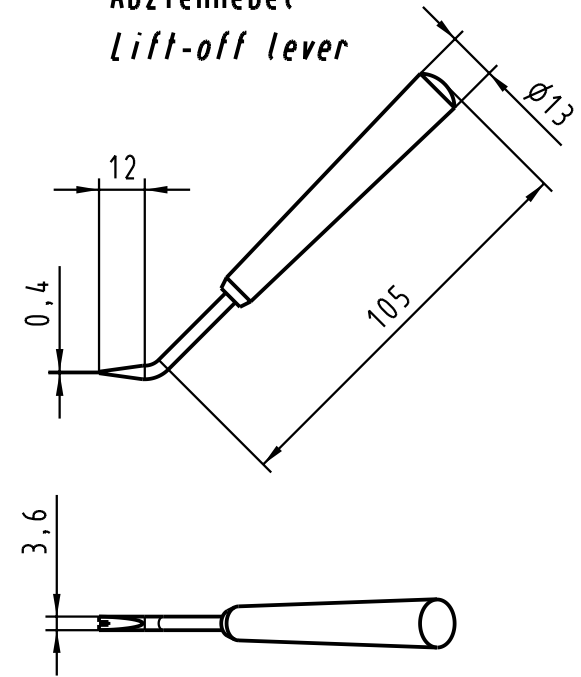
Shroudeinsätze
Inserts for shroud



Abziehzange
Lift-off pliers



Abziehhebel
Lift-off lever



All Dimensions in mm Original Size DIN A 4		Techn. Character.			Nicht tolerierte Maßel Free size tolerances	
			Dat.	Name	Maßstab/Scale 1:2	Abziehwerkzeuge für Shroud Tool kit shroud removal har-bus HM
		Detail.	13.08.01	Wae		
		Insp.	21.08.01	Hä		
		Stand.				
30081		HARTING Electronics GmbH & Co. KG D-32339 ESPELKAMP				TB 17 99 000 0095
Mod.	Dat.	Name		Sub.	Blatt/ page	