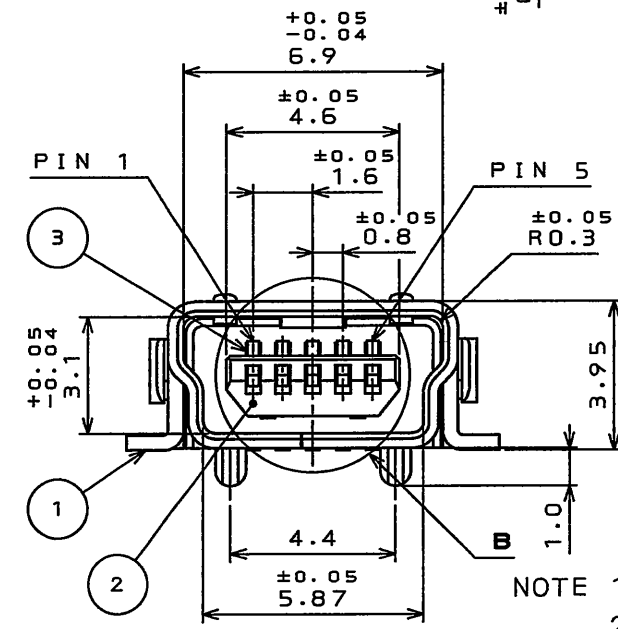
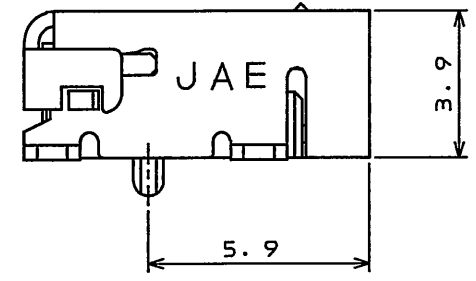
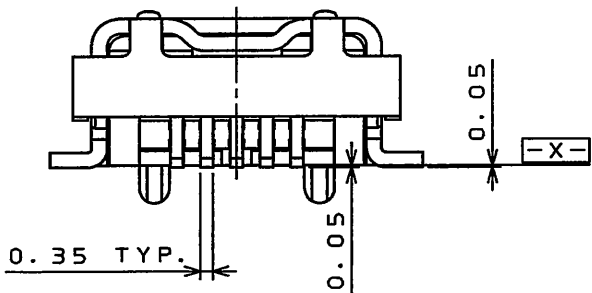
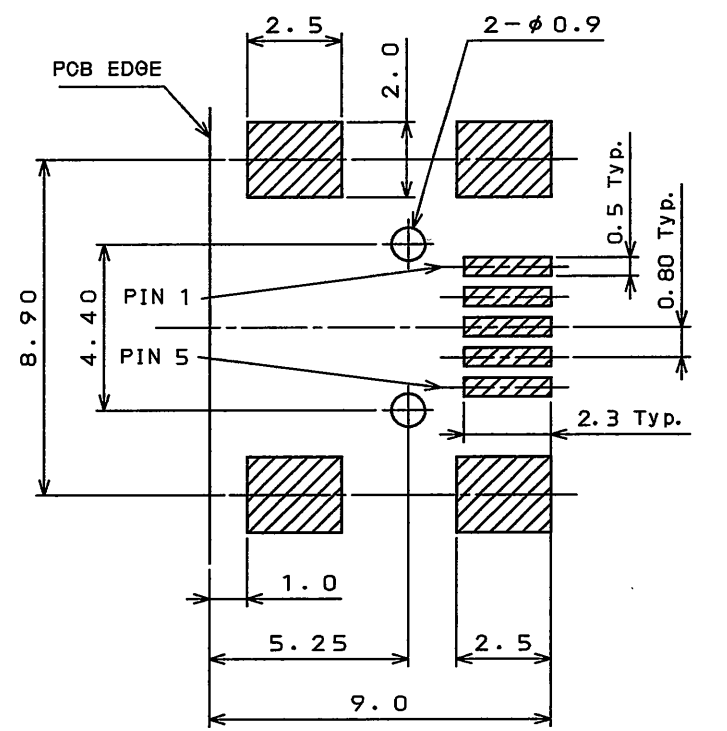
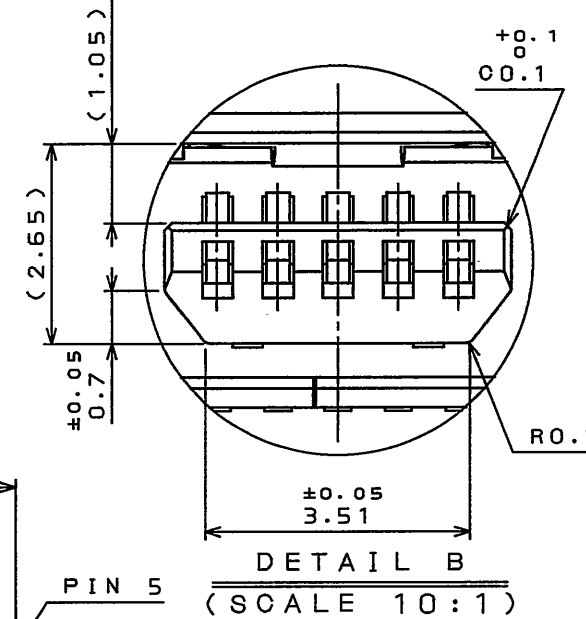
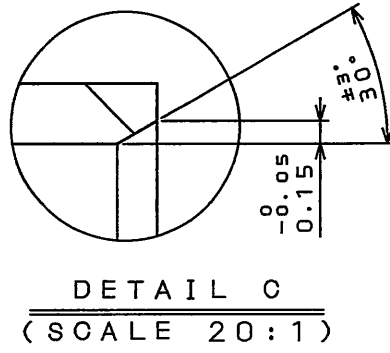
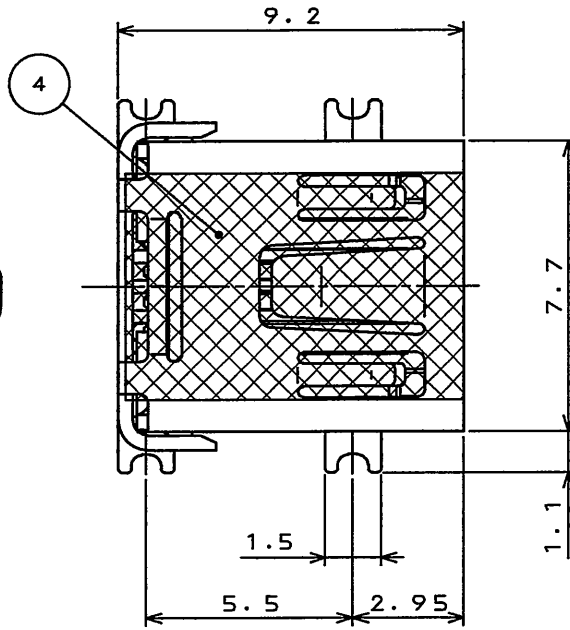
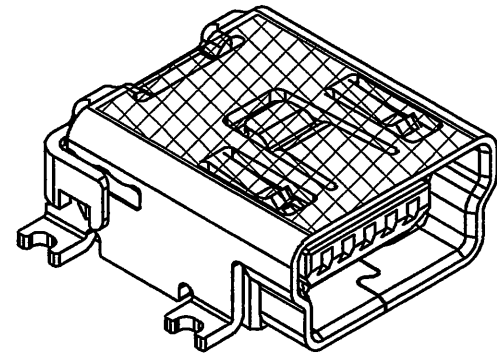
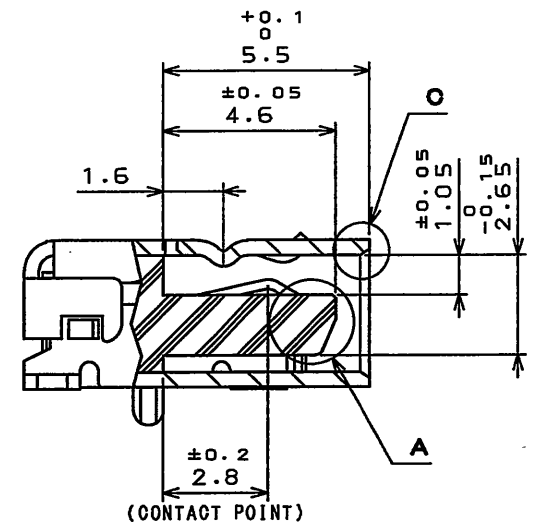
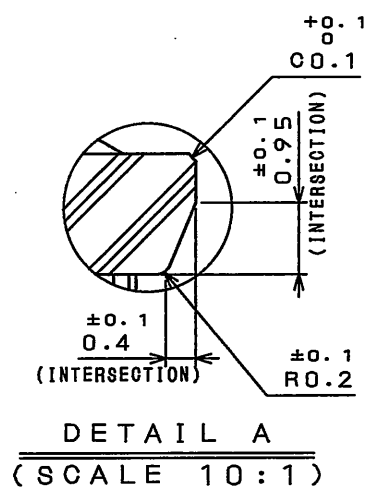


SJ037525
(DRAWING NO.) 台架図

版数 REV.	年月日 DATE	DCN NO.	変更内容 DESCRIPTION	製図 DR.	担当 CHK.	査閲 APPD.	承認 APPD.
2	3.Feb.2003	51172	ADDED DESCRIPTION		Y.KUROKI		H.AMEMIYA
3	30.Mar.2004	054624	CHANGED FINISH		Y.KUROKI		H.AMEMIYA
4	2.Jul.2010	070239	CHANGED INS MATERIAL		M.KODERA		K.Nakamura



- NOTE 1. RECOMMENDED PC BOARD THICKNESS 0.80mm TO 1.57mm
 2. RECOMMENDED PC BOARD MOUNTING DIMENSION : REFER FIGURE A
 3. SHELL AND CONTACT COPLANARITY IS 0.10mm Max.
- 注 1. 推奨基板厚は0.80mmから1.57mmとする。
 2. 基板パターン寸法は図-Aを参考とする。
 3. SMT寸法公差内におけるシェル及びコンタクトのパラツキは0.1以下とする。



4	MYLAR	1	POLYESTER FILM		
3	CONTACT	5	COPPER ALLOY	CONTACT AREA:GOLD OVER NICKEL TERMINAL AREA:TIN-COPPER PLATING	GOLD:0.76μmMin.
2	HOUSING	1	GLASS FILLED 6T NYLON	(COLOR:BLACK)	9T-NY HB
1	SHELL	1	COPPER ALLOY	TIN PLATING	
符号 NO.	名称 DESCRIPTION	個数 QTY.	材料 MATERIAL	仕上 FINISH	備考 REMARKS
仕様書(SPECIFICATION) JAGS-3286-E		第1版(ORIGINAL DATE) 30.Oct.2002		尺度(SCALE) 5:1	シリーズ(SERIES) DX
公差(GENERAL TOLERANCE)		製図 DR.		名称(TITLE) DX2R005HN2	
寸法(DIMENSION)		担当 CHK. Y.KUROKI		MINI USB CONNECTOR	
角度(ANGLES)		査閲 APPD.		MINI-B RECEPTOR R/A SMT TYPE	
. ±0.8	° ±	承認 APPD. H.AMEMIYA		WITH MAYLAR TAPE	
.X ±0.4	°X ±			重量(WEIGHT)	
.XX ±0.1				日本航空電子工業株式会社	
.XXX ±				JAPAN AVIATION ELECTRONICS INDUSTRY, LTD.	
				図面番号(DRAWING NO.) SJ037525	
				版数(REV.) 4	

DOF-0-212E(03.08)

