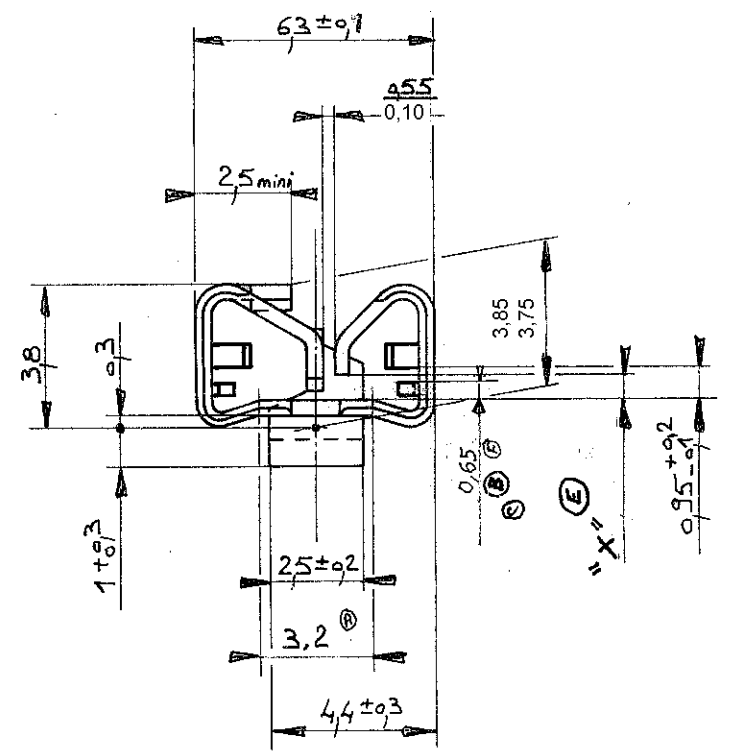
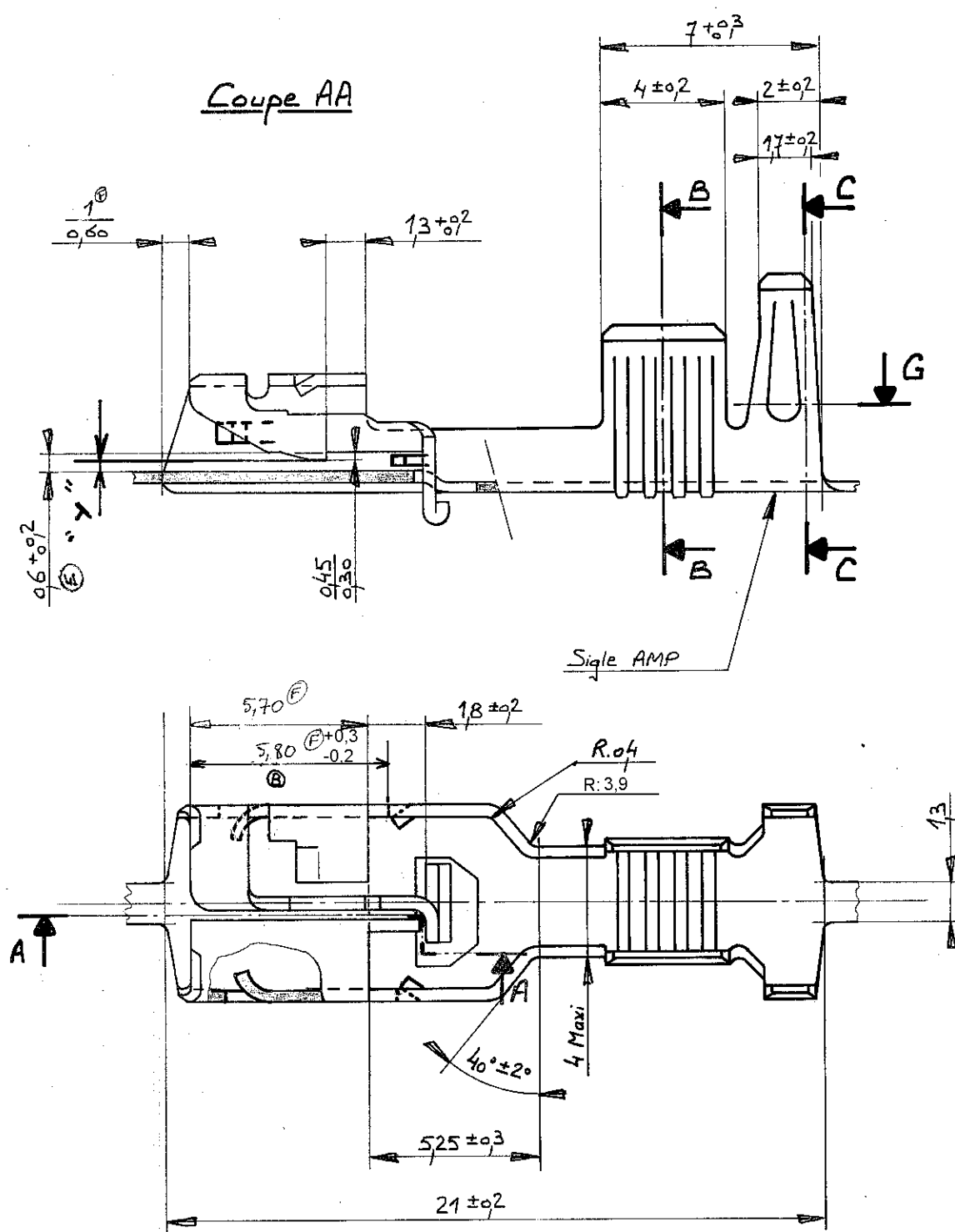
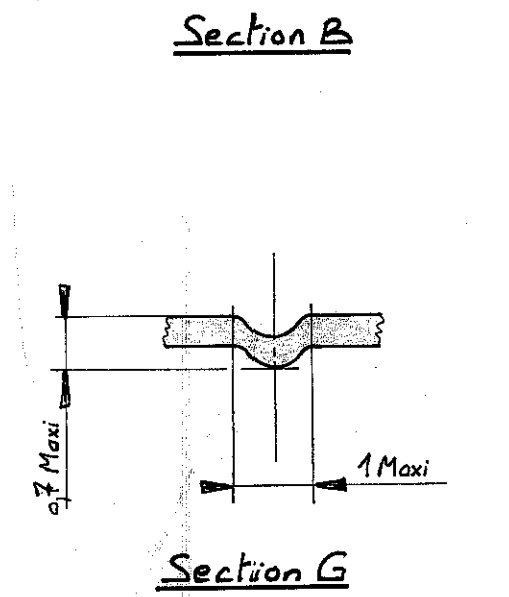
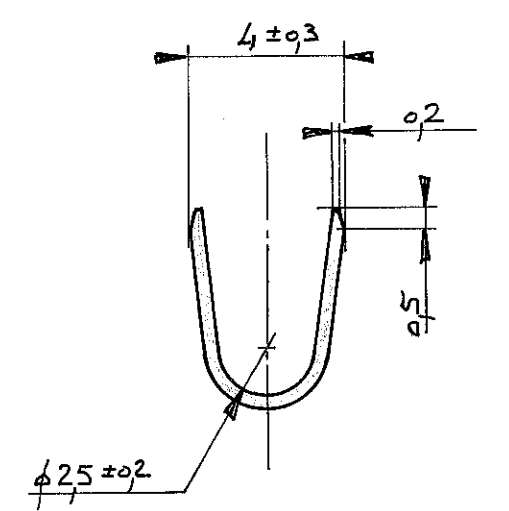
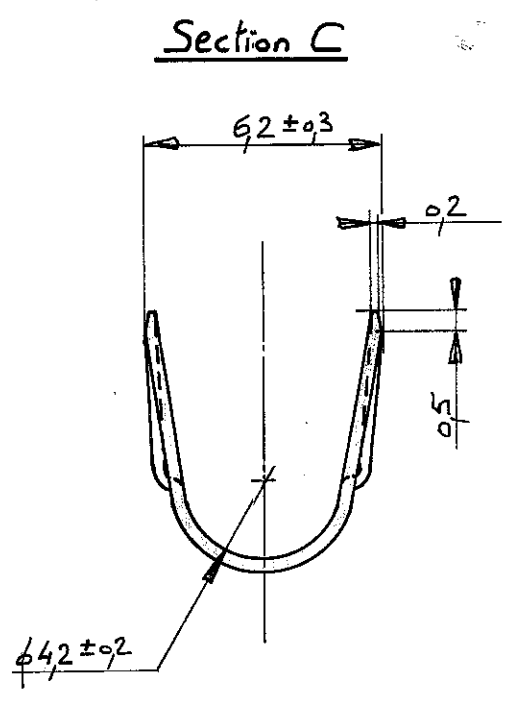


PLAN CLIENT
VALABLE UNIQUEMENT
POUR RÉFÉRENCE



| | | | | |
|---------|---------|--------------------------|-------------|--|
| 0,72 | 0,45 | 1-141993-2 | LAITON UZ15 | PRÉ-ÉTAMÉ ou ÉTAMÉ 3 _h MAX |
| 0,60 | 0,30 | 1-141993-1 | LAITON UZ15 | BRUT |
| 0,63 | 0,30 | 141993-2 | LAITON UZ15 | PRÉ-ÉTAMÉ ou ÉTAMÉ 3 _h MAX |
| 0,63 | 0,30 | 141993-1 | LAITON UZ15 | BRUT |
| X ± 0.1 | Y ± 0.2 | REFERENCE DE LA PIECE | MATIERE | FINITION |

| REV | MODIFICATIONS | DES | DATE | NUMERO | DESCRIPTION | OBSERVATION | REP. |
|-----|---------------|------|----------|---------------------------|-----------------------------------|---|---------------------------------|
| H | REVISE | RP | 03/06 | DESSINE | MATIERE ET FINITION | DESSIN CLIENT UNIQUEMENT POUR REFERENCES | AMP DE FRANCE 95301 PONTOISE |
| G | REVISE | IPP | 27.11.81 | Arnauld | LAITON UZ15 ép. 0.4 | | |
| F | REVISE | PP | 30.08.81 | 17 III B2 | DURETE ≥ 150 | CLASSE | I |
| E | REVISE | M.C. | 1/1/84 | VERIFIE | PAS 22 ± 0.1 | | |
| D | REVISE | MC | 3.11.84 | APPROUVE | DIMENS. FIL ISOLANT | TYPE | LOC F |
| C | REVISE | P.P. | 26.10.84 | | 3 x 5 mm ² φ4.9 Maxi | | |
| B | REVISE | STI | 8.2.85 | | TOLERANCES | ECHELLE | REV H |
| A | REVISE | PP | 21.9.82 | | SAUF INDICATION ±0.1 ±5° | | |
| | | | | CLIP SECURITE DROIT 5mm A | | | |
| | | | | VERROUILLAGE POSITIF | | | |

COPIE NON PUBLIEE . REPRODUCTION
OU COMMUNICATION INTERDITE SANS
ACCORD ECRIT D'AMP DE FRANCE