

69008-1170



HAND-ZANGEN- AUSRÜSTUNG BESCHREIBUNG

Hand-Zangen-Ausrüstung für Vorbereitung und Verarbeitung von SEMCON Steckern.

HAUPTMERKMALE

1. Verarbeitet Molex SEMCON Stecker der serie 71310 16 way non-keyed.
2. Entwickelt für Prototypen erstellung, kleine Stückzahlen und Reparatur Applikationen.
3. Inclusive:
69008-1171 69008-1174
69008-1172 69008-1175
4. Es wird kein Kabelschneider benötigt.



HANDTOOLKIT DESCRIPTION

Hand tool kit for preparation and termination of SEMCON connectors.

FEATURES

1. Terminates Molex SEMCON connectors 71310 series 16 way non-keyed.
2. Designed for prototype; small batch and field repair applicators.
3. Includes:
69008-1171 69008-1174
69008-1172 69008-1175
4. No cable cutter is needed in this kit.



KIT DE SERTISSAGE DESCRIPTION

Outil manuel pour la préparation et l'insertion des connecteurs "SEMCON".

CARACTERISTIQUES

1. Insérer les connecteurs Molex SEMCON série 71310 16 Voies sans clé.
2. Désigné pour prototype, petites séries et maintenance.
3. Contient:
69008-1171 69008-1174
69008-1172 69008-1175
4. Pas besoin de coupe-cable dans ce kit.

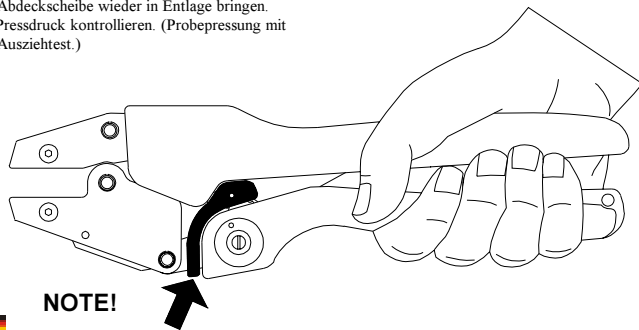
69008-1174



EINSTELLEN DES PRESSDRUCKES

Jedes Werkzeug ist vom Werk individuell eingestellt. Die Addition der Lagerspiele verändert jedoch zwangsläufig den Druckpunkt der Zange. Der Pressdruck läßt sich wie folgt neu einstellen.

1. Die Abdeckscheibe entfernen.
2. Notieren in welche Position die Rastscheibe montiert war.
3. Mit einem Schraubendreher kann jetzt der Exzenter justiert werden. Rastscheibe gegen den Uhrzeigersinn drehen, somit wird der Pressdruck erhöht. Meist genügt die Verstellung um einen Zahn.
4. Rastscheibe plazieren so daß der Stopp in dem Handgriff die Rastscheibe festsetzt. Die Abdeckscheibe wieder in Entlage bringen.
5. Pressdruck kontrollieren. (Probepressung mit Ausziehtest.)



NOTE!

Wenn sich die Handzange verklemmt während dem Verpressvorgang, drücken Sie diesen schmalen Hebel hier zum entriegeln.

If hand tool jams during operation push the small lever here.

En cas de blocage de la pince pendant le sertissage, la débloquer en poussant le levier.



HOW TO ADJUST

It is sometimes necessary to adjust the crimp force.

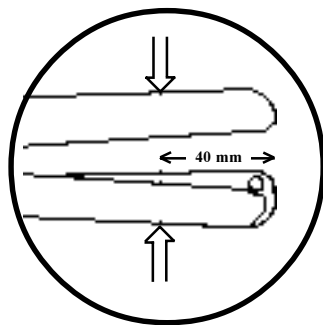
1. Remove the cover washer.
2. Note the setting wheel position, then remove it.
3. Adjust the eccentric axle with a screw driver. Turn the axle counterclockwise to tighten the preload.
4. Place the setting wheel so the pin in the handle locks the setting wheel. Replace the cover washer.
5. Check preload against factory specification.



AJUSTEMENT DE LA FORCE DE SERTISSAGE

Chacun de nos modèles a fait l'objet d'un réglage; il se peut toutefois qu'il soit nécessaire d'ajuster à nouveau en atelier la force de sertissage. Pour cela il suffit de se conformer aux instructions suivantes:

1. Enlever le cache.
2. Noter la position de la plaque d'ajustement puis enlevez-la.
3. Ajuster l'excentrique avec un tourne vis. Tourner la plaque d'ajustement dans le sens contraire des aiguilles d'une montre afin d'augmenter la force de sertissage.
4. Placer la plaque d'ajustement de telle sorte qu'elle soit bloquée par la butée. Remonter ensuite la vis. Replacer le cache.
5. Contrôler enfin la pression (essai de traction de la connexion).



SEMCON HAND-ZANGEN INSTRUKTION

Ref. MOLEX PRODUKT SPEC: PS 71310

1. Isolieren Sie das Kabel ab und bereiten Sie es wie der Molex spec. angegeben vor. Benutzen Sie cyclops (69008-1175) zum Kabel abisolieren, bezieht sich auf die inklusive Instruktion.
2. Kabelorganiser wie in den Molex Product spec. angegeben mit dem Kabel zusammenbauen.
3. Kabel wie in der Molex Product spec. angegeben abschneiden.
4. Zusammenbau der Teile in den Steckers wie in der Molex Product spec. angegeben.
5. Setzen Sie das Verpresswerkzeug 69008-1172 wie in der Molex Product spec. angegeben in das Werkzeug 69008-1171 ein.
6. Für den Abstand des Steckers vom Werkzeug benutzen Sie die Locator klammern.
7. Benutzen Sie zum Verpressen des Ferrules wie in der Molex product spec. angegeben das Handwerkzeug (69008-1174).

SEMCON HAND TOOL KIT INSTRUCTIONS

Ref. MOLEX PRODUCT SPEC: PS 71310

1. Strip and prepare cables as per Molex spec. Use cyclops (69008-1175) to strip cable, refer to instruction included.
2. Assemble cable into cable organiser as per Molex product spec.
3. Cut cable as per Molex product spec.
4. Assemble sub-assembly, as per Molex product spec, into connector housing.
5. Terminate using die set 69008-1172 in tool 69008-1171 as per Molex product spec.
6. Remove connector from die set using locator clips.
7. Crimp ferrule as per Molex product spec. using hand tool (69008-1174).

INSTRUCTIONS POUR LE KIT DE SERTISSAGE SEMCON

Réf. SPECIFICATIONS PRODUITS MOLEX: PS 71310

1. Dénuder et préparer le câble suivant la spécification Molex. Utiliser le dénudeur Cyclops réf. 69008-1175 (se référer aux instructions incluses).
2. Ordonner les différents brins du câble dans le maintien plastique suivant la spécification produit Molex.
3. Couper les brins du câble suivant la spécification produit Molex.
4. Assembler le maintien plastique dans le connecteur suivant la spécification produit Molex.
5. Insérer le connecteur à l'aide de la matrice 69008-1172 montée sur la pince 69008-1171 suivant la spécification produit Molex.
6. Retirer le connecteur de la mâchoire.
7. Sertir la ferrule avec la pince de sertissage réf. 69008-1174 suivant la spécification produit Molex.

WARTUNGSHINWEISE

Es wird empfohlen, daß jedem Benutzer des Werkzeuges folgende Wartungshinweise gegeben werden:

- Beseitigen Sie Staub, Feuchtigkeit und andere Verunreinigungen mit einer sauberer Bürste oder einem weichen baumwollfreien Tuch. Benutzen Sie keine Gegenstände, die das Werkzeug beschädigen könnten.
- Stellen Sie sicher, daß alle Bolzen und beweglichen Teile und die Werkzeugoberfläche mit einem dünnen Ölfilm eines guten SAE 20 Motoröls überzogen ist. Gehen Sie sparsam mit dem Öl um, ein dünner Ölfilm ist ausreichend.
- Wenn das Werkzeug nicht in Gebrauch ist, schließen Sie die Werkzeugschenkel, um zu verhindern, daß sich etwas zwischen die Gesenkbacken schiebt und bewahren Sie das Werkzeug in trockener, sauberer Umgebung auf.

MAINTENANCE

It is recommended that each operator of the tool be made aware of- and responsible for- following these maintenance steps:

- Remove dust, moisture, and other contaminants with a clean brush, or a soft, lint-free cloth. Do **NOT** use objects that could damage the tool.
- Make certain all pins, pivot points, and bearing surfaces are protected with a **THIN** coat of any good SAE No.20 motor oil. Do **NOT** oil excessively.
- When the tool is not in use, keep the handles closed to prevent objects from becoming lodged in the crimping dies and store the tool in a clean, dry area.

ENTRETIEN

Il est recommandé que chaque utilisateur de l'outil soit informé et responsable des opérations d'entretien suivantes:

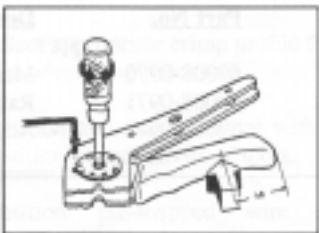
- Retirer les poussières, moisissures et autres impuretés à l'aide d'une brosse propre ou d'un chiffon doux, non pelucheux.
- Ne pas utiliser d'objet susceptible d'endommager l'outil.
- Assurez-vous que le broches, les axes et les points d'effort sont protégés par un lubrifiant type SAE No. 20. Ne pas huiler abondamment.
- Quand l'outil n'est pas utilisé, conserver les manches fermées pour éviter qu'un objet vienne se loger entre les mâchoires, et stocker l'outil dans un endroit sec.

69008-1171



EINSTELL-VERFAHREN (HAND-PRESS-KRAFT)

- Die Presskraft sollte auf 175 N \pm 25 N min. eingestellt werden.
- Falls eine Neueinstellung erforderlich ist;
 - Die Abdeckung des Einstellrades entfernen, die Imbusschraube mit Hilfe eines 2 mm Imbusschlüssel lösen.
 - Mit einem Schraubendreher das Einstellrad auf die nächst höhere Position drehen. (Die ungeraden Zahlen sind im Uhrzeiger-sinn angeordnet, die geraden gegen den Uhrzeigersinn.)
 - Imbusschraube wieder einsetzen und anziehen.
 - Die Anzuwendende Kraft überprüfen und bei Bedarf Schritt 2 wiederholen.
 - Die Abdeckung des Einstellrades wieder aufsetzen.
- Wenn die Justierungen und die unten stehenden Vorgaben eingehalten werden, hat die Handzange eine Lebensdauer von mindestens 50 000 Verpress Zyklen, danach sollte die Zange ersetzt werden.



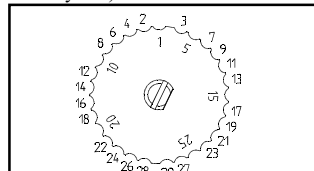
CALIBRATION PROCEDURE (HANDLE FORCE)

- Operating force should be set to 175 N \pm 25 N min. at point shown.
 - Should adjustment be necessary then;
 - Remove adjuster cover (if fitted) and loosen and remove allen grub screw using a 2 mm AF allen wrench.
 - Using a screwdriver turn the numbered adjustment wheel to the next highest number.
- NB: The uneven numbers are in a clockwise direction and the even numbers anticlockwise.
- e.g. Assuming the tool is set at No. 5 then to increase the pre-load turn wheel clockwise until the 6th position is located over the tapped hole. If it is necessary to move to the 7th position, then the wheel should be turned anticlockwise until the 7th position is over the tapped hole.
- Refit allen grub screw and tighten.
 - Re-check operating forces as in 1, and repeat step 2, if necessary.
 - Refit adjuster cover (if fitted).
- If adjuster is at maximum and operating force measurement is below that as specified, then the tool has completed its useful working life i.e. minimum 50 000 crimp cycles, and the tool should be replaced.



PROCEDURE DE CALIBRAGE

- La force d'utilisation doit être réglée à 175 N \pm 25 N au point indiqué.
 - Déroutement du réglage;
 - Défaire les deux flasques plastiques, ôter la vis de blocage avec une clé ALLEN de 2 MM.
 - Utiliser un tournevis pour ajuster la roue sur un autre numéro.
- Attention: les numéros impairs sont positionnés dans le sens des aiguilles d'une montre, les numéros pairs dans le sens inverse.
- Pour exemple: Si la pince est réglée sur 5, pour passer à 6, tourner la roue dans le sens horaire jusqu'au cran 6. Si le réglage n'est pas suffisant, pour passer à 7 tourner la roue dans le sens inverse jusqu'au cran 7.
- Resserrer la vis de blocage.
 - Remonter les 2 flasques.
- Si le réglage est au maximum, et que la force est inférieure à la spécification, la pince doit être changée. (durée de vie donnée pour environ 50 000 cycles).



Drehen Sie das Einstellrad im Uhrzeiger-sinn oder gegen den Uhrzeiger-sinn, zur korrekten Einstellung der Verpresshöhe.

Rotate wheel clockwise or anti-clockwise to obtain correct termination height.

Tourner dans le sens horaire ou anti-horaire pour obtenir la bonne hauteur de sertissage.



EMPFOHLENE ERSATZTEILE 69008-1174

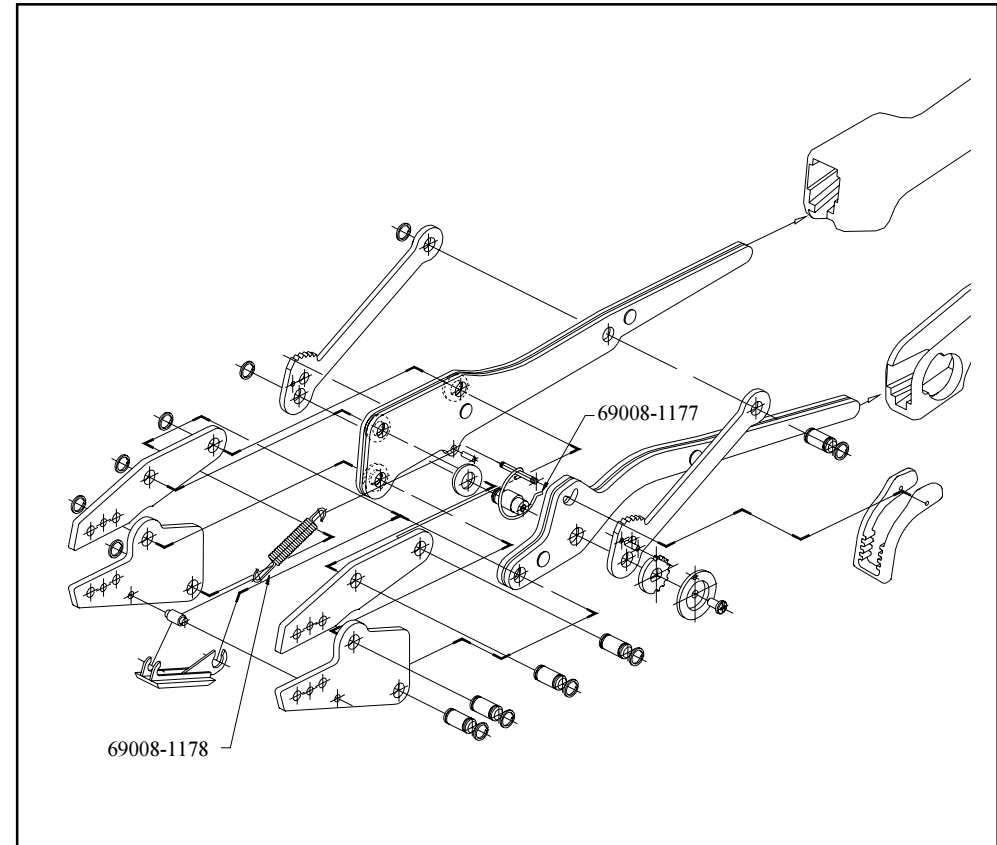


SPARE PARTS RECOMMENDATION 69008-1174



PIECES DETACHEES A APPROVISIONNER POUR LA MAINTENANCE 69008-1174

	BESCHREIBUNG	DESCRIPTION	DESCRIPTION
69008-1177	Sperrradfeder	Ratchet Spring	Ressort cliquet
69008-1178	Hauptfeder	Handle return spring	Ressort de rappel



69008-1171



WARTUNGS UND PFLEGE-ANLEITUNG

1. Die 5 Schrauben von der Abdeckung entfernen.
2. Die Plastikabdeckung vom Metallrahmen durch Auseinander-ziehen entfernen.
3. Werkzeug säubern, Schmutz und Materialreste entfernen.
4. Alle beweglichen Teile mit SAE 20 Öl (oder gleichwertigem) leicht einölen.
5. Beide Federn auf Beschädigung oder Abnutzung untersuchen und wenn nötig ersetzen.



MAINTENANCE PROCEDURE

1. Remove the 5 cover screws.
2. Remove plastic handles from metal tool frame by pulling apart.
3. Clean and remove all foreign matter.
4. Lightly oil all moving parts using SAE 20 oil or equivalent.
5. Inspect both springs for any signs of damage or deterioration and replace if necessary.



MAINTENANCE

1. Défaire les 5 vis de fixation du carter.
2. Désolidariser les 2 flasques plastiques du pistolet.
3. Essuyer et enlever toute matière étrangère.
4. Huiler les pièces en mouvement avec de l'huile SAE 20.
5. Vérifier le bon état des 2 ressorts, sinon les remplacer.



EMPFOHLENE ERSATZTEILE 69008-1171



SPARE PARTS RECOMMENDATION 69008-1171



PIECES DETACHEES A APPROVISIONNER POUR LA MAINTENANCE 69008-1171

	BESCHREIBUNG	DESCRIPTION	DESCRIPTION
69008-0970	Hauptfeder	Main Spring	Ressort de rappel
69008-0971	Sperrradfeder	Ratchet Spring	Ressort cliquet
69008-0972	Justierrad	Adjuster Wheel	Roue de réglage

