

4

3

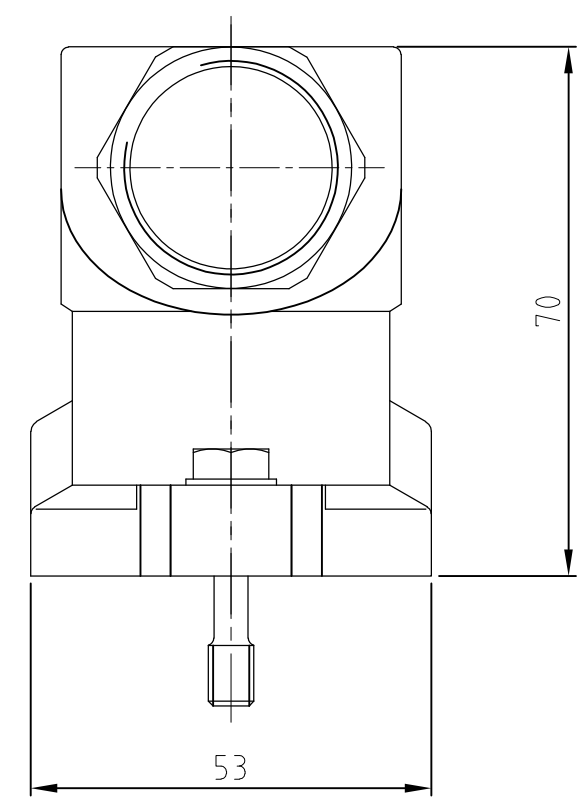
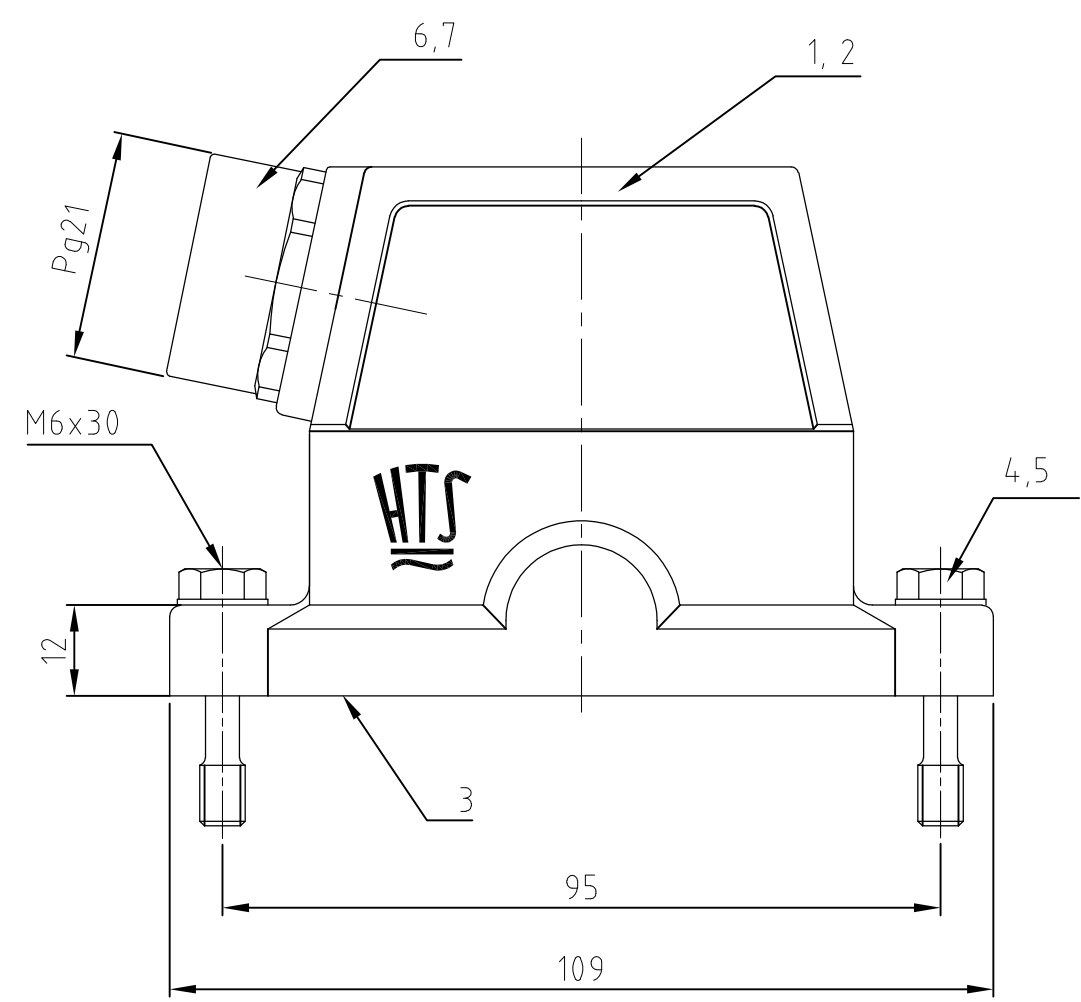
2

1

THIS DRAWING IS UNPUBLISHED.
 VERTRÄULICHE UNVERÖFFENTLICHTE ZEICHNUNG
 © COPYRIGHT 1998 BY AMP INCORPORATED. ALL RIGHTS RESERVED.
 FREI FUER VERÖFFENTLICHUNG
 ,1998
 ALLE RECHTE VORBEHALTEN

MATED WITH:
 PASSEND ZU:
 HIP.10/24

LOC	DIST	REVISIONS ÄNDERUNGEN			
P	LTR	DESCRIPTION BESCHREIBUNG	DATE	DWN	APVD
A1	-	neue Design Eg00-0791-02	05.03.02	SR	SM
-	-	REVISIED PER ECO-09-024717	04NOV09	KK	AEQ



Notes,

- ① Material: Housing: aluminium diecasting alloy
Seals: Neoprene
- ② Surface: Varnisch- grey
- aluminiumoxid+
- Varnisch black
- ③ OBSOLETE PARTS: OBSOLETE CIS STREAMLINING
PER D.RENAUD/D.SINISI

Bemerkungen,

- ① Material: Gehäuse: Alu-Druckguß-Legierung
Dichtungen: Neoprene
- ② Oberfläche: Lackierung - grau
- Aluminiumoxid+
- Lackierung schwarz

OBSOLETE

QTY	DESCRIPTION/BENENNUNG	MATERIAL	SURFACE/OBERFLÄCHE	COLOR/FARBE	ITEM No.
1	0-Ring Pg 21	Neoprene		black/schwarz	7
1	Zwischenstutzen Pg 21	Messing	vernickelt		6
2	Scheibe	V2A	blank		5
2	Befestigungsschraube	V2A	blank		4
1	Dichtung Bg 4	Neoprene		black/schwarz	3
1	Steckergehäuse HIP-K.10/24	aluminium/ALU	Hard Coat	black/schwarz	2
1	Steckergehäuse HIP.10/24	aluminium/ALU		grey/grau	1

HIP-K.10/24.Sts.1.21.Z
HIP.10/24.Sts.1.21.Z

<small>THIS DRAWING IS A CONTROLLED DOCUMENT FOR AMP INCORPORATED. IT IS SUBJECT TO CHANGE AND THE CONTROLLING ENGINEERING ORGANIZATION SHOULD BE CONTACTED FOR THE LATEST REVISION. DIESES ZEICHNUNGSDOKUMENT WIRD DURCH AMP INCORPORATED KONTROLLIERT. ÄNDERUNGEN, DIE DEM TECHNISCHEN FORTSCHRITT DIENEN, SIND VORBEHALTEN. DEN JEWEILS LETZTIGELTIGEN ÄNDERUNGSSTAND ERFAHREN SIE AUF ANFRAGE.</small>		DWN Gräf 27.01.99	HTS Elektrotechnik 53819 Neunkirchen, Germany
<small>DIMENSIONS: DIMENSIONEN: mm</small> 		CHK Schweiger 29.01.99	
<small>TOLERANCES UNLESS OTHERWISE SPECIFIED: ALLGEMEINTOLERANZEN</small> <small>ISO 8015</small> <small>D. ISO 2768 - mH - E</small> <small>D. DIN 16901 - 14.0</small> <small>0 PLC #</small> <small>1 PLC #</small> <small>2 PLC #</small> <small>3 PLC #</small> <small>ANGLES /WINKEL #</small> <small>FINISH /OBERFLÄCHE/FARBE</small>		APVD -	NAME Hood Steckergehäuse HIP-K.10/24.STS.1.21.Z
<small>PRODUCT SPEC PRODUKTSPEZ.</small> -		APPLICATION SPEC VERARBEITUNGSSPEZ.	SIZE A3
<small>WEIGHT GEWICHT</small> -		DRAWING NO ZEICHNUNGS-NR. G= 1102641	RESTRICTED TO NUR FUER -
<small>CUSTOMER DRAWING</small> /KUNDENZEICHNUNG		SCALE MASSSTAB 1:1	SHEET BLATT 1 VON 1
		REV. C2	