

5

4

3

2

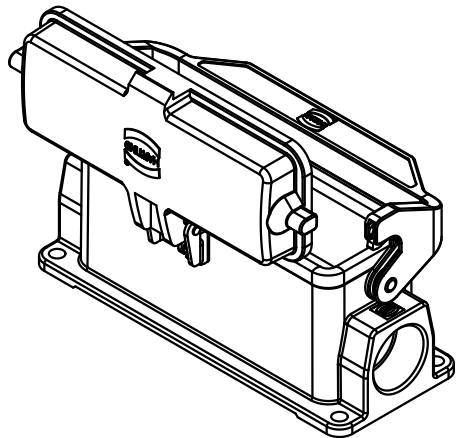
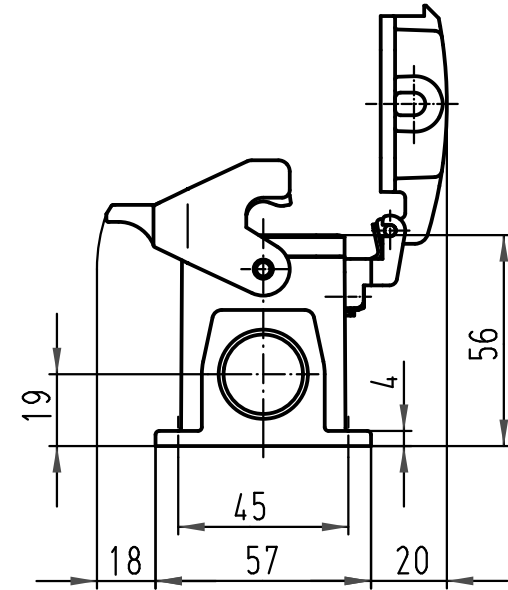
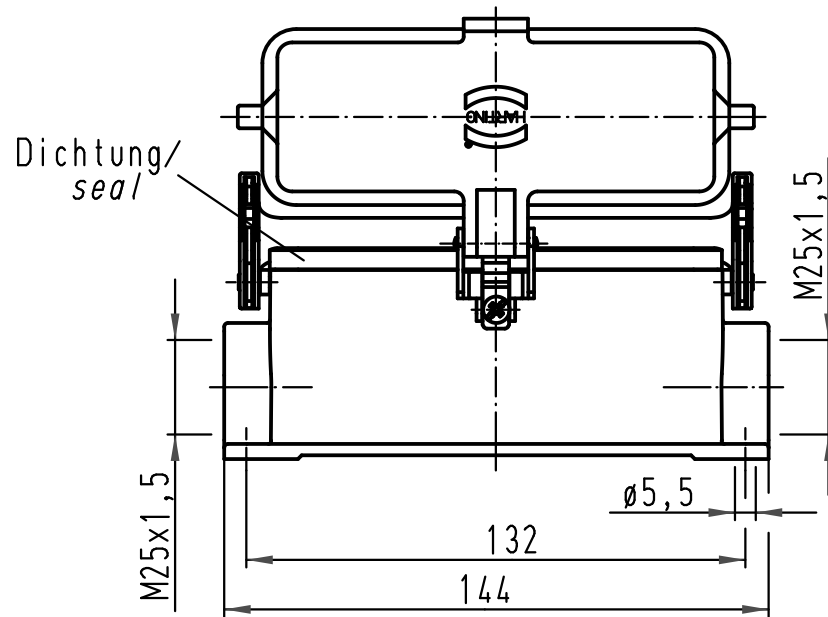
1

D

C

B

A



All Dimensions in mm Original Size DIN A 4			Techn. Character.			Nicht tolerierte Maße/ Free size tolerances		
				Dat.	Name	Maßstab/ Scale  1:2	<b>Han 24B-asg2-LB-K-M25</b> Sockelgehäuse/ housing surface mounting	
			Detail.	21.11.00	Gü			
			Insp.		KR			
			Stand.					
413260	09.10.07	Ste	HARTING Electric GmbH & Co. KG				<b>TB 19 30 024 1296</b>	
28838			D-32339 Espelkamp					
Mod.	Dat.	Name						
						Sub.	Blatt/ page	