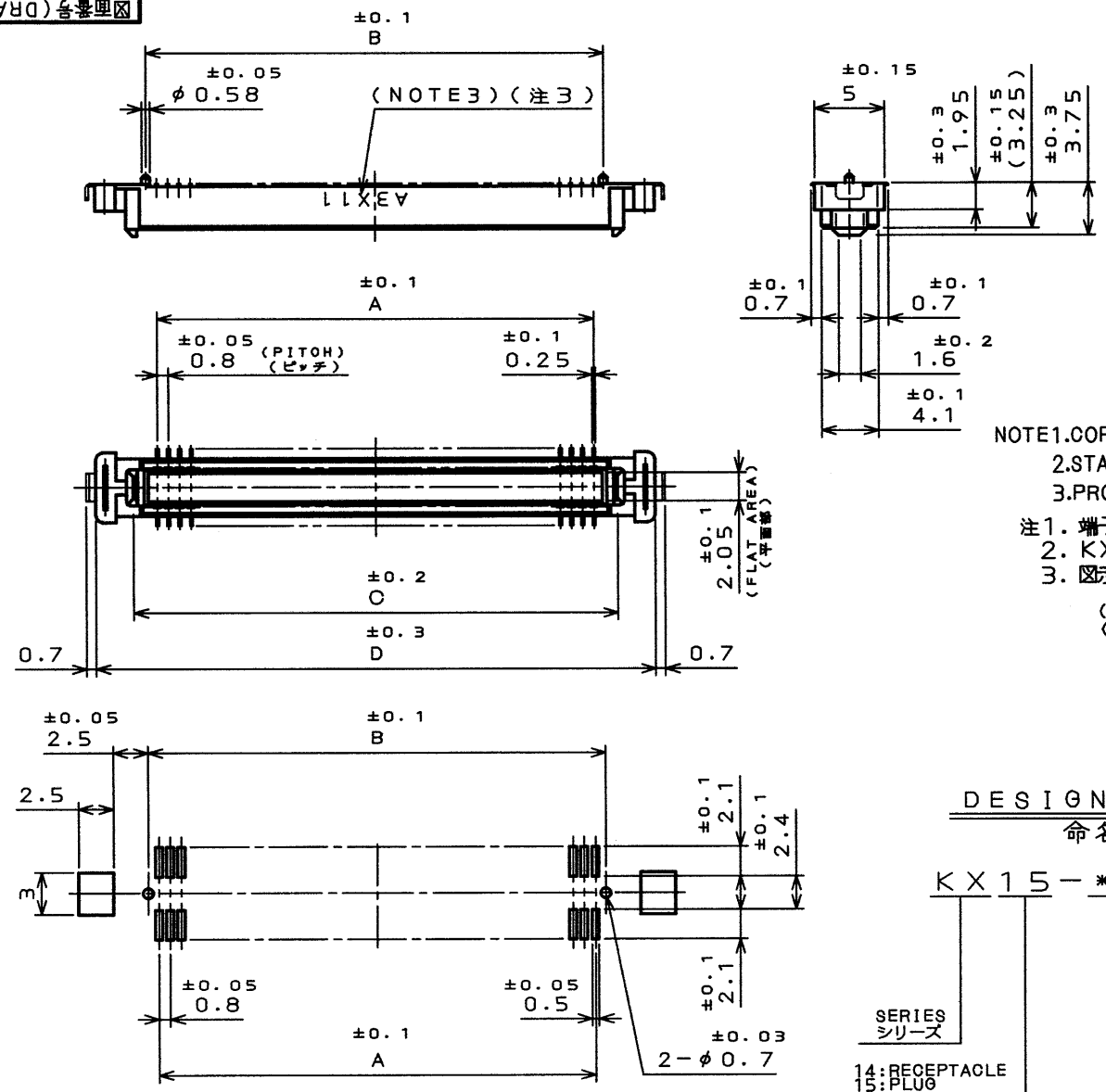


8608E09S  
( 'ON 0NIMVHD )各要図

版数 REV.	年月日 DATE	DCN NO.	変更内容 DESCRIPTION	製図 DR.	担当 CHK.	査閲 APPD.	承認 APPD.

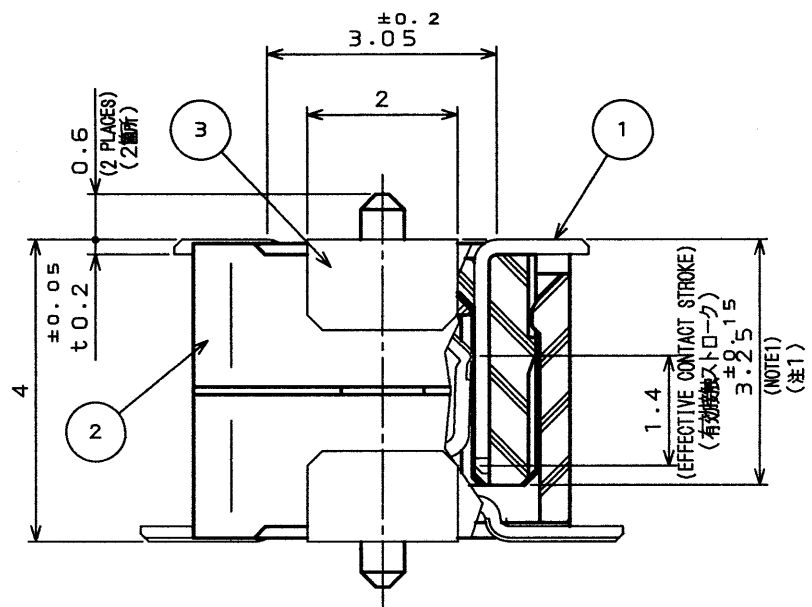


NOTE1.COPLANARITY:0.1mm MAX.  
2.STACKING HEIGHT = HEIGHT OF KX14 (RECEPTACLE)+ HEIGHT OF KX15 (PLUG)  
3.PRODUCTION LOT NUMBER AS INDICATED.  
注1. 端子の平坦度は、0.1以下。  
2. KX14 (レセプタクル)の数と、KX15 (プラグ)の数を加えた値が平行基板間高さになります。  
3. 図示の面に、ロット番号を表示する。

(EX.) A 3 X 11  
(例) LOT NUMBER OF CURRENT MONTH 月の生産ロット番号  
MONTH:1~9(OCT:0,NOV:X,DEC:Y) 月表示:1~9(10月:0,11月:X,12月:Y)  
YEAR(LAST DIGIT ONLY) 年表示(西暦末尾)  
MANUFACTURE CODE 製造コード

DESIGNATION  
命名法

K X 1 5 - \* \* N 2 D \* E  
SERIES シリーズ  
14: RECEPTACLE  
15: PLUG  
14: レセプタクル  
15: プラグ  
NO. OF CONTACT 芯数  
(LEAD FREE)TIN/TIN ALLOY  
錫又は錫合金(無鉛)  
CONTACT FINISH(TABLE2)  
コンタクト仕上(表2参照)  
MOUNT FORM  
D:WITH MOUNT, WITH POSITIONING BOSS  
E:WITH MOUNT, WITHOUT POSITIONING BOSS  
マウント形状  
D:位置決めボス有、ホルドダウン有  
E:位置決めボス有、ホルドダウン無  
STACKING HEIGHT PER ONE SIDE(NOTE2)  
平行基板間高さ(注2)  
N:WITHOUT MISMATING PREVENTION KEY  
K:WITH MISMATING PREVENTION KEY  
N:逆挿入防止キイ無  
K:逆挿入防止キイ有



MATED CONDITION (REF.) (SCALE 10:1)  
嵌合状態図(参考)(尺度10:1)

TABLE1 DIMENSION  
表1 寸法

DEVELOPMENT CONDITION 開発状態	NO. OF CONTACT 芯数	A	B	C	D
X	20	7.2	8.7	10.6	16
X	30	11.2	12.7	14.6	20
O	40	15.2	16.7	18.6	24
O	50	19.2	20.7	22.6	28
X	60	23.2	24.7	26.6	32
O	70	27.2	28.7	30.6	36
O	80	31.2	32.7	34.6	40
X	100	39.2	40.7	42.6	48
O	120	47.2	48.7	50.6	56
O	140	55.2	56.7	58.6	64
O	160	63.2	64.7	66.6	72

TABLE2 FINISH  
表2 仕上

FINISH 仕上記号	CONTACT AREA 接触部仕上	TERMINAL AREA 端子部仕上
NONE 無印	GOLD PLATING OVER NICKEL (GOLD:0.1μm以上) N1上Au0.1μm以上	GOLD FLASH OVER NICKEL N1上Auフラッシュ
1	GOLD PLATING OVER NICKEL (GOLD:0.1μm以上) N1上Au0.1μm以上	(LEAD FREE)TIN/TIN ALLOY 錫又は錫合金(無鉛)

符号 NO.	名称 DESCRIPTION	個数 QTY.	材料 MATERIAL	仕上 FINISH	備考 REMARKS
3	HOLD-DOWN	2	COPPER ALLOY	(LEAD FREE)TIN/TIN ALLOY	
2	INSULATOR	1	GLASS FILLED PPS		COLOR:BLACK
1	CONTACT	TABLE1	COPPER ALLOY	TABLE2	

仕様書(SPECIFICATION) JACS-1401-\*  
第1版(ORIGINAL DATE) 3.Mar.2003  
尺度(SCALE) 2:1  
シリーズ(SERIES) KX  
製図 DR. E.MURANO  
担当 CHK. H.TAKAHASHI  
査閲 APPD. -  
承認 APPD. S. Kashiwagi  
名称(TITLE) KX15-\*\*\*N2D\*E  
PLUG  
重量(WEIGHT)

日本航空電子工業株式会社  
JAPAN AVIATION ELECTRONICS INDUSTRY, LTD.  
図面番号(DRAWING NO.) SJ038098  
版数(REV.) 1

O:DEVELOPED X:DEVELOPMENT PROGRAM  
O:開発済み X:開発予定

LEAD FREE この製品は鉛フリー品です

JAE CONNECTOR DIV. PROPRIETARY.  
COPYRIGHT (C) 2003, JAPAN AVIATION ELECTRONICS INDUSTRY, LTD.

DOF-0-212D(98.02)

CDS-1-199-1-50088

JAE

版数

1