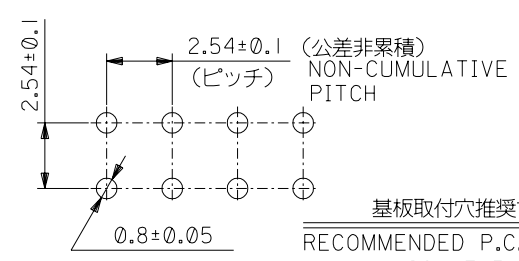
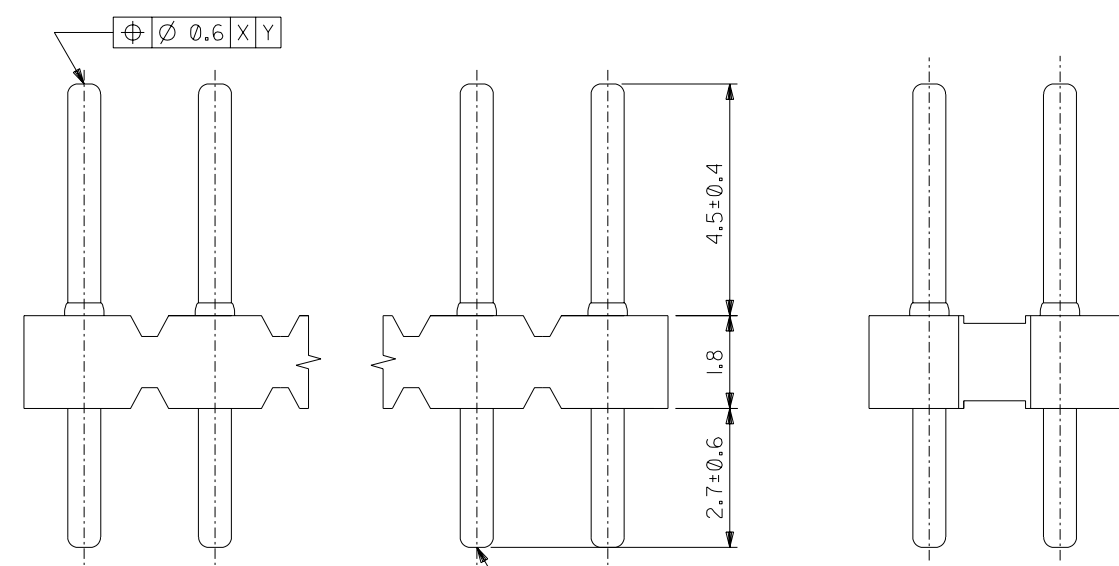
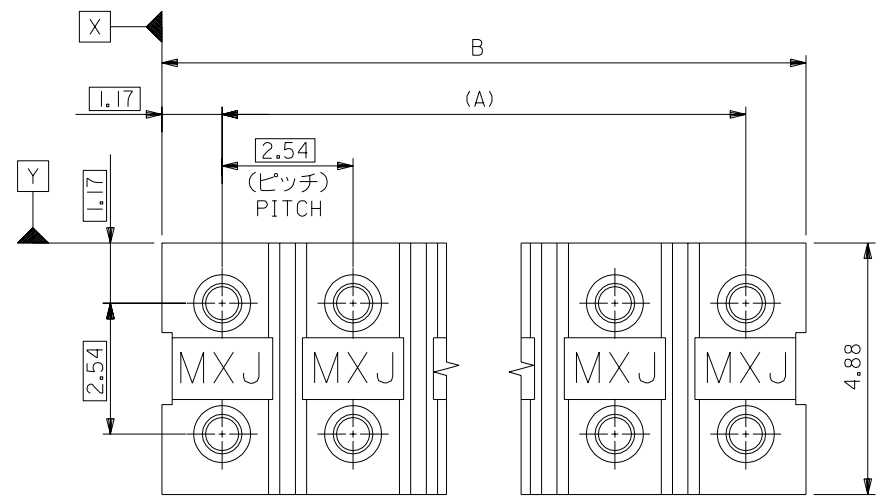


ENG. NO. SD-5547-NA
EDP NO. #

MM DIMENSIONS IN METRIC DO NOT SCALE DRAWING



基板取付穴推奨寸法
RECOMMENDED P.C.B. LAYOUT
(SCALE 5-1)

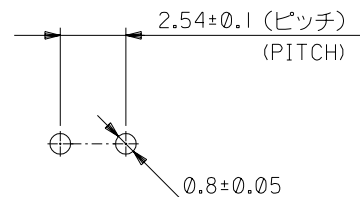
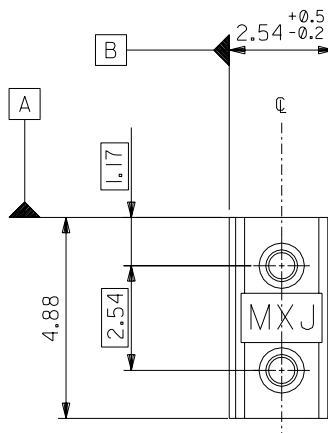
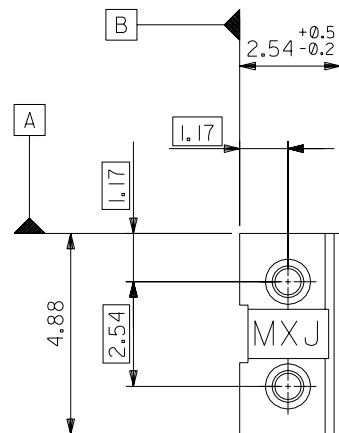
注記:
NOTES

1. 材料
MATERIAL
ピン : 黄銅 Ø0.64
PIN : BRASS Ø0.64
ウェハー : ガラス15%入りP.B.T. UL94V-0、黒
WAFER : P.B.T. G.F.15% UL94V-0, BLACK
2. メッキ仕様
PLATING
錫メッキ
Sn PLATING.
3. 2極は5547-NAを切断加工したものです。
2 CIRCUITS TO BE MADE BY CUTTING
5547-NA.

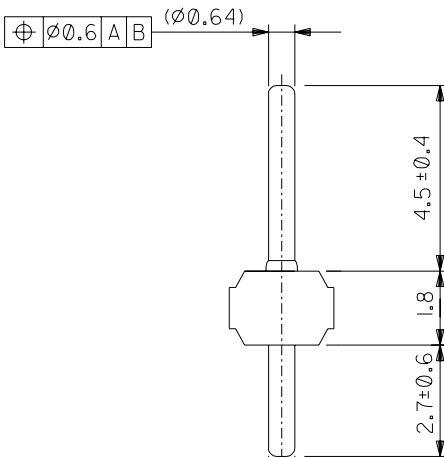
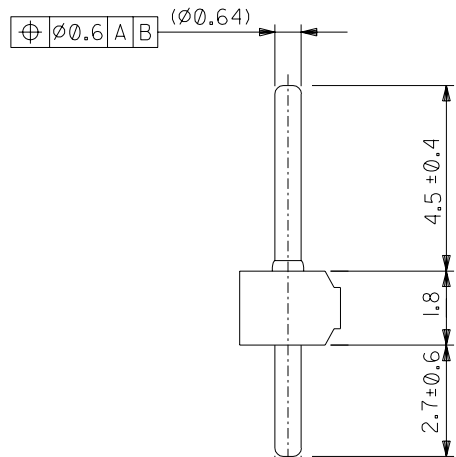
42.98	40.64	5547-34A	34
40.44	38.10	5547-32A	32
37.90	35.56	5547-30A	30
35.36	33.02	5547-28A	28
32.82	30.48	5547-26A	26
30.28	27.94	5547-24A	24
27.74	25.40	5547-22A	22
25.20	22.86	5547-20A	20
22.66	20.32	5547-18A	18
20.12	17.78	5547-16A	16
17.58	15.24	5547-14A	14
15.04	12.70	5547-12A	12
12.50	10.16	5547-10A	10
9.96	7.62	5547-08A	8
7.42	5.08	5547-06A	6
4.48	2.54	5547-04A	4
2.54 ^{+0.5} _{-0.2}	—	5547-02A	2
B	(A)	ENG. No.	CKT.

角度 ANGLE	±3°	材料 MATERIAL	注記参照 SEE NOTES	MOLEX-JAPAN CO.,LTD. 日本モレックス株式会社
30以上 OVER	+0.3	仕上げ FINISH	注記参照 SEE NOTES	
10以上 OVER 30未満 UNDER	+0.25	適用電線範囲 WIRE RANGE	—	
10未満 UNDER	+0.2	被覆外径 INS. RANGE	—	
一般公差 UNIT:mm GENERAL TOLERANCES	REVISION RECORD	DR. CHK. DATE	APP'D BY	EDP. NO. # ENG. NO. (SHEET 1 OF 2) REV B SD-5547-NA TITLE 名称 2.54 DUAL ROW MICRO SHUNT WAFER ASS'Y

THIS DRAWING CONTAINS INFORMATION THAT IS PROPRIETARY TO MOLEX(JAPAN) AND SHOULD NOT BE USED WITHOUT WRITTEN PERMISSION
本図面は日本モレックス(株)の所有する情報を含むもので 当社の許可なく複製を禁止する。



基板取付穴推奨寸法
RECOMMENDED P.C.B. LAYOUT
(SCALE: 5-1)



TYPE I

TYPE II

材料 MATERIAL		注記参照 SEE NOTES		molex MOLEX-JAPAN CO.,LTD. 日本モレックス株式会社	
仕上げ FINISH		注記参照 SEE NOTES		REVISE ONLY ON CAD SYSTEM	
適用電線範囲 WIRE RANGE		—		TITLE 名称	
被覆外径 INS. RANGE		—		2.54 DUAL ROW MICRO SHUNT WAFER ASS'Y	
DRAWN BY '96/9/3		CHK'D BY '96/9/3		DWG. NO. (SHEET 2 OF 2) REV	
DR. M.S.		DATE		SD-5547-NA B	
APP'D BY		尺度 SCALE 8-1			
SHEET 1 OF 2 参照 SEE SHEET 1 OF 2 (JD7026)		DR. M.S.			
記号 LTR		変更内容 REVISION RECORD			
DR. M.S.		DATE			
APP'D BY		尺度 SCALE 8-1			

角度 ANGLE	±3°
30 以上 OVER	+0.3
10 以上 30 未満 UNDER	+0.25
10 未満 UNDER	+0.2
一般公差 GENERAL TOLERANCES	