

# Golden DRAGON Plus

## Enhanced thin film LED

### Lead (Pb) Free Product - RoHS Compliant

LR W5AM, LA W5AM, LY W5AM



## Released

### Besondere Merkmale

- **Gehäusotyp:** weißes SMD-Gehäuse, klare Silikonlinse
- **Typischer Lichtfluss:** 60 lm (rot); 74 lm (amber); 55 lm (gelb) bei 400 mA und bis zu 129 lm (rot); 145 lm (amber); 100 lm (gelb) bei 1 A
- **Besonderheit des Bauteils:** hocheffiziente Lichtquelle bei geringem Platzbedarf
- **Wellenlänge:** 625 nm (rot), 617 nm (amber), 590 nm (gelb)
- **Abstrahlwinkel:** 170°
- **Technologie:** Dünnschicht InGaAlP
- **optischer Wirkungsgrad:** 79 lm/W (rot), 95 lm/W (amber), 68 lm/W (gelb) bei 100 mA
- **Gruppierungsparameter:** Lichtstrom, Wellenlänge
- **Verarbeitungsmethode:** für SMT-Bestücktechniken geeignet
- **Lötmethode:** Reflow Löten
- **Vorbehandlung:** nach JEDEC Level 2
- **Gurtung:** 24-mm Gurt mit 200/Rolle, ø180 mm oder 1200/Rolle, ø330 mm (auf Anfrage)
- **ESD-Festigkeit:** ESD-sicher bis 8 kV nach JESD22-A114-D
- **Erweiterte Korrosionsfestigkeit:** Details siehe Seite 13

### Anwendungen

- Verkehrssignale
- Hinterleuchtung (Werbebeleuchtung, Allgemeinbeleuchtung)
- Tragbare Beleuchtung z. B. am Fahrrad
- Dekorative Lichtleiter-Anwendungen
- Markierungsbeleuchtung (z.B. Stufen, Fluchtwege, u.ä.)
- Fassadenbeleuchtung im Innen- und Außenbereich
- RGB-Fluter
- Wandfluter
- Blitz- und Warnleuchten

### Features

- **package:** white SMD package, clear silicone lens
- **typical Luminous Flux:** 60 lm (red); 74 lm (amber); 55 lm (yellow) at 400 mA and up to 129 lm (rot); 145 lm (amber); 100 lm (yellow) at 1 A
- **feature of the device:** high efficient lightsource at low space
- **wavelength:** 625 nm (red), 617 nm (amber), 590 nm (yellow)
- **viewing angle:** 170°
- **technology:** Thinfilm InGaAlP
- **optical efficiency:** 79 lm/W (red), 95 lm/W (amber), 68 lm/W (yellow) at 100 mA
- **grouping parameter:** luminous flux, wavelength
- **assembly methods:** suitable for SMT assembly methods
- **soldering methods:** Reflow soldering
- **preconditioning:** acc. to JEDEC Level 2
- **taping:** 24-mm tape with 200/reel, ø180 mm or 1200/reel, ø330 mm (on request)
- **ESD-withstand voltage:** up to 8 kV acc. to JESD22-A114-D
- **Superior Corrosion Robustness:** details see page 13

### Applications

- traffic signaling
- backlighting (illuminated advertising, general lighting)
- portable light source (e. g. bicycle)
- decorative and entertainment lighting (incl. fiber optic illumination)
- marker lights (e.g. steps, exit ways, etc.)
- indoor and outdoor commercial and residential architectural lighting
- RGB floodlights
- wall washes
- beacons and warning lights

**Bestellinformation**  
**Ordering Information**

Typ Type	Emissions- farbe Color of Emission	Lichtstrom <sup>1)</sup> Seite 20 Luminous Flux <sup>1)</sup> page 20 $I_F = 400 \text{ mA}$ $\Phi_V \text{ (mlm)}$	Lichtstärke <sup>2)</sup> Seite 20 Luminous Intensity <sup>2)</sup> page 20 $I_F = 400 \text{ mA}$ $I_V \text{ (mcd)}$	Bestellnummer Ordering Code
LA W5AM-JYKY-24	amber	52.000 ... 97.000	23.000 (typ.)	Q65111A0329
LR W5AM-HZKX-1	red	39.000 ... 71.000	19.400 (typ.)	Q65111A0250
LY W5AM-HZJZ-36	yellow	39.000 ... 71.000	19.250 (typ.)	Q65111A0330

*Anm.: Die oben genannten Typbezeichnungen umfassen die bestellbaren Selektionen. Diese bestehen aus wenigen Helligkeitsgruppen (siehe **Seite 5** für nähere Informationen). Es wird nur eine einzige Helligkeitsgruppe pro Gurt geliefert. Z.B.: LA W5AM-JYKY-24 bedeutet, dass auf dem Gurt nur eine der Helligkeitsgruppen JY, JZ, KX oder KY enthalten ist.*

*Um die Liefersicherheit zu gewährleisten, können einzelne Helligkeitsgruppen nicht bestellt werden.*

*Gleiches gilt für die Farben, bei denen Wellenlängengruppen gemessen und gruppiert werden. Pro Gurt wird nur eine Wellenlängengruppe geliefert. Z.B.: LA W5AM-JYKY-24 bedeutet, dass auf dem Gurt nur eine der Wellenlängengruppen -2, -3, oder -4 enthalten ist (siehe **Seite 5** für nähere Information).*

*Um die Liefersicherheit zu gewährleisten, können einzelne Wellenlängengruppen nicht bestellt werden.*

*Note: The above Type Numbers represent the order groups which include only a few brightness groups (see **page 5** for explanation). Only one group will be shipped on each reel (there will be no mixing of two groups on each reel). E.g. LA W5AM-JYKY-24 means that only one group JY, JZ, KX or KY will be shippable for any one reel. In order to ensure availability, single brightness groups will not be orderable.*

*In a similar manner for colors where wavelength groups are measured and binned, single wavelength groups will be shipped on any one reel. E.g. LA W5AM-JYKY-24 means that only 1 wavelength group -2, -3, or -4 will be shippable. In order to ensure availability, single wavelength groups will not be orderable (see **page 5** for explanation).*

**Grenzwerte****Maximum Ratings** $(T_S=25^\circ\text{C})$ 

Bezeichnung Parameter	Symbol Symbol	Werte Values	Einheit Unit
Betriebstemperatur Operating temperature range	$T_{op}$	- 40 ... + 125	$^\circ\text{C}$
Lagertemperatur Storage temperature range	$T_{stg}$	- 40 ... + 125	$^\circ\text{C}$
Sperrschichttemperatur Junction temperature	$T_j$	135	$^\circ\text{C}$
Sperrschichttemperatur für Kurzzeitanwendungen* Junction temperature for short term application*	$T_j$	175*	$^\circ\text{C}$
Durchlassstrom Forward current $(T_S=25^\circ\text{C})$	(min.) $I_F$ (max.)	100 1000	mA mA
Stoßstrom Surge current $t \leq 10 \mu\text{s}, D = 0.1; T_S=25^\circ\text{C}$	$I_{FM}$	2500	mA
Sperrspannung Reverse voltage $(T_S=25^\circ\text{C})$	$V_R$	not designed for reverse operation	V

\*Auch bei höchsten Temperaturen zeigt der LED Chip sehr gute Leistungsmerkmale, aber es kann eine leichte Verfärbung des Gehäuses auftreten.  
Die mittlere Lebensdauer bei  $T_j = 175^\circ\text{C}$  beträgt 100h.

\*The LED chip exhibits excellent performance but slight package discoloration occurs at highest temperatures.  
Exemplary median lifetime for  $T_j = 175^\circ\text{C}$  is 100h.

**Kennwerte**  
**Characteristics**
 $(T_S = 25\text{ °C})$ 

Bezeichnung Parameter	Symbol Symbol	Werte Values			Einheit Unit
		red	amber	yellow	
Wellenlänge des emittierten Lichtes (typ.) Wavelength at peak emission $I_F = 400\text{ mA}$	$\lambda_{\text{peak}}$	632	624	597	nm
Dominantwellenlänge <sup>3) Seite 20</sup> (min.) Dominant wavelength <sup>3) page 20</sup> (typ.) $I_F = 400\text{ mA}$ (max.)	$\lambda_{\text{dom}}$ $\lambda_{\text{dom}}$ $\lambda_{\text{dom}}$	620 625 632	612 617* 624	583 590* 595	nm nm nm
Spektrale Bandbreite bei 50 % $\Phi_{\text{rel max}}$ Spectral bandwidth at 50 % $\Phi_{\text{rel max}}$ $I_F = 400\text{ mA}$	$\Delta\lambda$	18	18	18	nm
Abstrahlwinkel bei 50 % $I_V$ (Vollwinkel) Viewing angle at 50 % $I_V$	$2\varphi$	170	170	170	Grad deg.
Durchlassspannung <sup>4) Seite 20</sup> (min.) Forward voltage <sup>4) page 20</sup> (typ.) $I_F = 400\text{ mA}$ (max.)	$V_F$ $V_F$ $V_F$	2.0 2.2 2.6	2.0 2.25 2.6	2.0 2.3 2.6	V V V
Sperrstrom Reverse current (max.)	$I_R$ $I_R$	not designed for reverse operation			
Wärmewiderstand Thermal resistance Sperrschicht/Lötspad (typ.) Junction/solder point (max.)	$R_{\text{th JS}}$ $R_{\text{th JS}}$	6.5 11**	6.5 11**	6.5 11**	K/W K/W

\* Einzelgruppen siehe Seite 5  
Individual groups on page 5

\*\* $R_{\text{th}}(\text{max})$  basiert auf statistischen Werten  
 $R_{\text{th}}(\text{max})$  is based on statistic values

**Wellenlängengruppen** (Dominantwellenlänge)<sup>3)</sup> Seite 20**Wavelength Groups** (Dominant Wavelength)<sup>3)</sup> page 20

Gruppe Group	amber amber		gelb yellow		Einheit Unit
	min.	max.	min.	max.	
2	612	616			nm
3	616	620	583	586	nm
4	620	624	586	589	nm
5			589	592	nm
6			592	595	nm

**Helligkeits-Gruppierungsschema****Brightness Groups**

Helligkeitsgruppe Brightness Group	Lichtstrom <sup>1)</sup> Seite 20 Luminous Flux <sup>1)</sup> page 20 $\Phi_V$ (lm)	Lichtstärke <sup>2)</sup> Seite 20 Luminous Intensity <sup>2)</sup> page 20 $I_V$ (mcd)
HZ	39000 ... 45000	14000 (typ.)
JX	45000 ... 52000	16200 (typ.)
JY	52000 ... 61000	18800 (typ.)
JZ	61000 ... 71000	22000 (typ.)
KX	71000 ... 82000	25500 (typ.)
KY	82000 ... 97000	29500 (typ.)

Anm.: Die Standardlieferform von Serientypen beinhaltet eine Familiengruppe. Diese besteht aus wenigen Helligkeitsgruppen.

Einzelne Helligkeitsgruppen sind nicht bestellbar.

Note: The standard shipping format for serial types includes a family group of only a few individual brightness groups.

Individual brightness groups cannot be ordered.

**Gruppenbezeichnung auf Etikett****Group Name on Label**

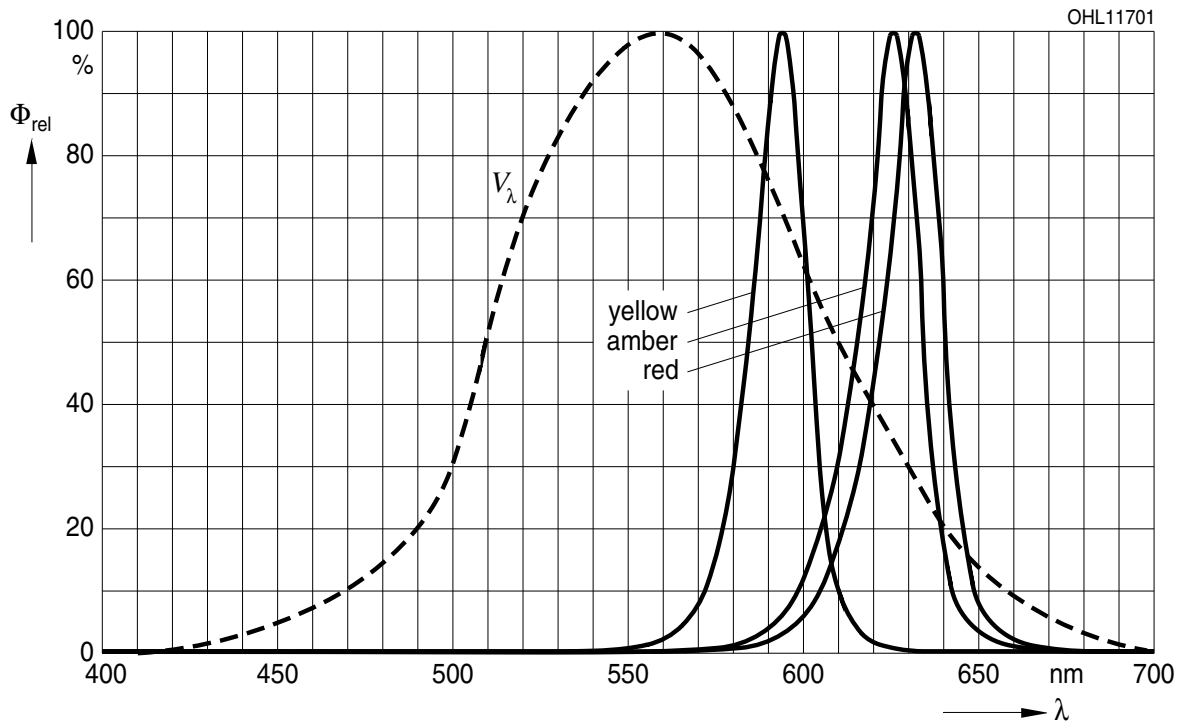
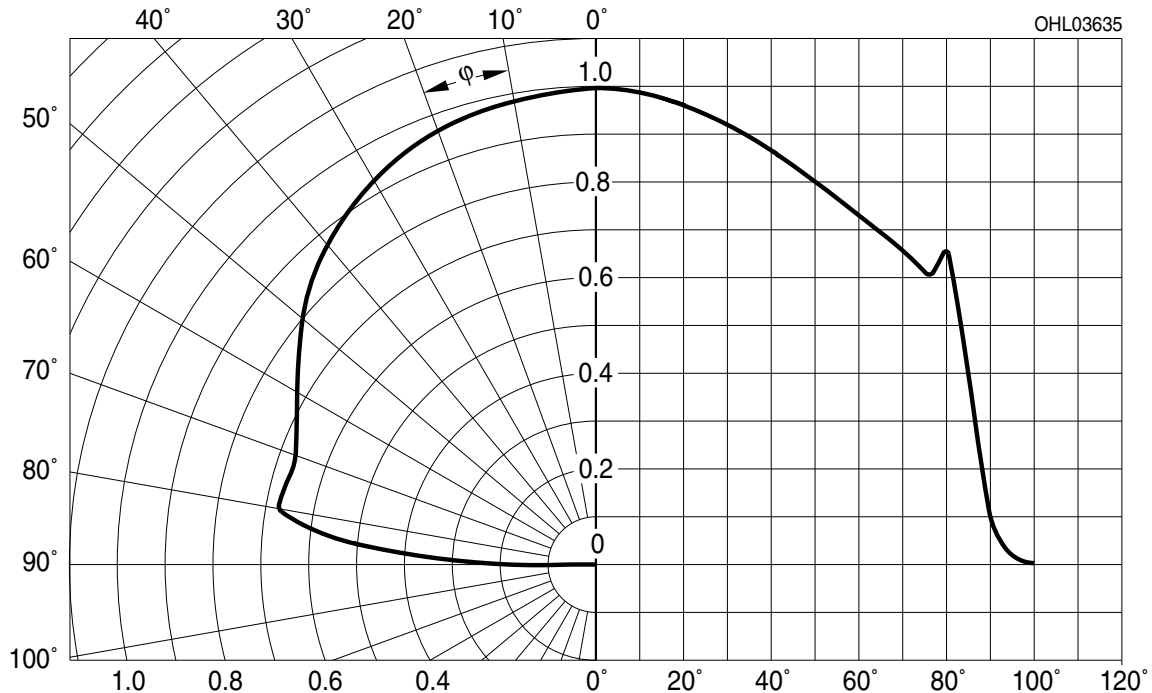
Beispiel: HZ-3

Example: HZ-3

Helligkeitsgruppe Brightness Group	Wellenlänge Wavelength
HZ	3

Anm.: In einer Verpackungseinheit / Gurt ist immer nur eine Gruppen für jede Selektion enthalten.

Note: No packing unit / tape ever contains more than one group for each selection.

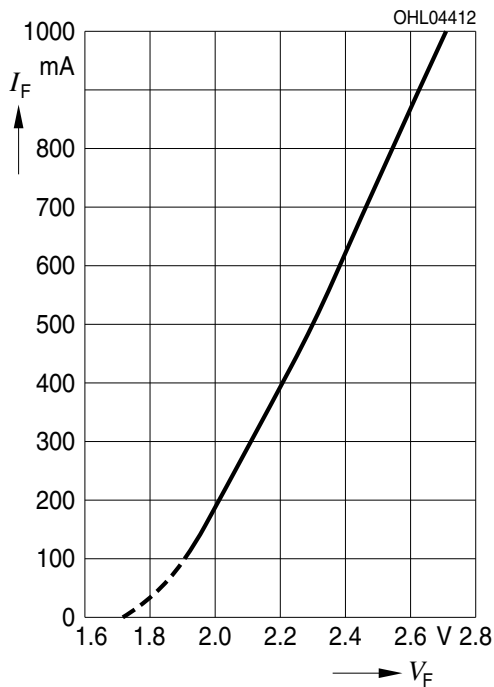
**Relative spektrale Emission**<sup>2) Seite 20</sup>**Relative Spectral Emission**<sup>2) page 20</sup>
 $V(\lambda) = \text{spektrale Augenempfindlichkeit / Standard eye response curve}$ 
 $\Phi_{\text{rel}} = f(\lambda); T_S = 25^\circ\text{C}; I_F = 400 \text{ mA}$ 
**Abstrahlcharakteristik**<sup>2) Seite 20</sup>**Radiation Characteristic**<sup>2) page 20</sup>
 $I_{\text{rel}} = f(\varphi); T_S = 25^\circ\text{C}$ 


Durchlassstrom<sup>2)4) Seite 20</sup>

Forward Current<sup>2)4) page 20</sup>

$I_F = f(V_F)$ ;  $T_S = 25\text{ °C}$ ; red

solid line: specified DC-range

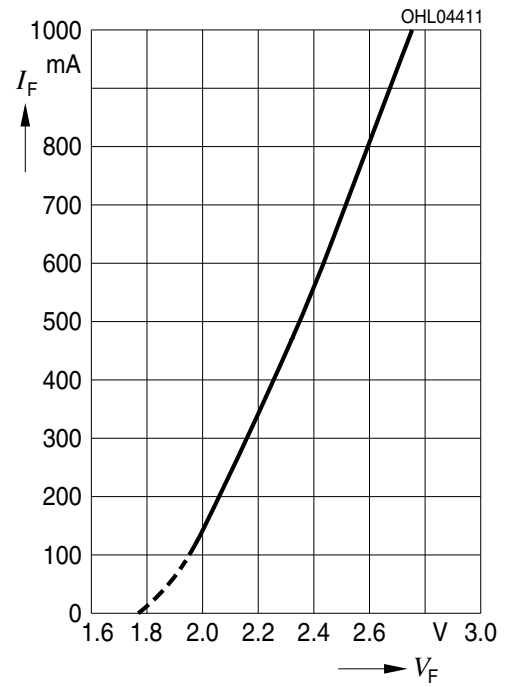


Durchlassstrom<sup>2)4) Seite 20</sup>

Forward Current<sup>2)4) page 20</sup>

$I_F = f(V_F)$ ;  $T_S = 25\text{ °C}$ ; amber

solid line: specified DC-range

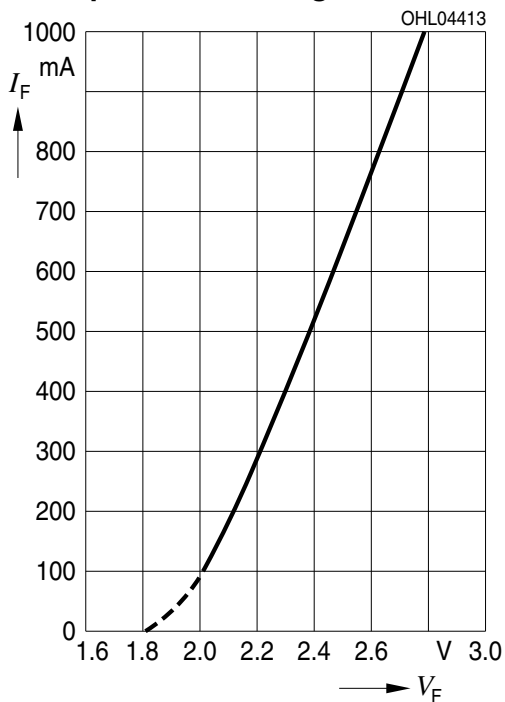


Durchlassstrom<sup>2)4) Seite 20</sup>

Forward Current<sup>2)4) page 20</sup>

$I_F = f(V_F)$ ;  $T_S = 25\text{ °C}$ ; yellow

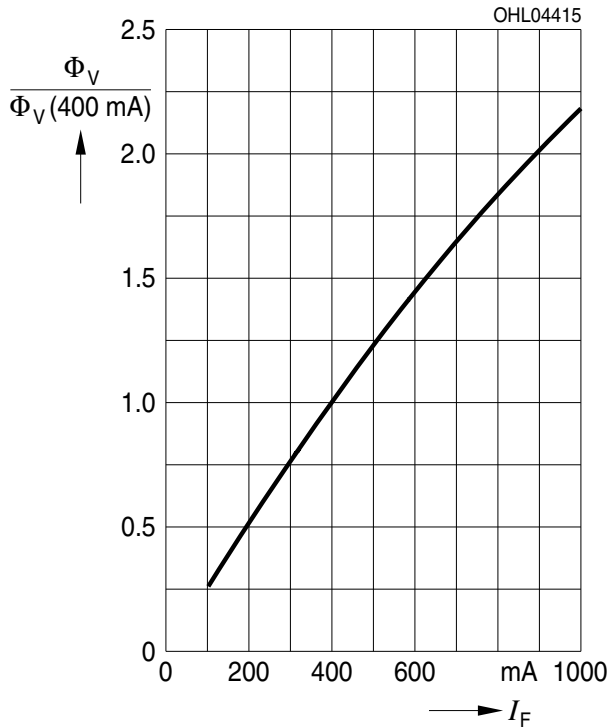
solid line: specified DC-range



Relativer Lichtstrom<sup>2)</sup> Seite 20

Relative Luminous Flux<sup>2)</sup> page 20

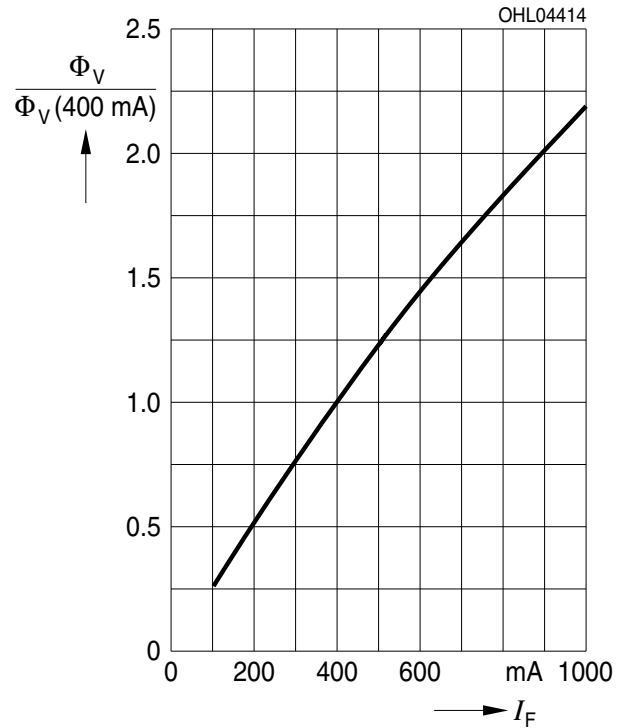
$\Phi_V/\Phi_V(400 \text{ mA}) = f(I_F)$ ;  $T_S = 25 \text{ }^\circ\text{C}$ ; red



Relativer Lichtstrom<sup>2)</sup> Seite 20

Relative Luminous Flux<sup>2)</sup> page 20

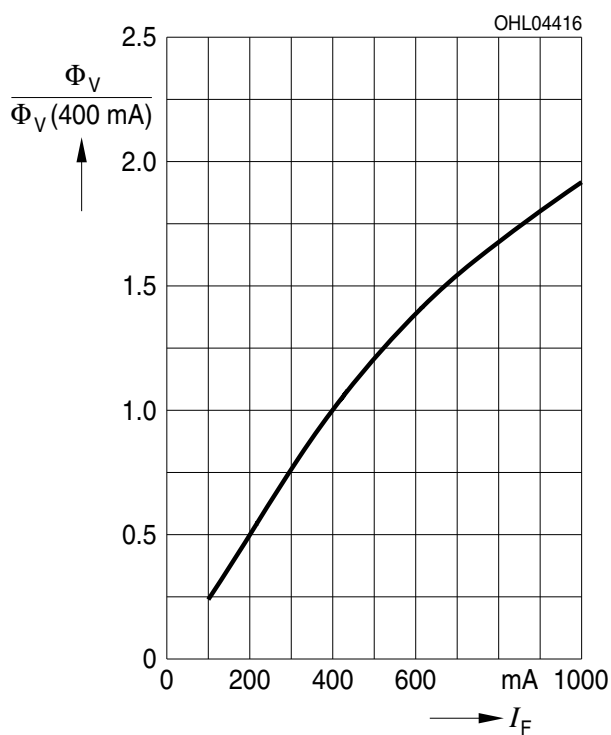
$\Phi_V/\Phi_V(400 \text{ mA}) = f(I_F)$ ;  $T_S = 25 \text{ }^\circ\text{C}$ ; amber



Relativer Lichtstrom<sup>2)</sup> Seite 20

Relative Luminous Flux<sup>2)</sup> page 20

$\Phi_V/\Phi_V(400 \text{ mA}) = f(I_F)$ ;  $T_S = 25 \text{ }^\circ\text{C}$ ; yellow

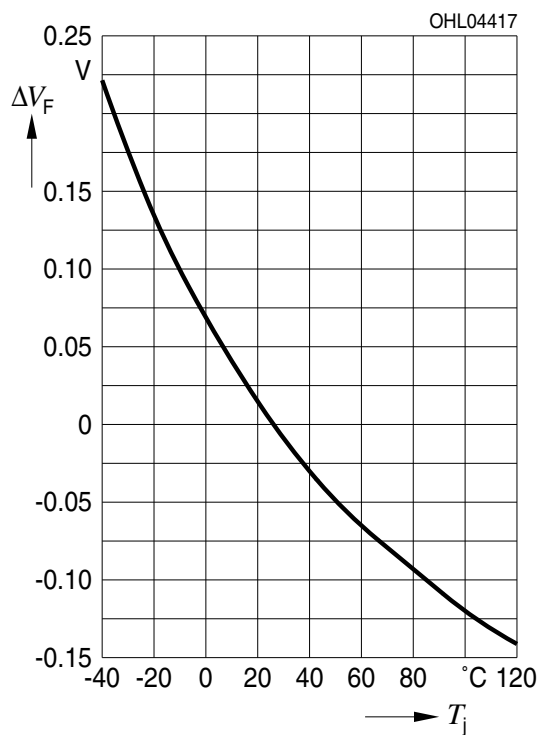




Relative Spannung<sup>2)4) Seite 20</sup>

Relative Voltage<sup>2)4) page 20</sup>

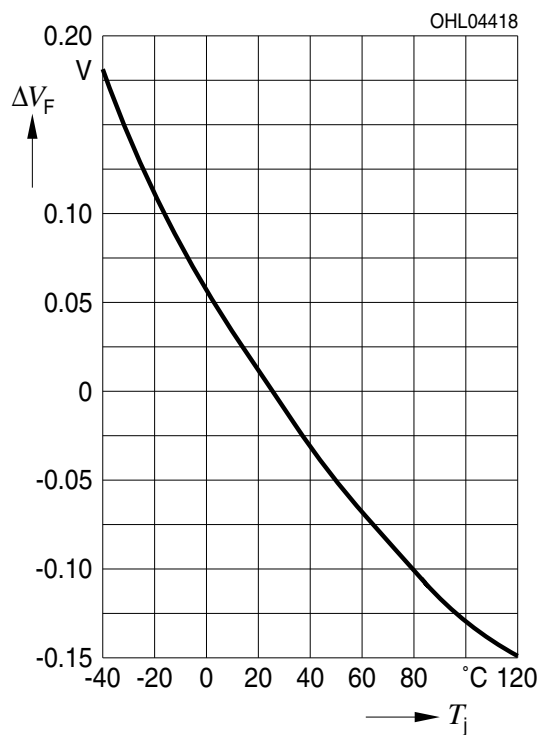
$\Delta V_F = V_F - V_F(25\text{ °C}) = f(T_j); I_F = 400\text{ mA};$   
red, amber



Relative Spannung<sup>2)4) Seite 20</sup>

Relative Voltage<sup>2)4) page 20</sup>

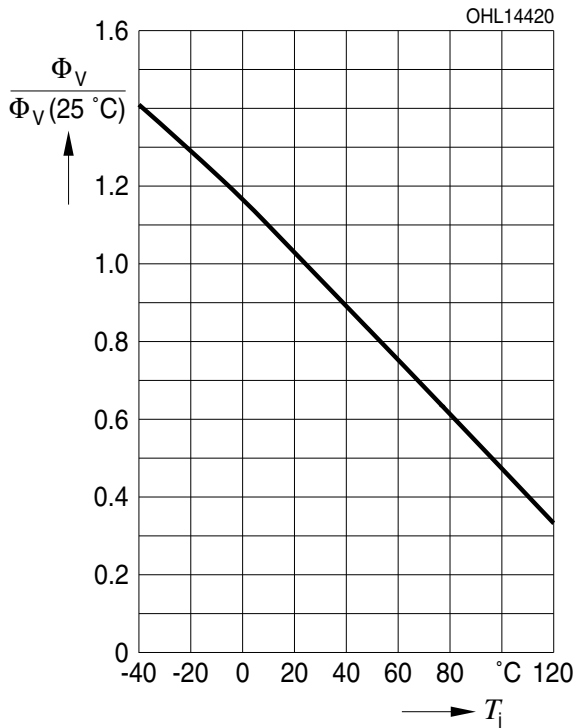
$\Delta V_F = V_F - V_F(25\text{ °C}) = f(T_j); I_F = 400\text{ mA};$   
yellow



Relativer Lichtstrom<sup>2)</sup> Seite 20

Relative Luminous Flux<sup>2)</sup> page 20

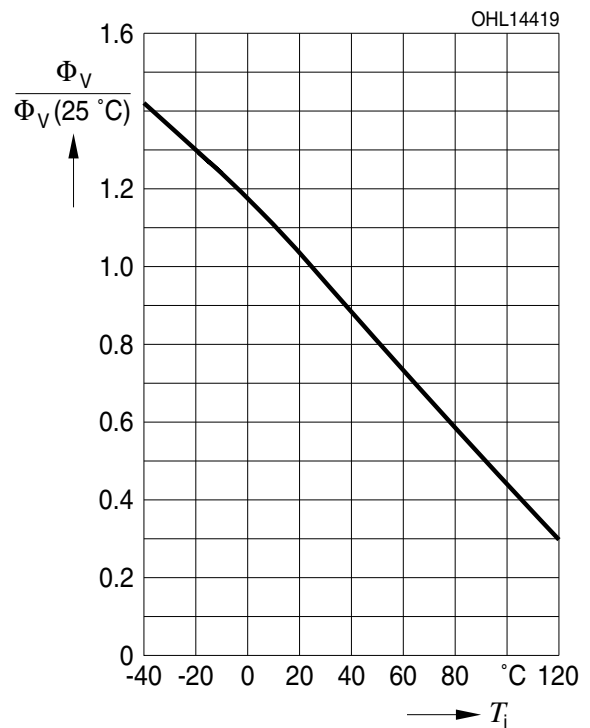
$\Phi_V/\Phi_V(25\text{ °C}) = f(T_j)$ ;  $I_F = 400\text{ mA}$ ; red



Relativer Lichtstrom<sup>2)</sup> Seite 20

Relative Luminous Flux<sup>2)</sup> page 20

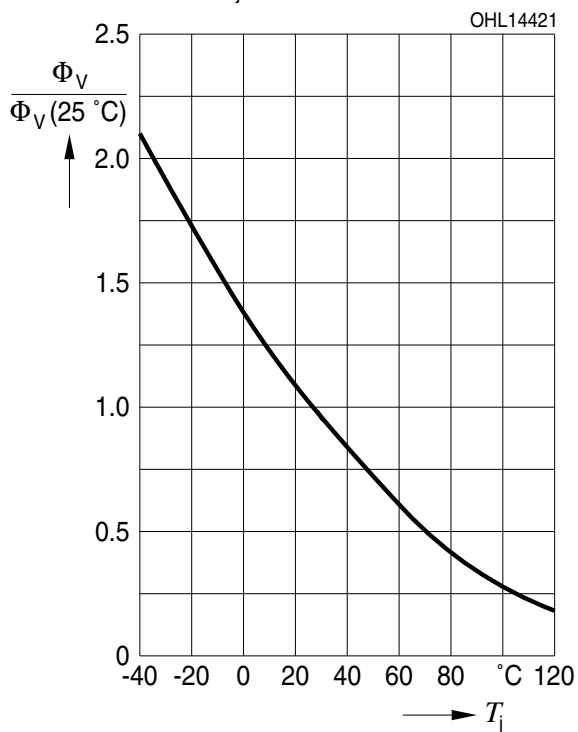
$\Phi_V/\Phi_V(25\text{ °C}) = f(T_j)$ ;  $I_F = 400\text{ mA}$ ; amber



Relativer Lichtstrom<sup>2)</sup> Seite 20

Relative Luminous Flux<sup>2)</sup> page 20

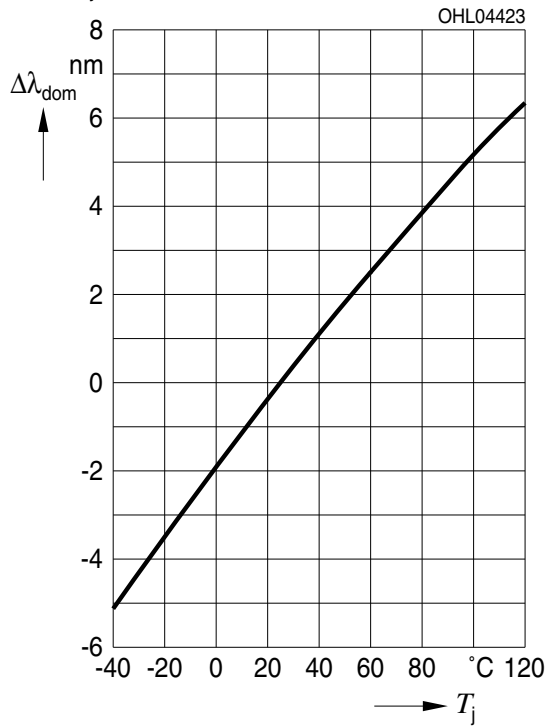
$\Phi_V/\Phi_V(25\text{ °C}) = f(T_j)$ ;  $I_F = 400\text{ mA}$ ; yellow



**Dominante Wellenlänge**<sup>2)</sup> Seite 20

**Dominant Wavelength**<sup>2)</sup> page 20

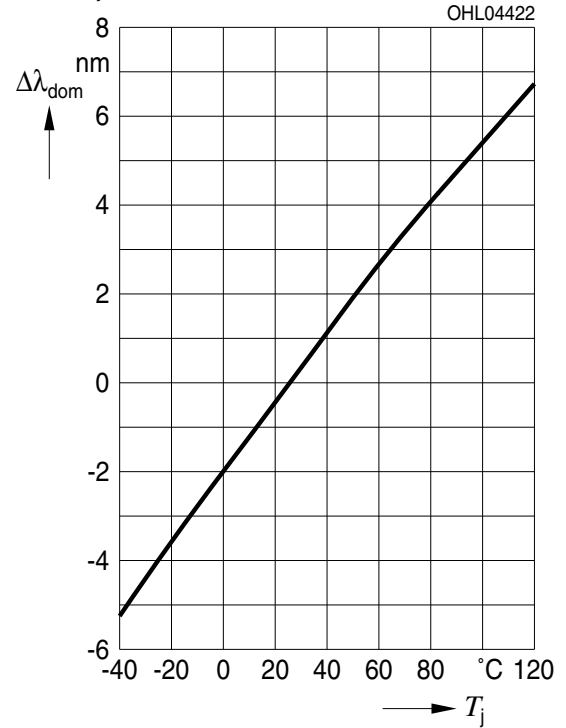
$\lambda_{\text{dom}} = f(T_j)$ ;  $I_F = 400 \text{ mA}$ ; **red**



**Dominante Wellenlänge**<sup>2)</sup> Seite 20

**Dominant Wavelength**<sup>2)</sup> page 20

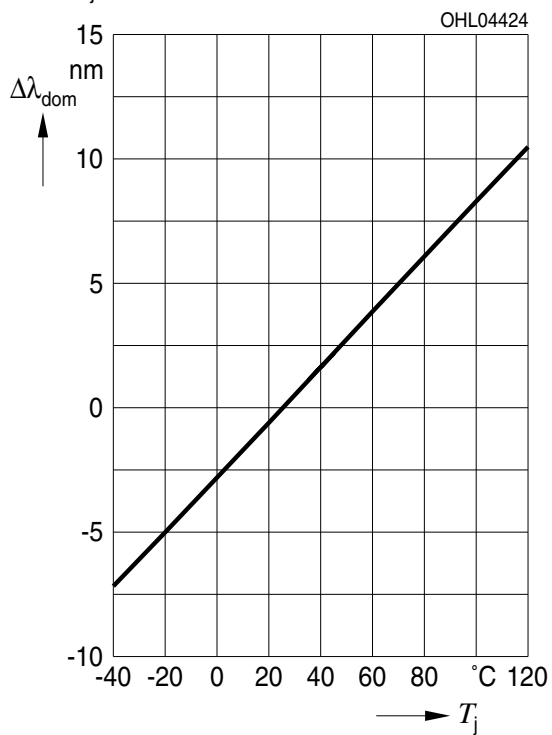
$\lambda_{\text{dom}} = f(T_j)$ ;  $I_F = 400 \text{ mA}$ ; **amber**



**Dominante Wellenlänge**<sup>2)</sup> Seite 20

**Dominant Wavelength**<sup>2)</sup> page 20

$\lambda_{\text{dom}} = f(T_j)$ ;  $I_F = 400 \text{ mA}$ ; **yellow**



**Maximal zulässiger Durchlassstrom**  
**Max. Permissible Forward Current**

$I_F = f(T_S)$

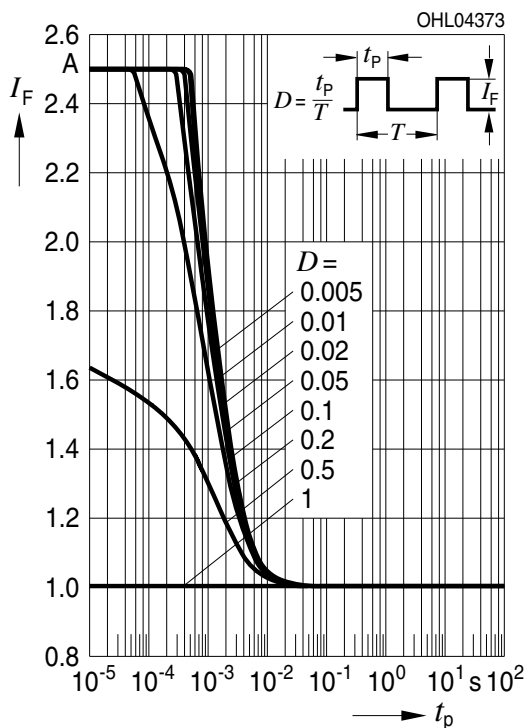


Zu Lebensdauerangaben siehe  
 Applikationsschrift: "Reliability of the DRAGON  
 Product Family"

For life time information please refer to application  
 note "Reliability of the DRAGON Product  
 Family"

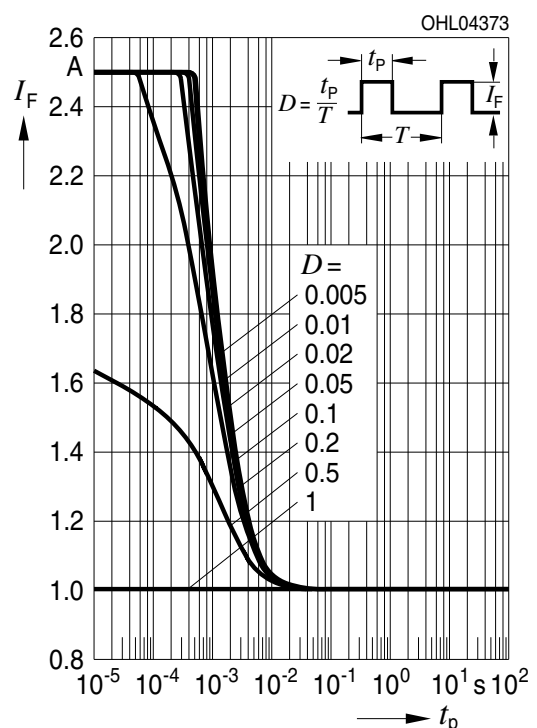
**Zulässige Impulsbelastbarkeit**  $I_F = f(t_p)$   
**Permissible Pulse Handling Capability**

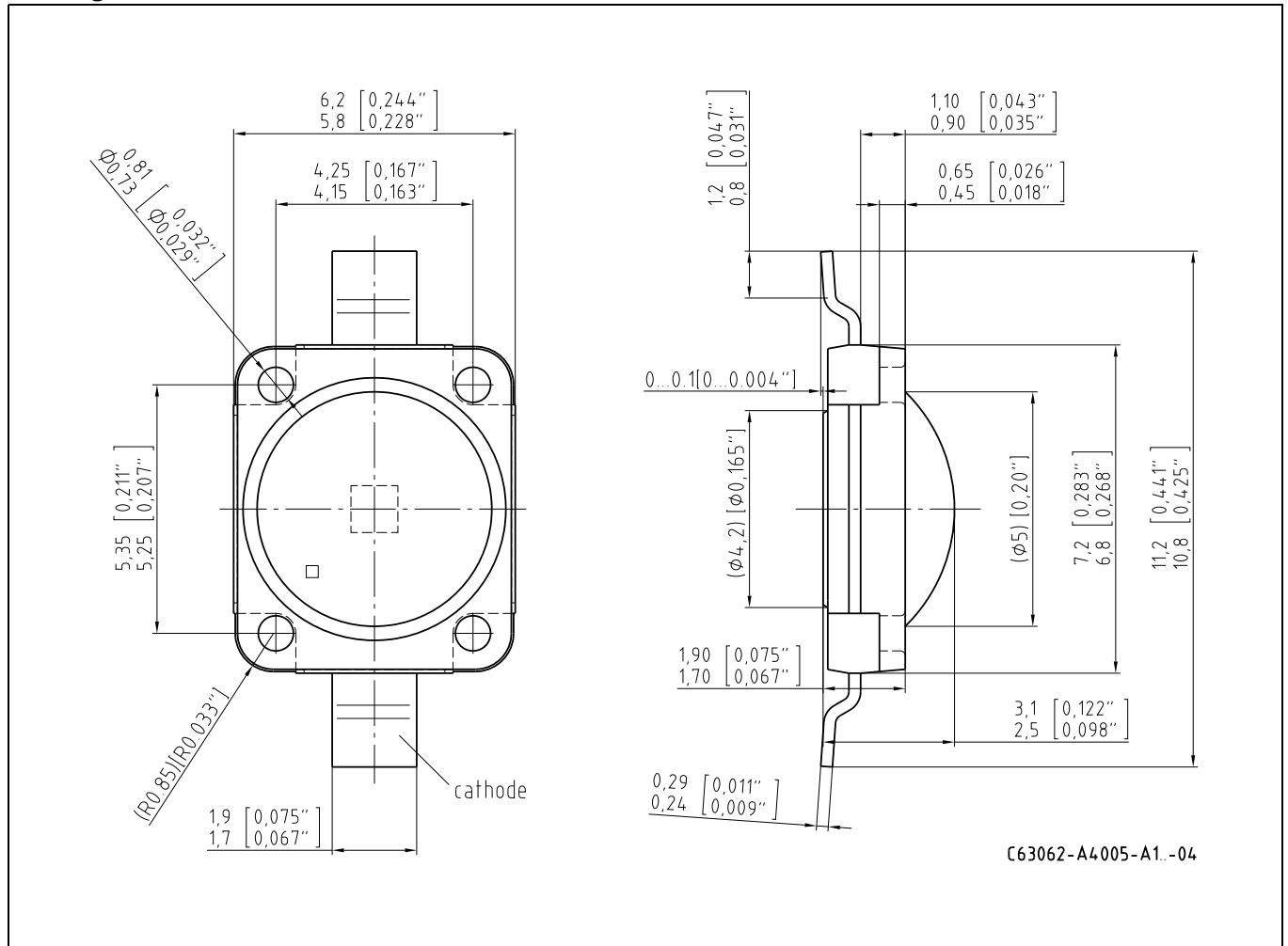
Duty cycle  $D =$  parameter,  $T_S = 25\text{ °C}$



**Zulässige Impulsbelastbarkeit**  $I_F = f(t_p)$   
**Permissible Pulse Handling Capability**

Duty cycle  $D =$  parameter,  $T_S = 85\text{ °C}$



Maßzeichnung<sup>5)</sup> Seite 20Package Outlines<sup>5)</sup> page 20

Anm.: Die LED enthält ein ESD-Bauteil, das parallel zum Chip geschaltet ist.

Note: LED is protected by ESD device which is connected in parallel to LED-Chip.

**Kathodenkennung:**

**Cathode mark:**

**Gewicht / Approx. weight:**

**Markierung**

**mark**

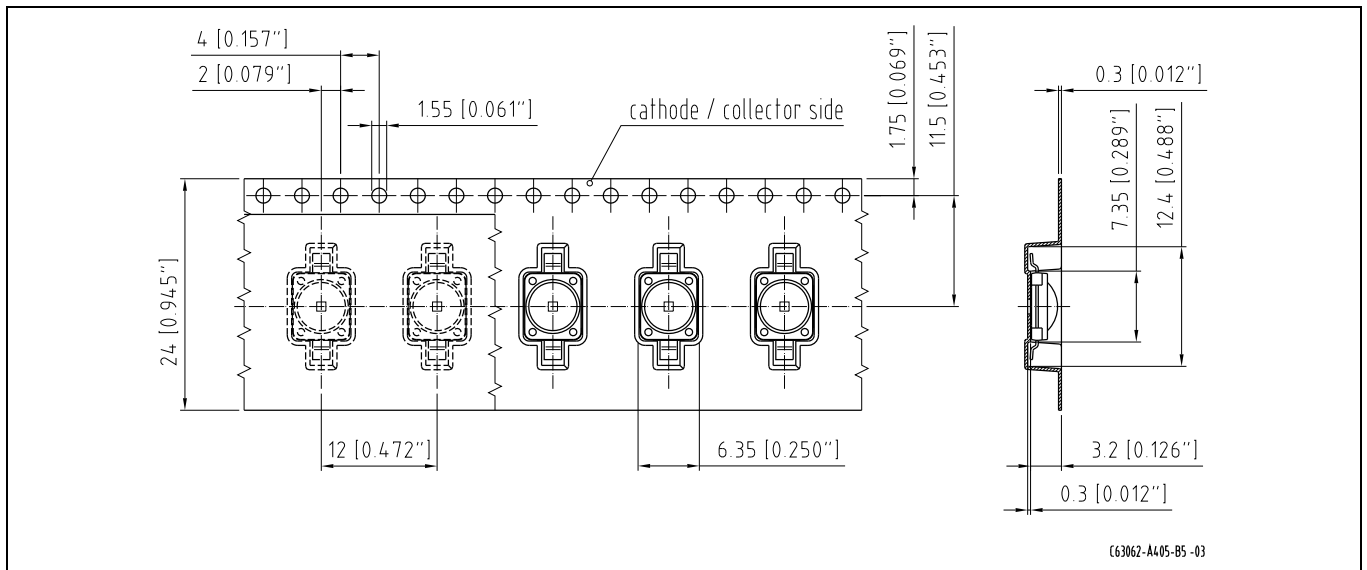
**250 g**

**Korrosionsfestigkeit besser als EN 60068-2-60 (method 4):**

mit erweitertem Korrosionstest: 40°C / 90%rh / 15ppm H<sub>2</sub>S / 336h

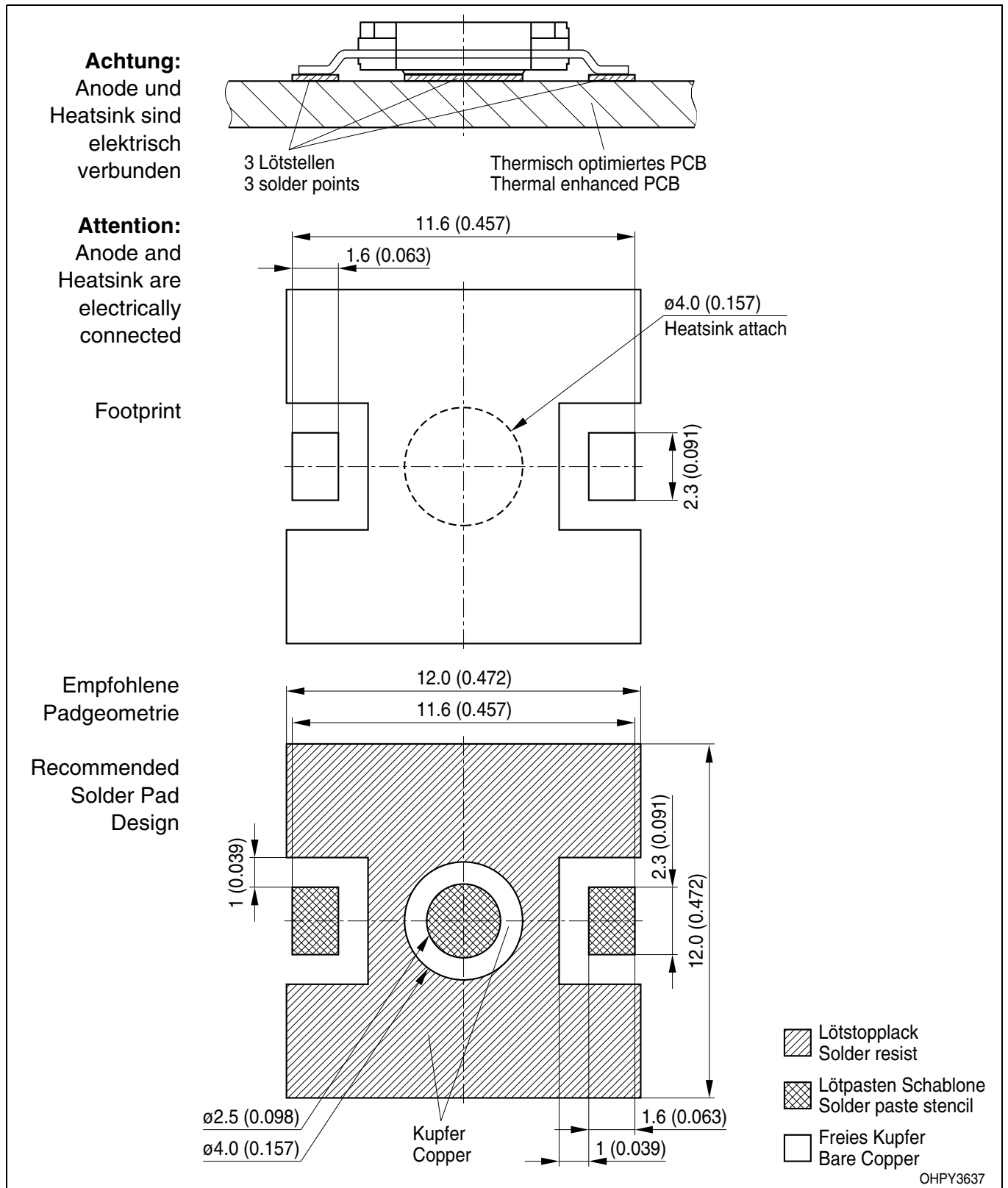
**Corrosion robustness better than EN 60068-2-60 (method 4):**

with enhanced corrosion test: 40°C / 90%rh / 15ppm H<sub>2</sub>S / 336h

**Gurtung / Polarität und Lage**<sup>5)</sup> Seite 20Verpackungseinheit 200/Rolle, ø180 mm  
oder 1200/Rolle, ø330 mm (auf Anfrage)**Method of Taping / Polarity and Orientation**<sup>5)</sup> page 20Packing unit 200/reel, ø180 mm  
or 1200/Rolle, ø330 mm (on request)

Empfohlenes Lötpad design<sup>5)</sup> Seite 20  
 Recommended Solder Pad<sup>5)</sup> page 20

Reflow Lötén  
 Reflow Soldering

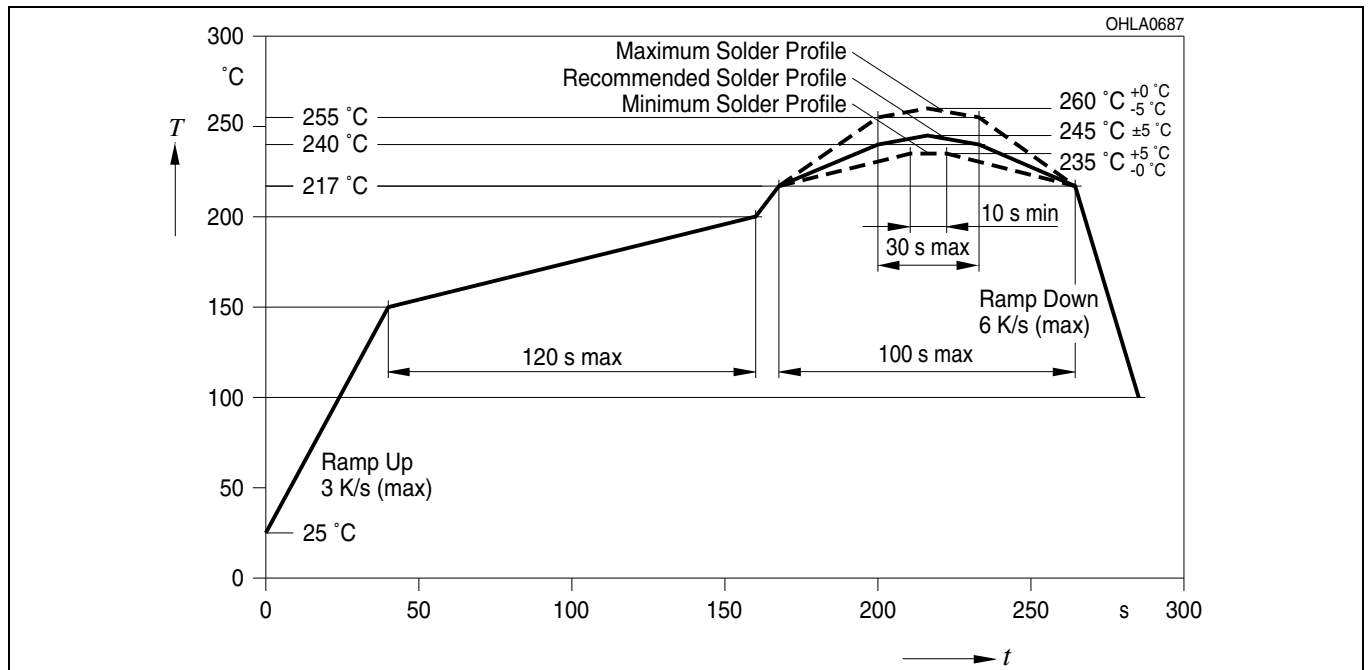


**Lötbedingungen**  
**Soldering Conditions**

Vorbehandlung nach JEDEC Level 2  
 Preconditioning acc. to JEDEC Level 2

**Reflow Lötprofil für bleifreies Löten**  
**Reflow Soldering Profile for lead free soldering**

(nach J-STD-020C)  
 (acc. to J-STD-020C)



*Anm.: Das Gehäuse ist für Ultraschallreinigung nicht geeignet*

*Note: Package not suitable for ultra sonic cleaning*



**Barcode-Produkt-Etikett (BPL)**  
**Barcode-Product-Label (BPL)**

**OSRAM Opto Semiconductors**

Lx xxxx Bin1: Bin Information Color 1  
 Product Name Bin2:  
 Bin3:

(6P) BATCH NO: Batch Number  
**Bar Code**

RoHS Compliant ML Temp ST  
 2 260 C RT

(1T) LOT NO: Lot Number (9D) D/C: Date Code  
**Bar Code**

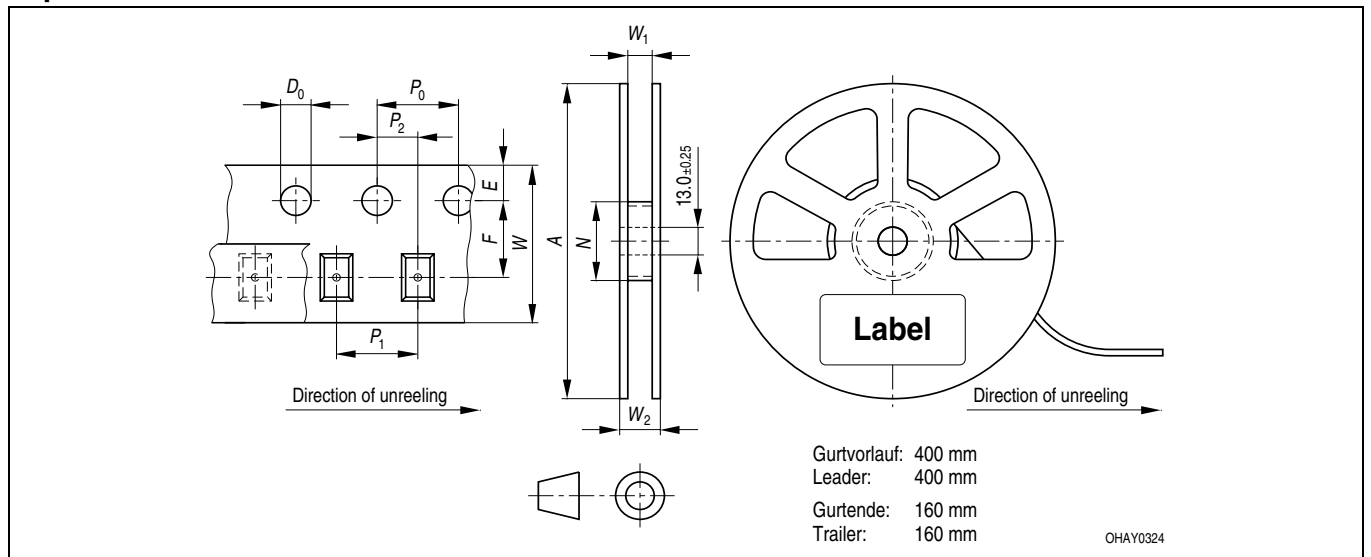
Additional TEXT  
 R077 DEMY  
 PACKVAR: Packing Type

(X) PROD NO: Product Code (Q) QTY: Product Quantity per Reel (G) GROUP: X - X - X  
**Bar Code**

Forward Voltage Group  
 Wavelength Group  
 Brightness Group

OHA12043

**Gurtverpackung**  
**Tape and Reel**



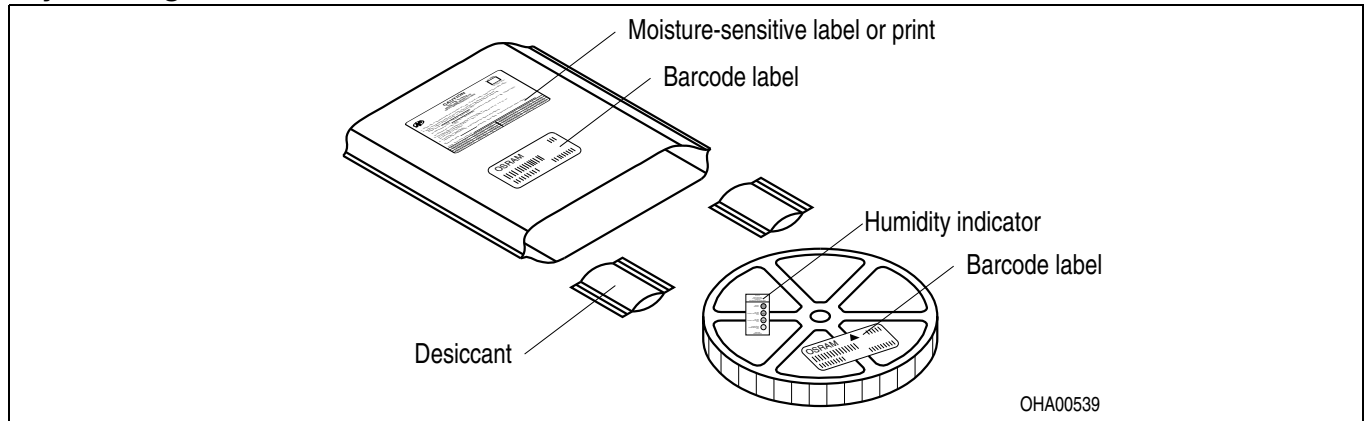
Tape dimensions in mm (inch)

W	P <sub>0</sub>	P <sub>1</sub>	P <sub>2</sub>	D <sub>0</sub>	E	F
24 <sup>+0.3</sup> <sub>-0.1</sub>	4 ± 0.1 (0.157 ± 0.004)	12 ± 0.1 (0.472 ± 0.004)	2 ± 0.1 (0.079 ± 0.004)	1.5 ± 0.1 (0.059 ± 0.004)	1.75 ± 0.1 (0.069 ± 0.004)	11.5 ± 0.1 (0.453 ± 0.004)

Reel dimensions in mm (inch)

A	W	N <sub>min</sub>	W <sub>1</sub>	W <sub>2 max</sub>
180 (7)	24 (0.945)	60 (2.362)	24.4 + 2 (0.961 + 0.079)	30.4 (1.197)
330 (13)	24 (0.945)	60 (2.362)	24.4 + 2 (0.961 + 0.079)	30.4 (1.197)

## Trockenverpackung und Materialien Dry Packing Process and Materials



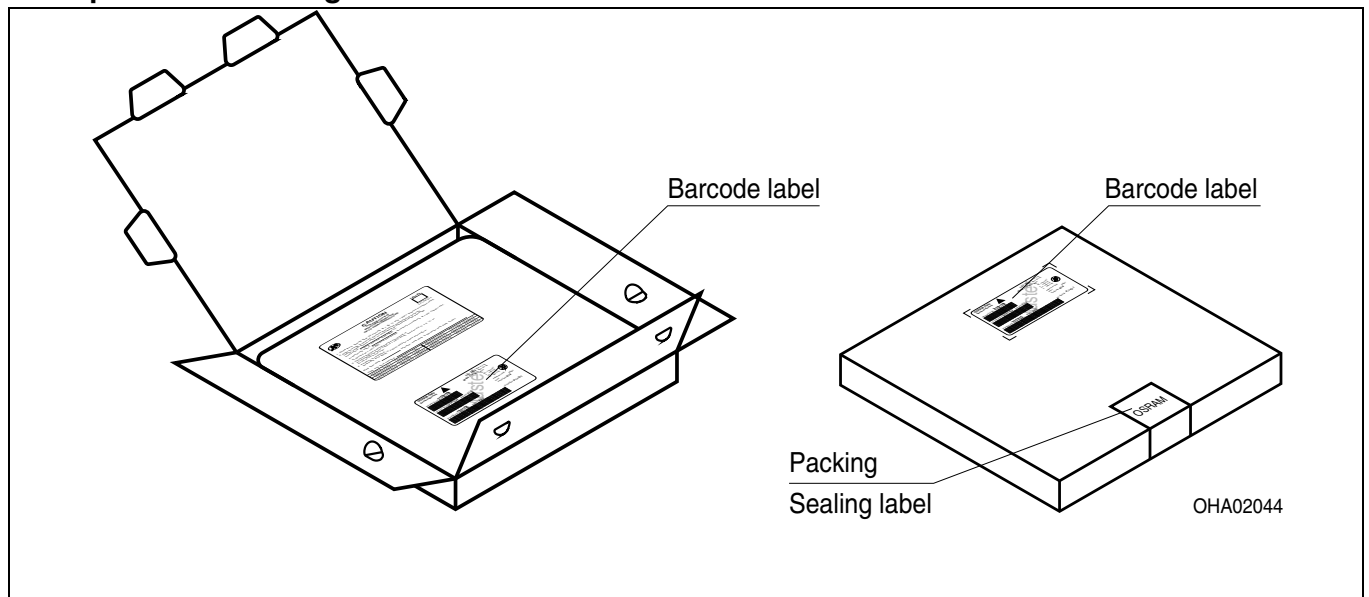
Anm.: Feuchteempfindliche Produkte sind verpackt in einem Trockenbeutel zusammen mit einem Trockenmittel und einer Feuchteindikatorkarte

Bezüglich Trockenverpackung finden Sie weitere Hinweise im Internet und in unserem Short Form Catalog im Kapitel "Gurtung und Verpackung" unter dem Punkt "Trockenverpackung". Hier sind Normenbezüge, unter anderem ein Auszug der JEDEC-Norm, enthalten.

Note: Moisture-sensitive product is packed in a dry bag containing desiccant and a humidity card.

Regarding dry pack you will find further information in the internet and in the Short Form Catalog in chapter "Tape and Reel" under the topic "Dry Pack". Here you will also find the normative references like JEDEC.

## Kartonverpackung und Materialien Transportation Packing and Materials



Dimensions of transportation box in mm (inch)

Breite / Width	Länge / length	Höhe / height
200 ±5 (7,874 ±0,1968±)	200 ±5 (7,874 ±0,1968)	30 ±5 (1,1811 ±0,1968)
352 ±5 (13,858 ±0,1968±)	352 ±5 (13,858 ±0,1968)	42 ±5 (1,65 ±0,1968)

**Revision History: 2010-06-02**

Previous Version: 2010-03-17

Page	Subjects (changes since last revision)	Date of change
all	datasheet created	2008-11-06
4	Thermal resistance $R_{thJS}$ (typ.) corrected	2009-04-22
10	Package Outlines and Method of Taping / Polarity and Orientation updated	2009-06-19
1, 10	Packing unit corrected	2009-10-19
1	typical Luminous Flux updated	2009-10-19
1, 4	optical efficiency updated	2009-10-19
1, 13	additional information	2010-02-26
all	data sheet released	2010-03-17
2	ordering code (red) changed	2010-04-29
2, 5	ordering code (amber, yellow) changed	2010-06-02

Wegen der Streichung der LED aus der IEC 60825 erfolgt die Bewertung der Augesicherheit nach dem Standard CIE S009/E:2002 / IEC 62741 ("photobiological safety of lamps and lamp systems")

Im Risikogruppensystem dieser CIE- Norm erfüllen die in diesem Datenblatt angegebenen LED die "low risk"- Gruppe (die die sich im "sichtbaren" Spektralbereich auf eine Expositionsdauer von 100s bezieht). Unter realen Umständen (für Expositionsdauer, Augenpupille, Betrachtungsabstand) geht damit von diesen Bauelementen keinerlei Augengefährdung aus. Grundsätzlich sollte jedoch erwähnt werden, dass intensive Lichtquellen durch ihre Blendwirkung ein hohes sekundäres Gefahrenpotenzial besitzen. Wie nach dem Blick in andere helle Lichtquellen (z.B. Autoscheinwerfer) auch, können temporär eingeschränktes Sehvermögen und Nachbilder je nach Situation zu Irritationen, Belästigungen, Beeinträchtigungen oder sogar Unfällen führen.

Due to the cancellation of the LED from IEC 60825, the evaluation of eye safety occurs according to the standard CIE S009/E:2002 / IEC 62741("photobiological safety of lamps and lamp systems").

Within the risk grouping system of this CIE standard, the LEDs specified in this data sheet fall into the "low risk" group (relating to devices in the visible spectrum with an exposure time of 100s). Under real circumstances (for exposure time, eye pupils, observation distance), it is assumed that no endangerment to the eye exists from these devices.

As a matter of principle, however, it should be mentioned that intense light sources have a high secondary exposure potential due to their blinding effect. As is also true when viewing other bright light sources (e.g. headlights), temporary reduction in visual acuity and afterimages can occur, leading to irritation, annoyance, visual impairment, and even accidents, depending on the situation.

**Attention please!**

The information describes the type of component and shall not be considered as assured characteristics.

Terms of delivery and rights to change design reserved. Due to technical requirements components may contain dangerous substances. For information on the types in question please contact our Sales Organization.

If printed or downloaded, please find the latest version in the Internet.

**Packing**

Please use the recycling operators known to you. We can also help you – get in touch with your nearest sales office. By agreement we will take packing material back, if it is sorted. You must bear the costs of transport. For packing material that is returned to us unsorted or which we are not obliged to accept, we shall have to invoice you for any costs incurred.

**Components used in life-support devices or systems must be expressly authorized for such purpose!** Critical components<sup>6)</sup> page 20 may only be used in life-support devices or systems<sup>7)</sup> page 20 with the express written approval of OSRAM OS.

**Fußnoten:**

- 1) Helligkeitswerte werden während eines Strompulses einer typischen Dauer von 25 ms, mit einer internen Reproduzierbarkeit von +/- 8 % und einer erweiterten Messunsicherheit von +/- 11 % gemessen (gemäß GUM mit Erweiterungsfaktor  $k = 3$ ).
- 2) Wegen der besonderen Prozessbedingungen bei der Herstellung von LED können typische technische oder abgeleitete Parameter nur aufgrund statistischer Werte wiedergegeben werden. Diese stimmen nicht notwendigerweise mit den Werten jedes einzelnen Produktes überein, dessen Werte sich von typischen oder abgeleiteten Werten unterscheiden können. Falls erforderlich, z.B. aufgrund technischer Verbesserungen, werden diese typischen Werte ohne weitere Ankündigung geändert.
- 3) Die dominante Wellenlänge wird während eines Strompulses einer typischen Dauer von 25 ms, mit einer internen Reproduzierbarkeit von +/- 0,5 nm und einer erweiterten Messunsicherheit von +/- 1 nm gemessen (gemäß GUM mit Erweiterungsfaktor  $k = 3$ ).
- 4) Vorwärtsspannungen werden während eines Strompulses einer typischen Dauer von 8 ms, mit einer internen Reproduzierbarkeit von +/- 0,05 V und einer erweiterten Messunsicherheit von +/- 0,1 V gemessen (gemäß GUM mit Erweiterungsfaktor  $k=3$ ).
- 5) Maße werden wie folgt angegeben: mm (inch)
- 6) Ein kritisches Bauteil ist ein Bauteil, das in lebenserhaltenden Apparaten oder Systemen eingesetzt wird und dessen Defekt voraussichtlich zu einer Fehlfunktion dieses lebenserhaltenden Apparates oder Systems führen wird oder die Sicherheit oder Effektivität dieses Apparates oder Systems beeinträchtigt.
- 7) Lebenserhaltende Apparate oder Systeme sind für
  - (a) die Implantierung in den menschlichen Körper oder
  - (b) für die Lebenserhaltung bestimmt.
 Falls sie versagen, kann davon ausgegangen werden, dass die Gesundheit und das Leben des Patienten in Gefahr ist.

**Remarks:**

- 1.) Brightness values are measured during a current pulse of typical 25 ms, with an internal reproducibility of +/- 8 % and an expanded uncertainty of +/- 11 % (acc. to GUM with a coverage factor of  $k = 3$ ).
- 2) Due to the special conditions of the manufacturing processes of LED, the typical or calculated data of technical parameters can only reflect statistical figures. These do not necessarily correspond to the actual parameters of each single product, which could differ from the typical or calculated data of the typical characteristic line. If requested, e.g. because of technical improvements, these typ. data will be changed without any further notice.
- 3) The dominant wavelength is measured at a current pulse of typical 25 ms, with an internal reproducibility of +/- 0,5 nm and an expanded uncertainty of +/- 1 nm (acc. to GUM with a coverage factor of  $k=3$ ).
- 4) The forward voltage is measured during a current pulse of typical 8 ms, with an internal reproducibility of +/- 0,05 V and an expanded uncertainty of +/- 0,1 V (acc. to GUM with a coverage factor of  $k=3$ ).
- 5) Dimensions are specified as follows: mm (inch)
- 6) A critical component is a component used in a life-support device or system whose failure can reasonably be expected to cause the failure of that life-support device or system, or to affect its safety or the effectiveness of that device or system.
- 7) Life support devices or systems are intended
  - (a) to be implanted in the human body,
  - or
  - (b) to support and/or maintain and sustain human life.
 If they fail, it is reasonable to assume that the health and the life of the user may be endangered.

