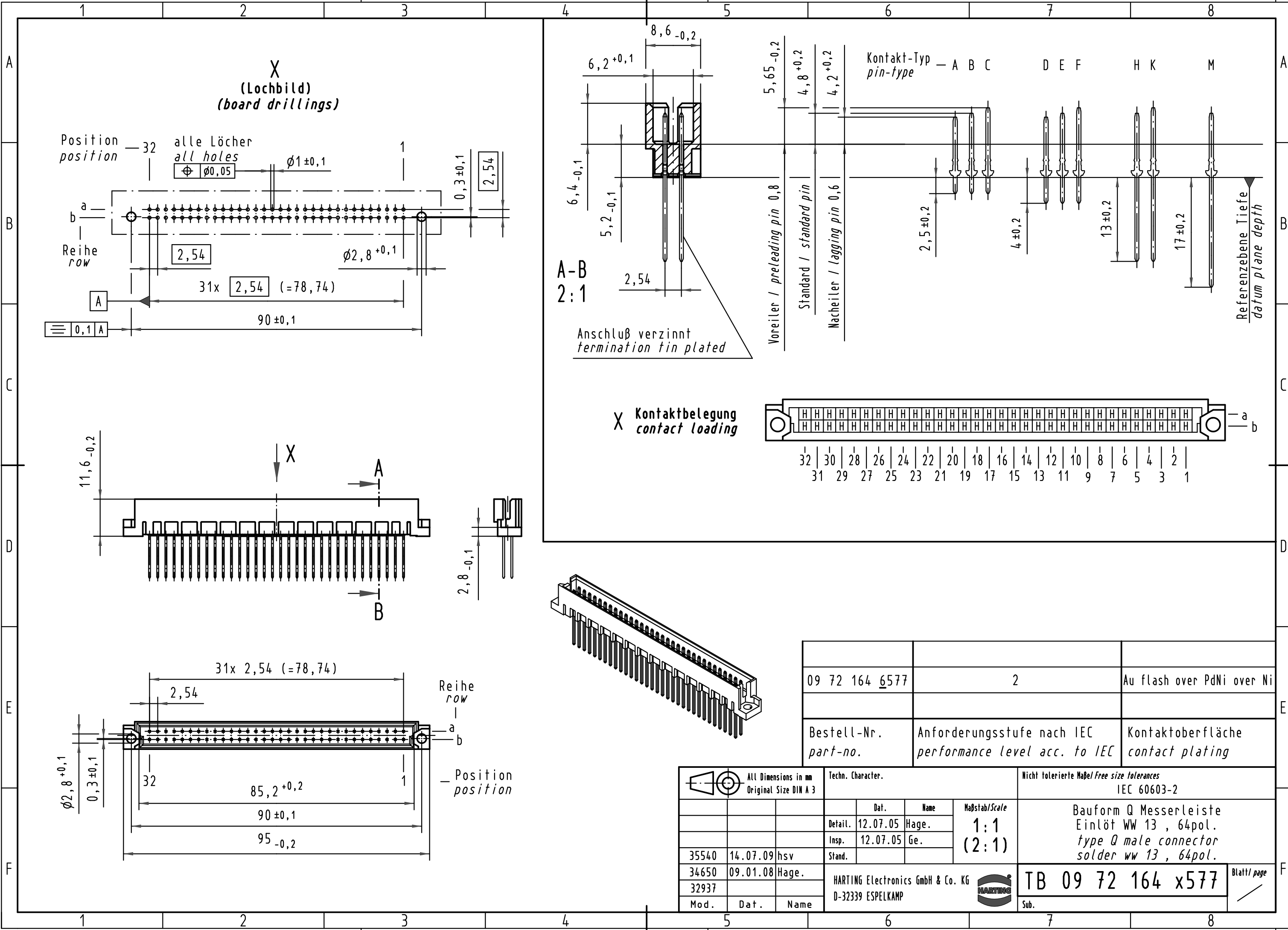


Alle Rechte vorbehalten/ All rights reserved



09 72 164 6577	2	Au flash over PdNi over Ni
Bestell-Nr. part-no.	Anforderungsstufe nach IEC performance level acc. to IEC	Kontaktoberfläche contact plating

All Dimensions in mm Original Size DIN A 3			Techn. Character.			Nicht tolerierte Maßel Free size tolerances IEC 60603-2		
			Dat.	Name	Maßstab/Scale	Bauform Q Messerleiste Einlöt WW 13 , 64pol. type Q male connector solder ww 13 , 64pol.		
			Detail.	12.07.05 Hage.	1:1 (2:1)			
			Insp.	12.07.05 Ge.				
35540	14.07.09	hsv	Stand.					
34650	09.01.08	Hage.						
32937								
Mod.	Dat.	Name	HARTING Electronics GmbH & Co. KG D-32339 ESPELKAMP					TB 09 72 164 x577 Sub.

Blatt/ page