

4

3

2

1

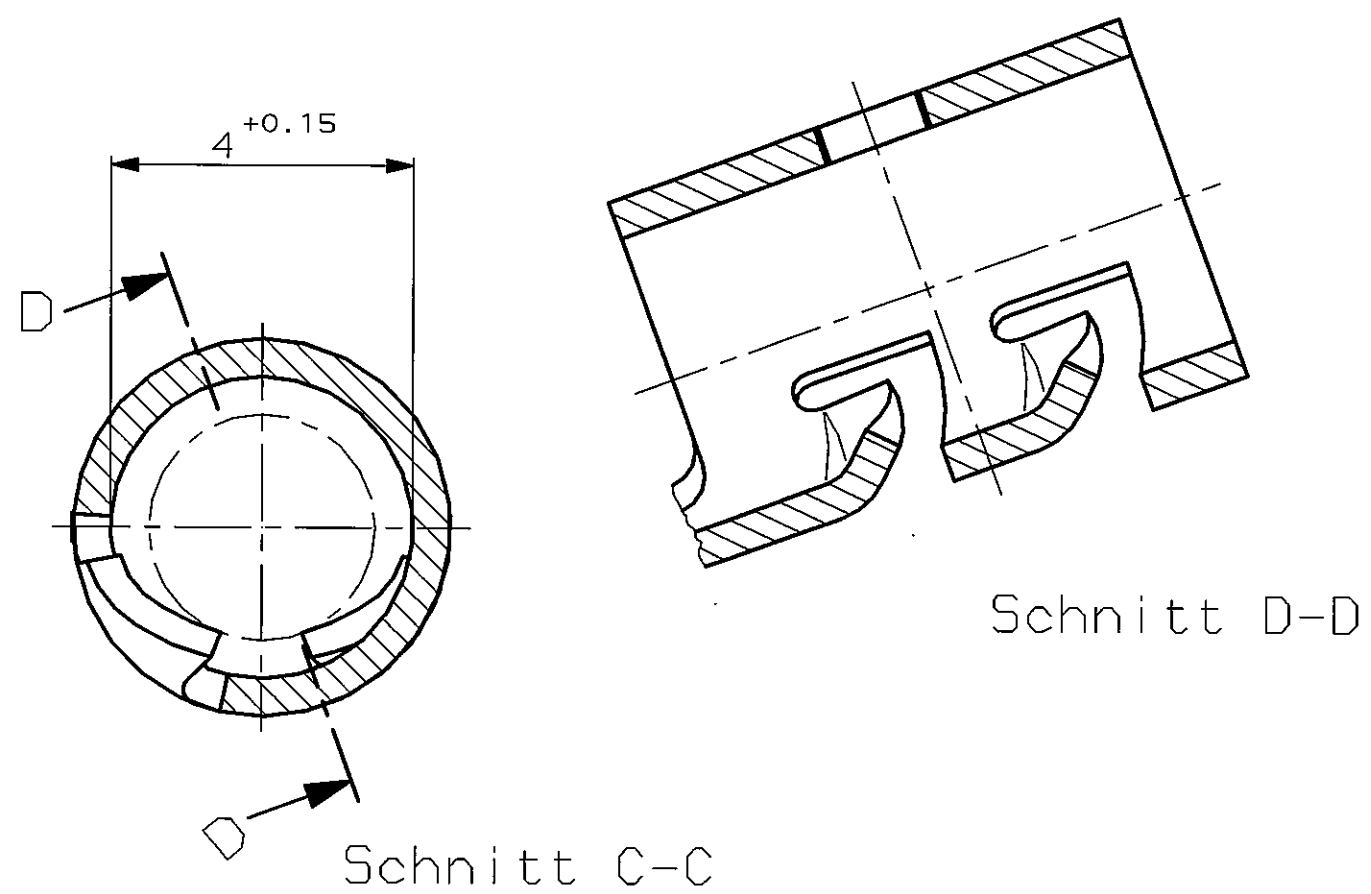
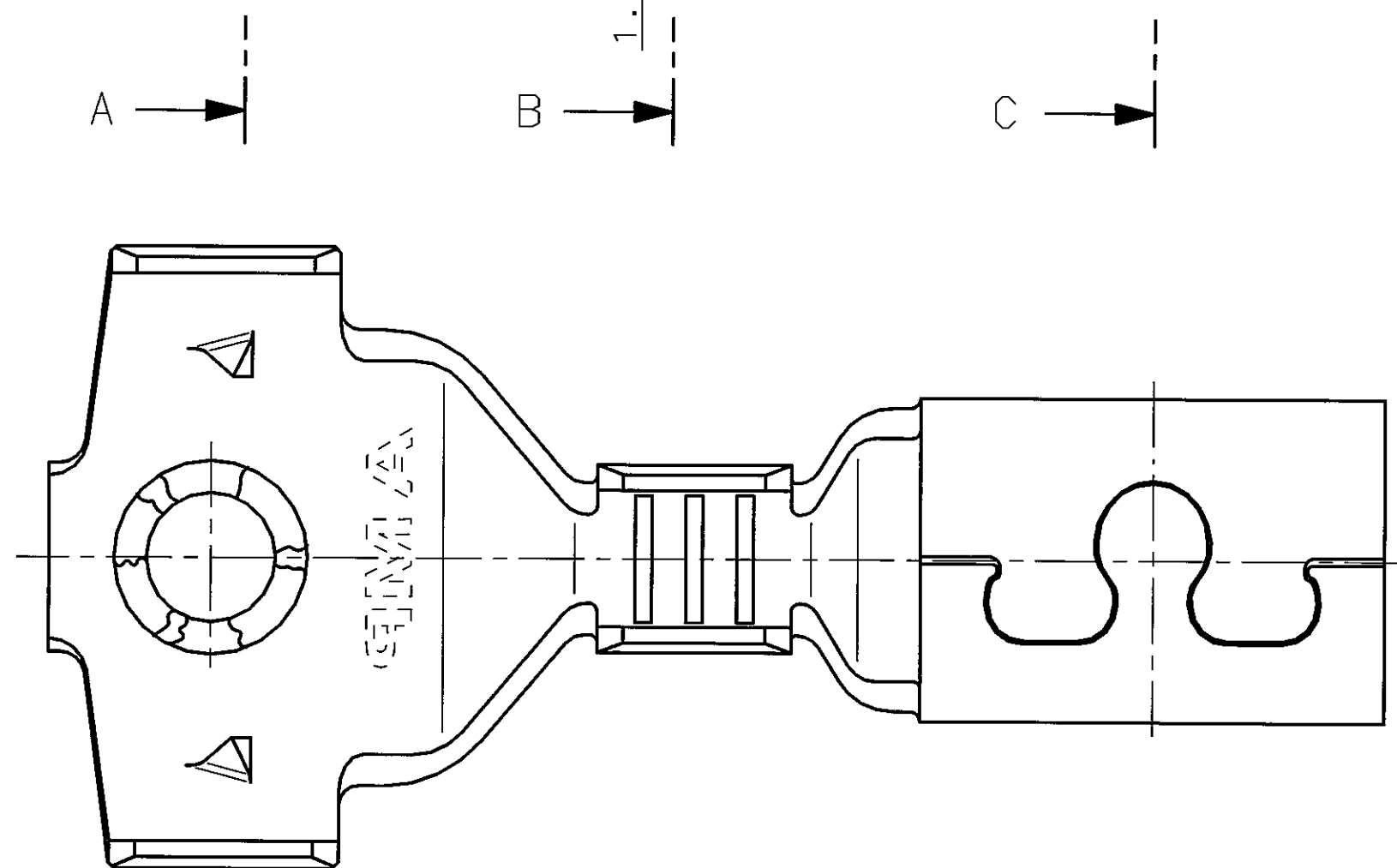
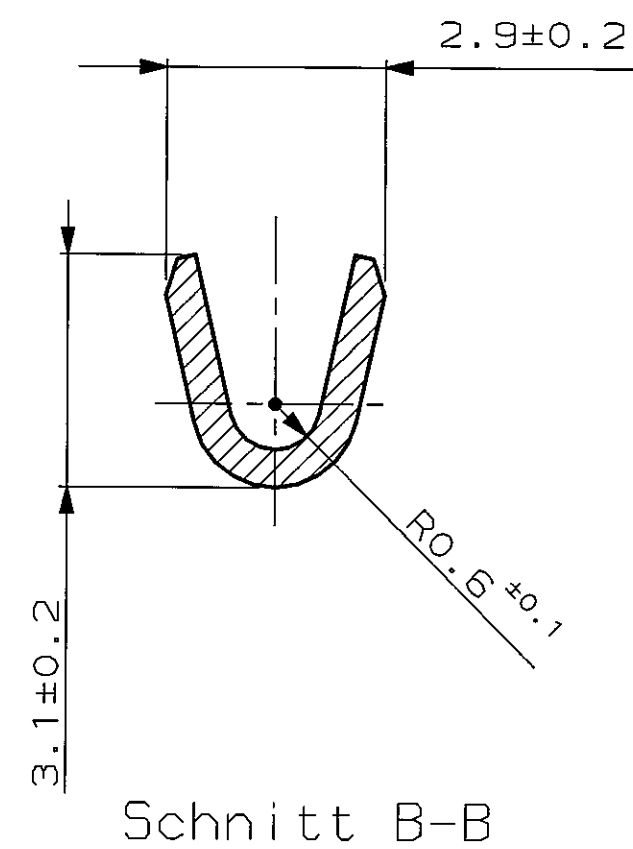
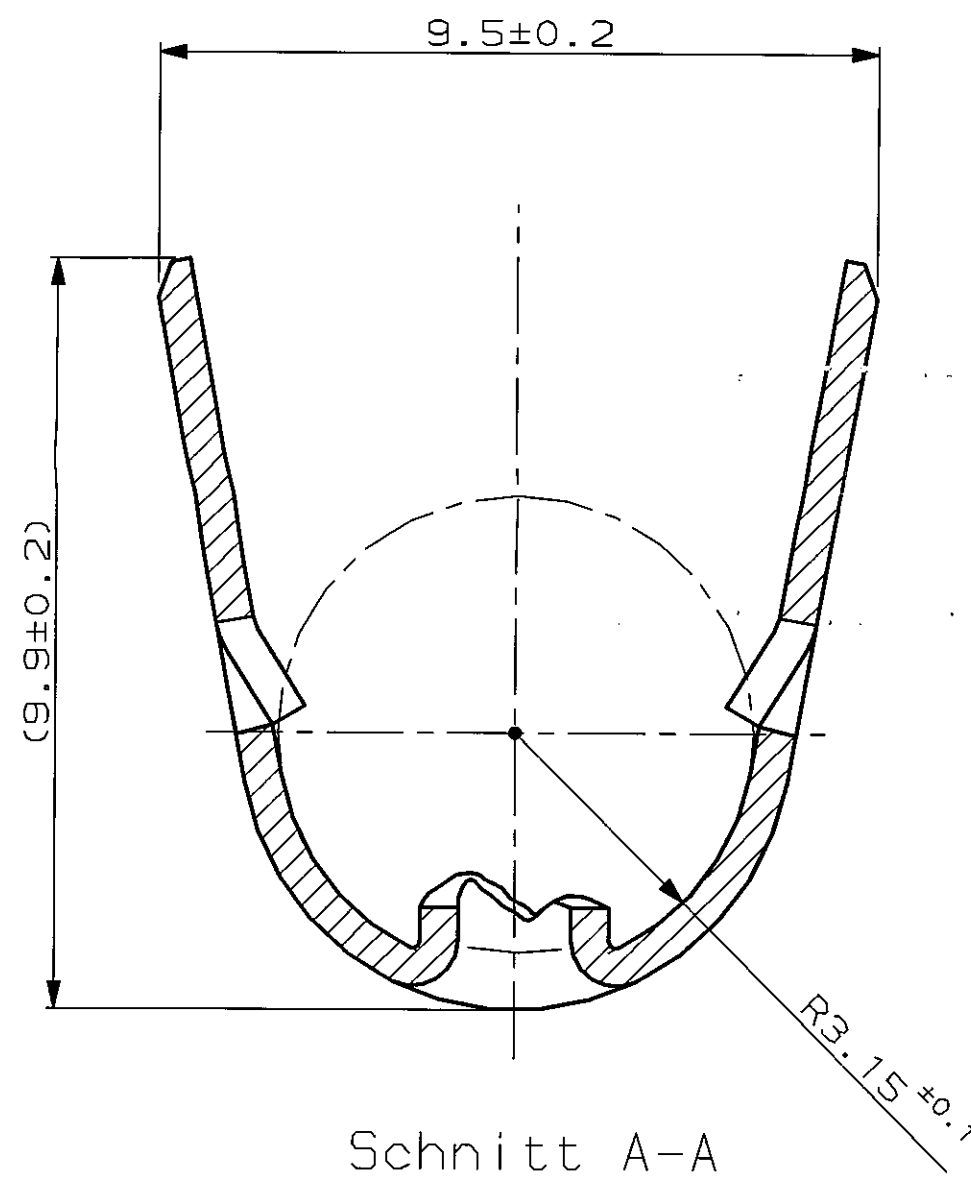
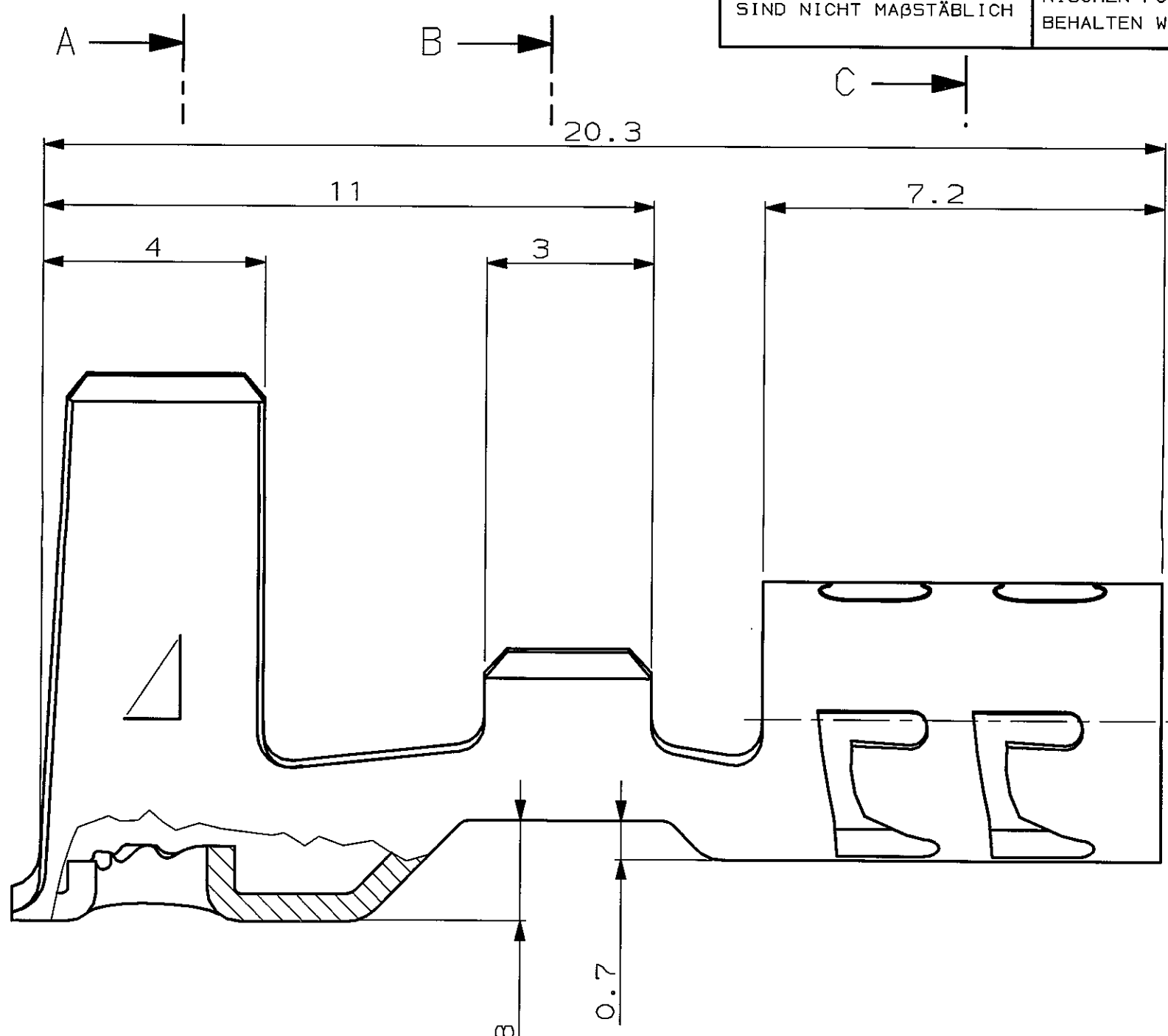
NICHT VERMASSTE KANTEN
SIND NICHT MABSTÄBLICH

ÄNDERUNGEN DIE DEM TECH-
NISCHEN FORTSCHRITT DIENEN,
BEHALTEN WIR UNS VOR

VERTRAULICH
UNVERÖFFENTLICHTE ZEICHNUNG. ALLE RECHTE
VORBEHALTEN. VERVIELFÄLTIGUNG UND WEITERGABE
NUR MIT GENEHMIGUNG DURCH AMP DEUTSCHLAND GMBH

ZEICHNUNG GESCHÜTZT DURCH
© COPYRIGHT 19
AMP DEUTSCHLAND GMBH
ALLE RECHTE VORBEHALTEN

REV.	ÄNDERUNG	DATUM	NAME
B	s. Änderungsmit.	26.11.91	F.Thiel
C	Iso-Flanken gekürzt	21.04.93	H.Gehrke



963840
 NUMMER
 VERMENDET FÜR
 PASSEND ZU
 CAD-ORIGINAL
 ZEICHNUNG NICHT ÄNDERN
 MAR NR. 89-52171-8

					ZEICHNUNG GÜLTIG AB		
					AMP AMP DEUTSCHLAND G.m.b.H. Langen b.Ffm., West Germany		
					BENENNUNG		
					Zündkabelkontakt		
					K		
963840-1	-	-	Zündkabelkontakt	CuSn4	blank		
BESTELL-NR.	POS.	STÜCK	BENENNUNG EINZELTEIL	WERKSTOFF	OBERFLÄCHE FARBE	NICHT TOLERIERTE MASSE ± 0.4 mm ± 2°	FORMAT A2
			GEZ. N.Keil 15.02.90	GEPR. H.Gehrke	22.04.93	MASSTAB 10:1	ZEICHNUNGS-NR. 963840
						MASSTAB 10:1	BLATT 1 VON 1
						REV. C	

4

3

2

1

NICHT VERMASSTE KANTEN
SIND NICHT MAßSTÄBLICH

ÄNDERUNGEN DIE DEM TECH-
NISCHEN FORTSCHRITT DIENEN,
BEHALTEN WIR UNS VOR

VERTRAULICH

UNVERÖFFENTLICHTE ZEICHNUNG. ALLE RECHTE
VORBEHALTEN. VERVIELFÄLTIGUNG UND WEITERGABE
NUR MIT GENEHMIGUNG DURCH AMP DEUTSCHLAND GMBH

ZEICHNUNG GESCHÜTZT DURCH
© COPYRIGHT 1993
AMP DEUTSCHLAND GMBH
ALLE RECHTE VORBEHALTEN

REV.

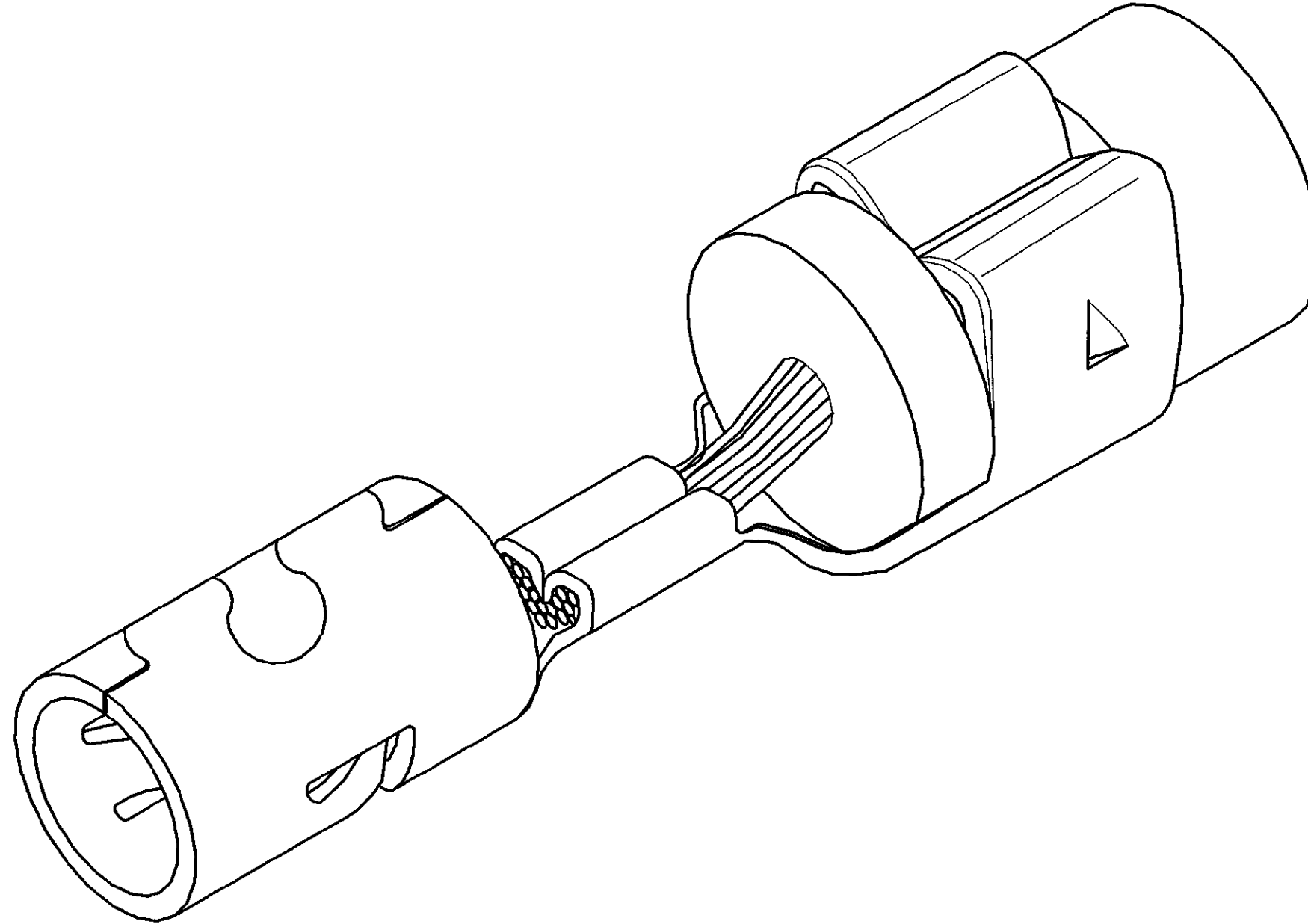
ÄNDERUNG

DATUM

NAME

NUMMER 963840

VERWENDET FÜR -



CAD-ORIGINAL
ZEICHNUNG NICHT ÄNDERN

LOC
AI
DIST

WAR NR. -

PASSEND ZU -

						ZEICHNUNG GÜLTIG AB		
						AMP AMP DEUTSCHLAND G.m.b.H. Langen b.Ffm., West Germany		
						BENENNUNG		
						Zündkabelkontakt		
						<div style="float: right; font-size: 2em; font-weight: bold; border: 1px solid black; padding: 2px;">K</div>		
963840-1	-	1	Zündkabelkont. angeschlagen	-	-			
BESTELL-NR.	POS.	STÜCK	BENENNUNG EINZELTEIL	WERKSTOFF	OBERFLÄCHE FARBE	NICHT TOLERIERTE MASSE	FORMAT	ZEICHNUNGS-NR.
			GEZ. B.HONIGMANN	12.07.93	GEPR. L.NIX	13.07.93	A3	963840
						MASSTAB 10:1	BLATT 2 VON 2	REV. C