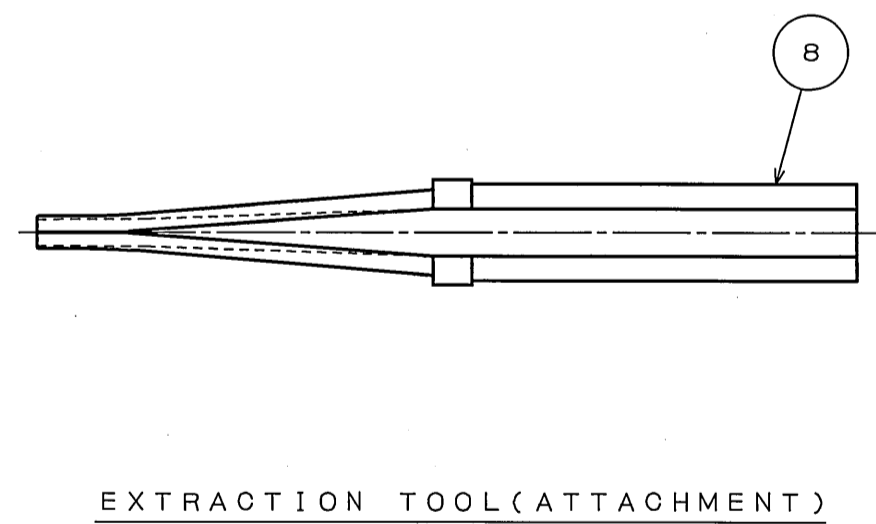
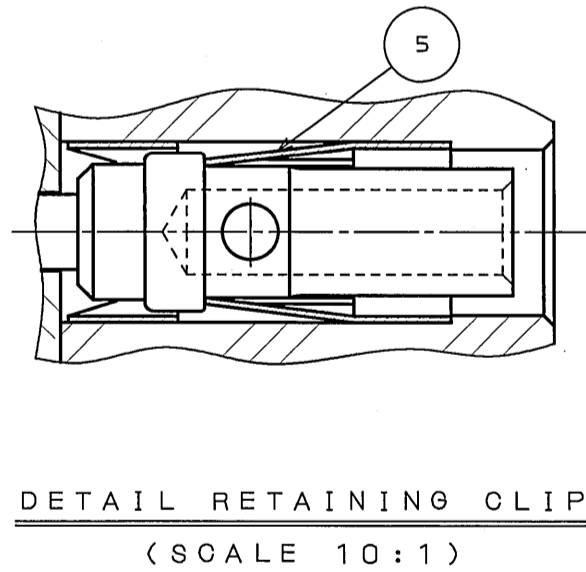
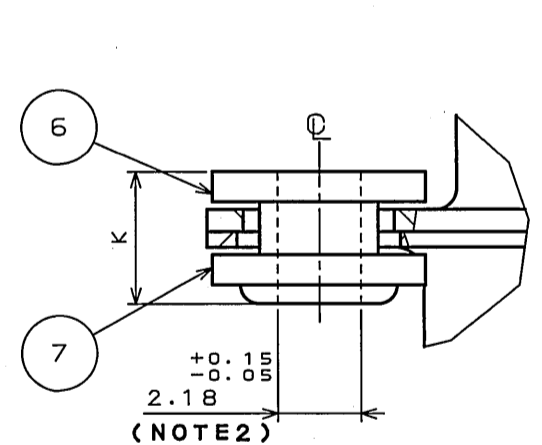
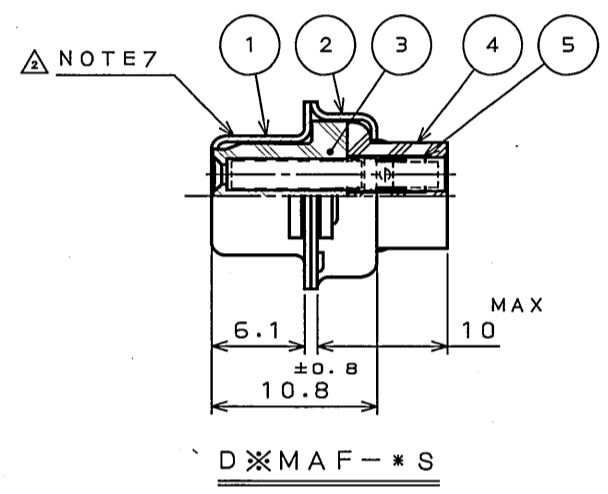
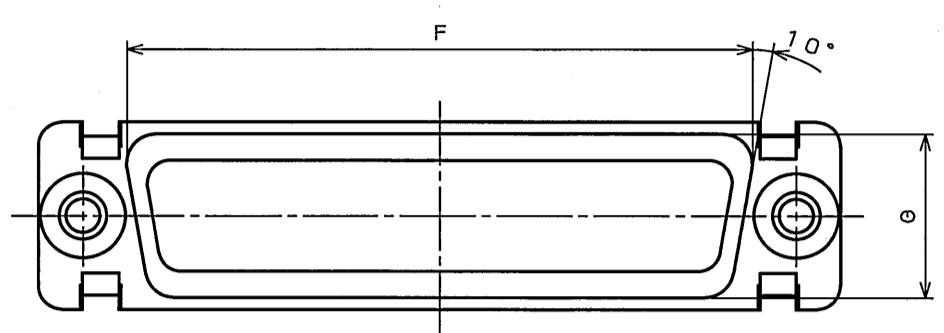
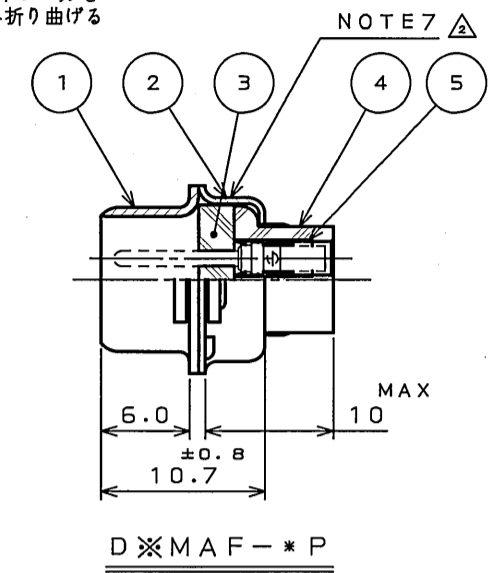
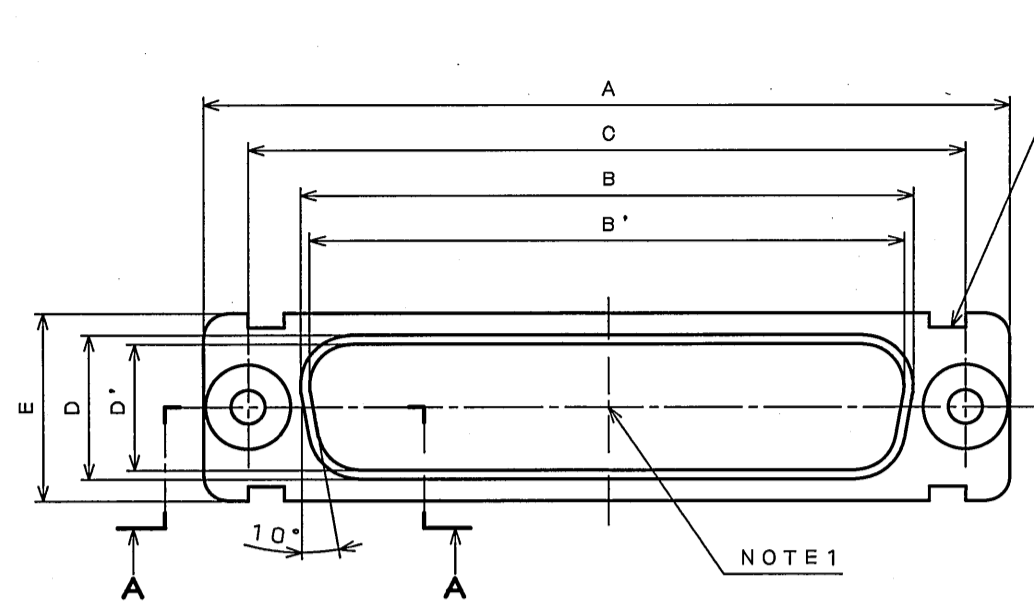
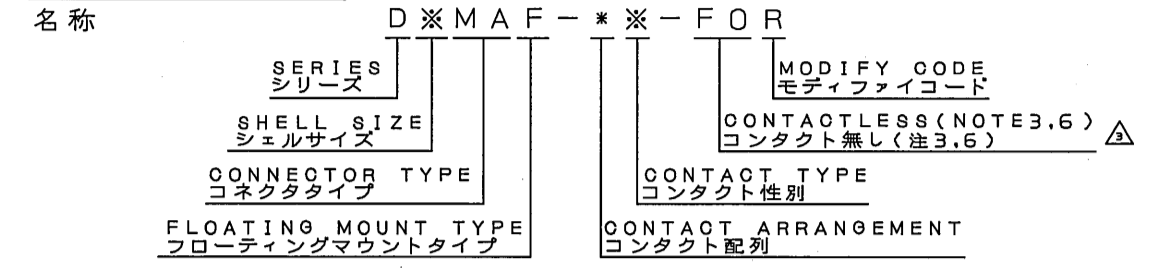


版数 REV.	年月日 DATE	DGN NO.	変更内容 DESCRIPTION	製図 DR.	担当 CHK.	査閲 APPD.	承認 APPD.
2	13.Oct.2005	058374	REVISED NOTE7		Y.TAKA01	A.TA00	Y.KUBOTA
3	8.Nov.2006	061539	CHANGE TO BILINGUAL. OTHER		Y.TAKA01	A. Taiga	J. Kubota



DESIGNATION



- NOTE 1. PRODUCTION COMPANY LOGO "JAE" & PART NUMBER AS INDICATED.
 2. FLOATING MOUNT TO FLOAT FROM 0.4 ABOUT CENTERLINES DEIRECTION HOW OF MOUNT EYELET.
 3. APPLICABLE WIRE SIZE FOR THIS CONNECTOR IS BELOW AWG#20. OUTER DIMENSION OF
 4. FOR CONTACT ARRANGEMENTS, REFER TO DWG No. SJ017083.
 5. FOR PCB CUTOUT DIMENSIONS, REFER TO DWG No. SJ013596.
 6. CONTACTS ARE NOT SUPPLIED WITH CONNECTORS. PLEASE DEMAND NECESSARY NUMBER OF CONTACTS ON ANOTHER ORDER. (SEE TABLE-1).
 7. LOT NUMBER AT THE LOCATION SHOWN IN THE DRAWING.

- 注 1. 図示の位置に“社名”及び“品名略称”を表示する。
 2. フローティングワッシャはセンターラインに対し如何なる方向にも0.4移動できる。
 3. 本コネクタ用使用電線はAWG#20以下で、絶縁外径はφ1.83以下。
 4. インサート配列はSJ017083を参照のこと。
 5. パネル取付寸法はSJ013596を参照のこと。
 6. コンタクトは添付されない。従って別オーダーで所要数を要求のこと。(表-1参照)
 7. 図示の位置にロット番号を表示する。

TABLE-1

APPLICABLE WIRE AWG No.	PIN CONTACT	SKT CONTACT
#18 or 2X#22	330-5291-055	031-1007-054
#26,#28,#30	330-50264	031-50287
#20,#22,#24	330-5291-900	031-5130-000

TABLE-2

PART No.	A	B	B'	C	D	D'	E	F	G	K	RETAINING CLIP(QTY.)
DEMAF-9P-FOR	30.8		16.90	24.99		8.34	12.6	19.3	10.7	3.05	
DEMAF-9S-FOR	30.8	16.26		24.99	7.82		12.6	19.3	10.7	3.05	9
DAMAF-15P-FOR	39.1		25.24	33.32		8.34	12.6	27.5	10.7	3.05	
DAMAF-15S-FOR	39.1	24.59		33.32	7.82		12.6	27.5	10.7	3.05	15
DBMAF-25P-FOR	53.0		39.01	47.04		8.40	12.6	41.3	10.7	3.28	
DBMAF-25S-FOR	53.0	38.30		47.04	7.82		12.6	41.3	10.7	3.05	25
DCMAF-37P-FOR	69.3		55.47	63.50		8.40	12.6	57.7	10.7	3.28	
DCMAF-37S-FOR	69.3	54.76		63.50	7.82		12.6	57.7	10.7	3.05	37
DDMAF-50P-FOR	66.9		52.86	61.11		11.16	15.4	55.3	13.9	3.28	
DDMAF-50S-FOR	66.9	52.34		61.11	10.65		15.4	55.3	13.9	3.05	50

8	EXTRACTION TOOL	1	NYLON		
7	WASHER	2	STAINLESS STEEL		
6	RIVET	2	STAINLESS STEEL		
5	RETAINING CLIP	TABLE 2	COPPER ALLOY		
4	REAR INSULATOR	1	DIALYLPHTHALATE		(COLOR: GREEN)
3	FRONT INSULATOR	1	DIALYLPHTHALATE		(COLOR: GREEN)
2	REAR SHELL	1	STEEL	TRIVALENT CHROMATE TREATMENT ON ELECTROPLATED ZINC	
1	FRONT SHELL	1	STEEL	TRIVALENT CHROMATE TREATMENT ON ELECTROPLATED ZINC	

符号 NO.	名称 DESCRIPTION	個数 QTY.	材料 MATERIAL	仕上 FINISH	備考 REMARKS
仕様書 (SPECIFICATION)	JACS-1045-4	第1版 (ORIGINAL DATE)	31.Mar.2005	尺度 (SCALE) 2:1	シリーズ (SERIES) Dsub
製図 DR.		製図 DR.		名称 (TITLE)	D※MAF-※※-FOR
担当 CHK.	Y.TAKA01	担当 CHK.	Y.TAKA01	浮動マウントタイプ	FOATING MOUNT TYPE
査閲 APPD.		査閲 APPD.		質量 (MASS)	
承認 APPD.	Y.KUBOTA	承認 APPD.	Y.KUBOTA		

日本航空電子工業株式会社
JAE CONNECTOR DIV.
JAE ELECTRONICS INDUSTRY, LTD.
図面番号 (DRAWING NO.) SJ103089
版数 (REV.) 3

DOF-0-213BF(05.08)

